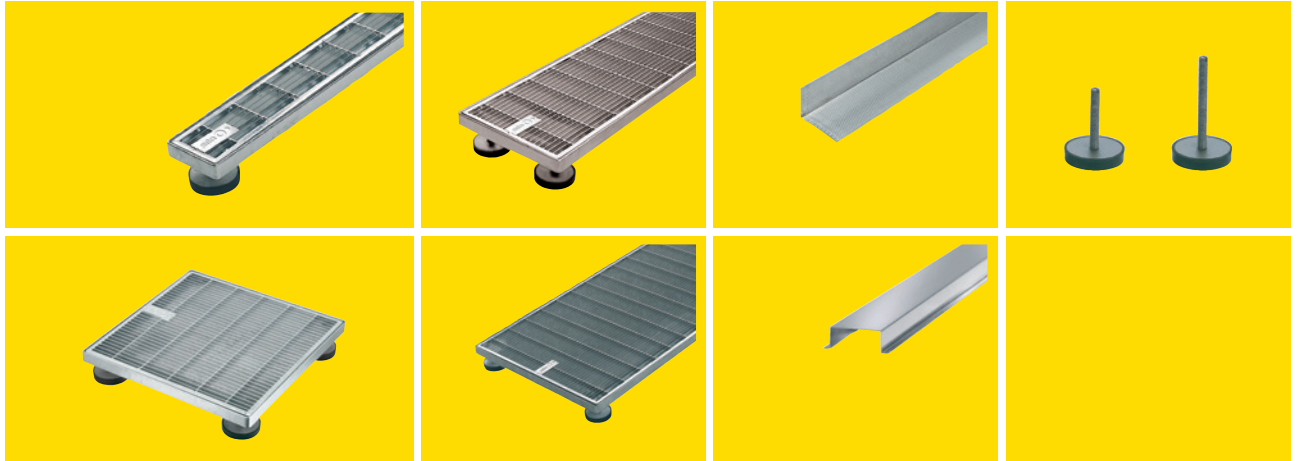


SitaDrain® Klassik | SitaDrain® Terra



SitaDrain® Klassik | SitaDrain® Terra

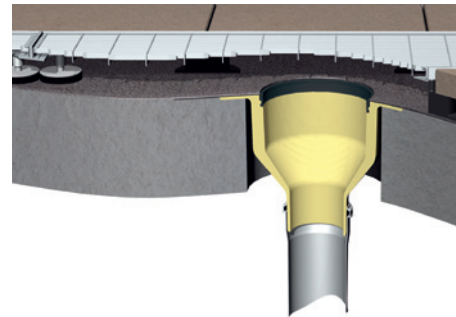
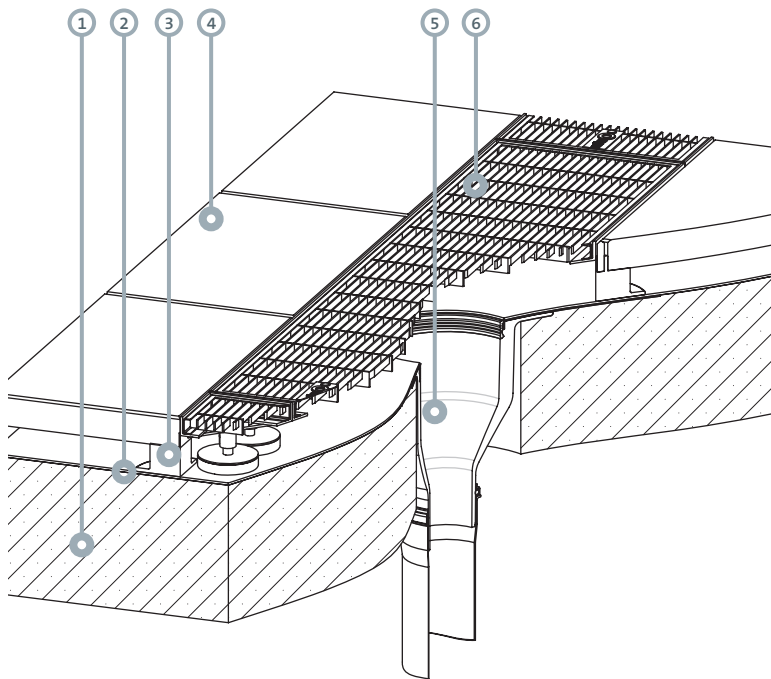
- Einbaubeispiele
- Technische Zeichnungen
- Ausschreibungstexte

Technische Informationen

Inhalt | Technische Informationen

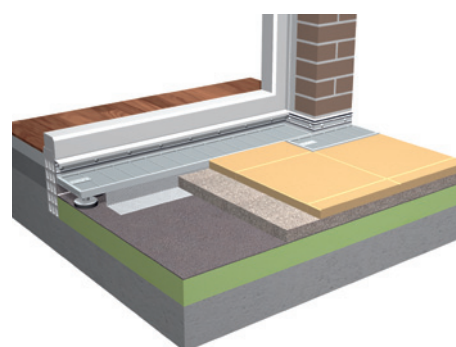
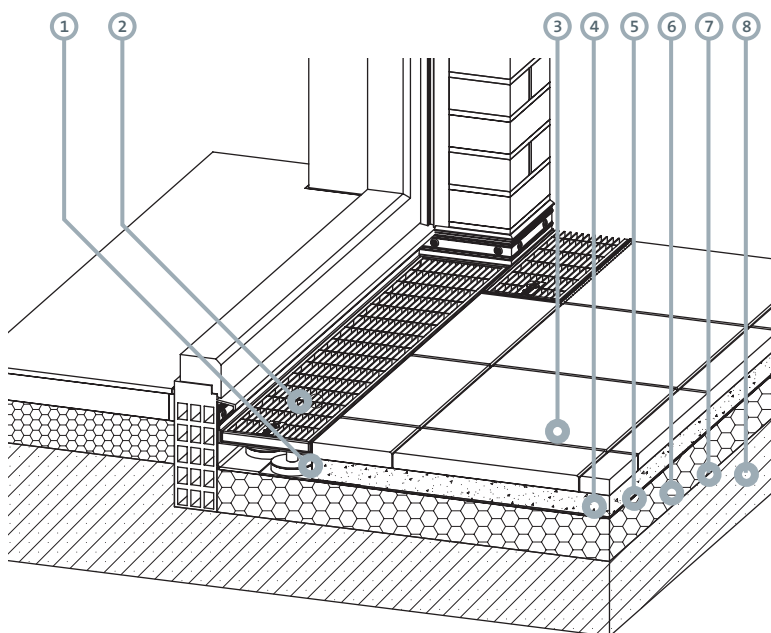
| | |
|---|------|
| Einbaubeispiele | 1.01 |
| Einbaubeispiele | 1.02 |
| SitaDrain® Klassik, feuerverzinkter Stahl | 2.01 |
| SitaDrain® Klassik, gebeizter Edelstahl | 2.02 |
| SitaDrain® Klassik, polierter Edelstahl | 2.03 |
| SitaDrain® Terra | 2.04 |
| SitaDrain® Kiesleisten | 3.01 |
| SitaDrain® Stichkanal | 3.02 |
| SitaDrain® Füße | 3.02 |

Einbaubeispiel A: Sita Drain® Klassik als Linienentwässerung über einem Dachgully.



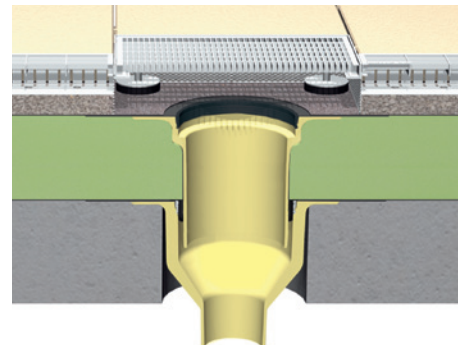
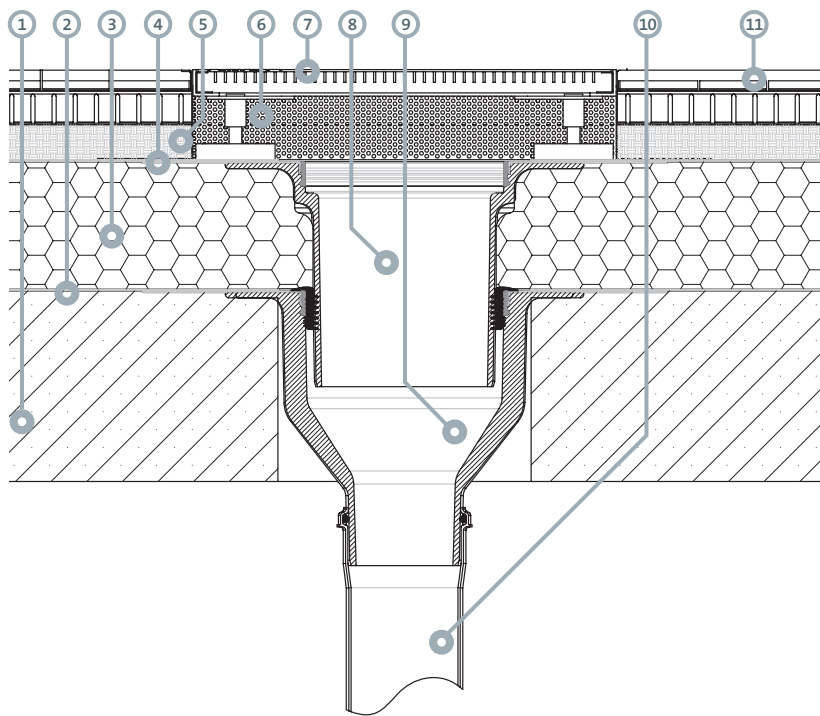
- ① Unterkonstruktion
- ② Abdichtung gem. Flachdachrichtlinien
- ③ Stelzlager
- ④ Plattenbelag
- ⑤ SitaStandard Dachgully
- ⑥ SitaDrain® Klassik

Einbaubeispiel B: SitaDrain® Klassik vor einem Türelement.



- ① SitaDrain® Kiesleiste
- ② SitaDrain® Klassik
- ③ Plattenbelag
- ④ Splittbett
- ⑤ Abdichtung gem. Flachdachrichtlinien
- ⑥ Wärmedämmung
- ⑦ Dampfsperre
- ⑧ Unterkonstruktion

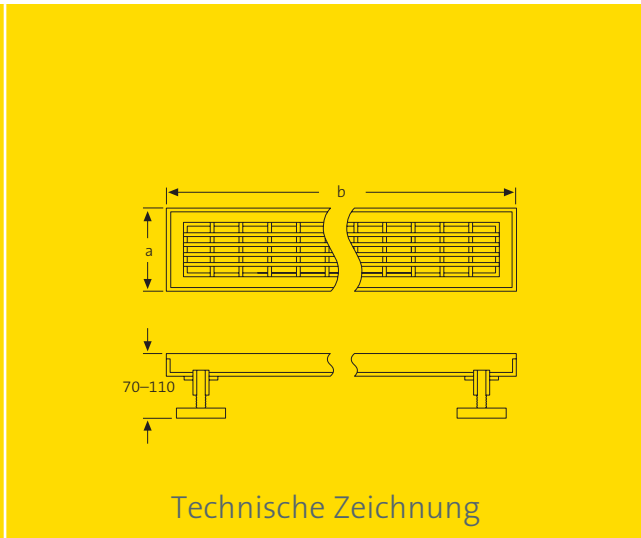
Einbaubeispiel C: SitaDrain® Terra über einem SitaStandard Dachgully in einem nicht belüfteten Dachaufbau (Warmdach).



- ① Unterkonstruktion
- ② Dampfsperre
- ③ Wärmedämmung
- ④ Abdichtung gem. Flachdachrichtlinien
- ⑤ Splittbett
- ⑥ SitaKiesleiste
- ⑦ SitaDrain® Terra
- ⑧ SitaStandard Aufstockelement
- ⑨ SitaStandard Dachgully
- ⑩ Anschlussrohr
- ⑪ SitaDrain® Kastenrinne



SitaDrain® Klassik



Technische Zeichnung

Maße und Artikelnummern

| Rinnenbreite a (mm) | Länge b (mm) | Artikelnummer |
|------------------------|-----------------|---------------|
| 100 | 750 | 20 10 75 |
| 100 | 800 | 20 10 80 |
| 100 | 1000 | 20 10 00 |
| 150 | 500 | 20 15 50 |
| 150 | 750 | 20 15 75 |
| 150 | 1000 | 20 15 00 |
| 250 | 500 | 20 25 50 |
| 250 | 1000 | 20 25 00 |
| 500 | 1000 | 20 50 00 |

Alle SitaDrain® Klassik sind standardmäßig mit Gummifüßen stufenlos in der Höhe von 70–110 mm einstellbar. Optional sind Füße zur Höheneinstellung bis 180 mm erhältlich.

Material: feuerverzinkter Stahl

Ausschreibungstexte

SitaDrain® Klassik 100 Entwässerungsrost, aus feuerverzinktem Stahl, mit umlaufendem Stahlrahmen zur Aufnahme des Gitterrostes (Maschenweite 9 mm x 64 mm). Mit zwei eingepressten Gewindemuffen M12 aus Messing zur Aufnahme der vormontierten Gummifüße zur stufenlosen Höheneinstellung von 70–110 mm. In einer Breite von 100 mm und einer Länge von 750 mm, 800 mm oder 1000 mm, liefern und fachgerecht einbauen.

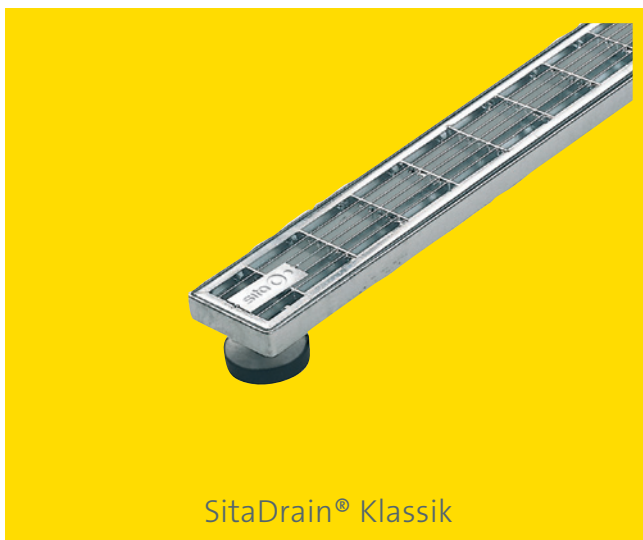
SitaDrain® Klassik 250 Entwässerungsrost, aus feuerverzinktem Stahl, mit umlaufendem Stahlrahmen zur Aufnahme des Gitterrostes (Maschenweite 9 mm x 64 mm). Mit vier eingepressten Gewindemuffen M12 aus Messing zur Aufnahme der vormontierten Gummifüße zur stufenlosen Höheneinstellung von 70–110 mm. In einer Breite von 250 mm und einer Länge von 500 mm oder 1000 mm, liefern und fachgerecht einbauen.

SitaDrain® Klassik 150 Entwässerungsrost, aus feuerverzinktem Stahl, mit umlaufendem Stahlrahmen zur Aufnahme des Gitterrostes (Maschenweite 9 mm x 64 mm). Mit vier eingepressten Gewindemuffen M12 aus Messing zur Aufnahme der vormontierten Gummifüße zur stufenlosen Höheneinstellung von 70–110 mm. In einer Breite von 150 mm und einer Länge von 500 mm, 750 mm oder 1000 mm, liefern und fachgerecht einbauen.

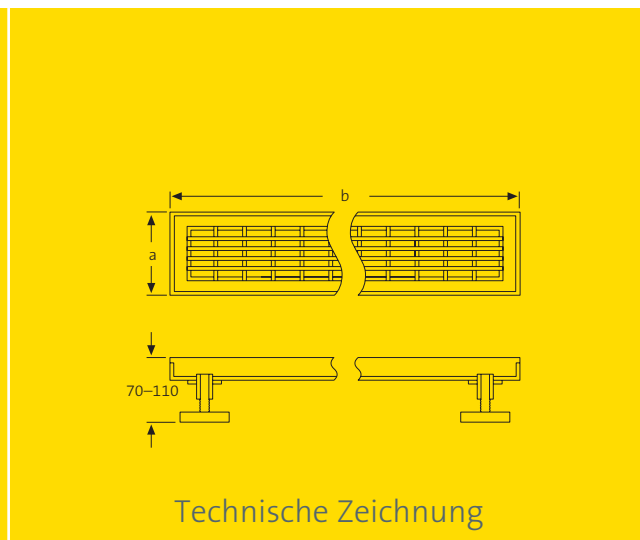
SitaDrain® Klassik 500 Entwässerungsrost, aus feuerverzinktem Stahl, mit umlaufendem Stahlrahmen zur Aufnahme des Gitterrostes (Maschenweite 9 mm x 64 mm). Mit vier eingepressten Gewindemuffen M12 aus Messing zur Aufnahme der vormontierten Gummifüße zur stufenlosen Höheneinstellung von 70–110 mm. In einer Breite von 500 mm und einer Länge von 1000 mm, liefern und fachgerecht einbauen.

2.01 | Technische Informationen

Technische Änderungen vorbehalten. Stand: 10.10



SitaDrain® Klassik



Technische Zeichnung

Maße und Artikelnummern

| Rinnenbreite a (mm) | Länge b (mm) | Artikelnummer |
|------------------------|-----------------|---------------|
| 100 | 1000 | 25 10 10 |
| 150 | 1000 | 25 15 00 |
| 250 | 1000 | 25 25 00 |

Alle SitaDrain® Klassik sind standardmäßig mit Gummifüßen stufenlos in der Höhe von 70–110 mm einstellbar. Optional sind Füße zur Höheneinstellung bis 180 mm erhältlich.

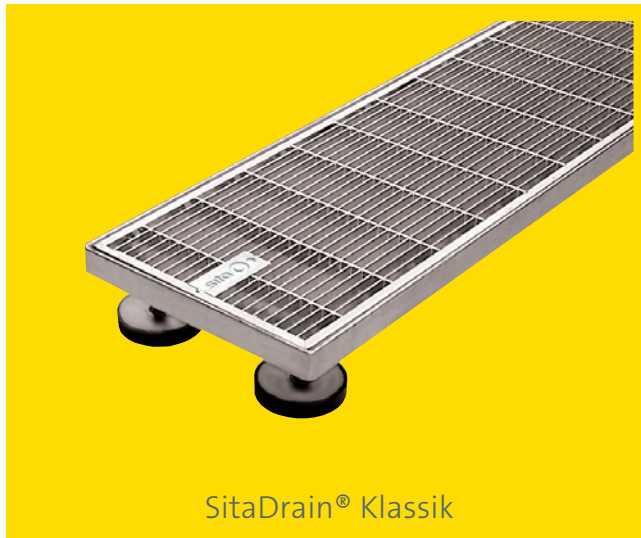
Material: gebeizter Edelstahl

Ausschreibungstexte

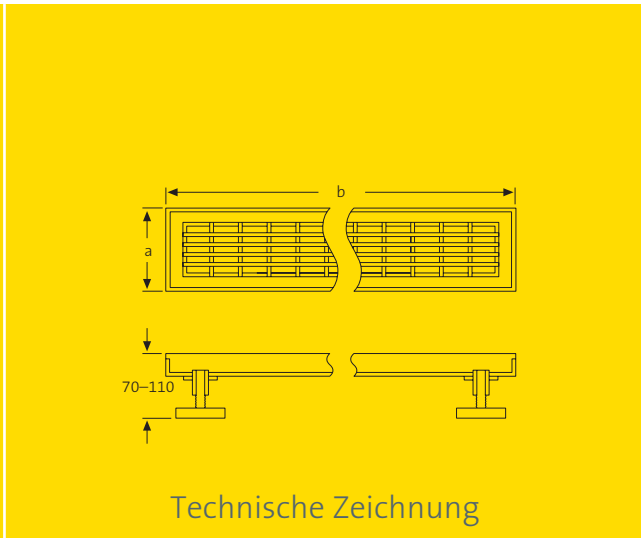
SitaDrain® Klassik 100 Entwässerungsrost, gebeizter Edelstahl, mit umlaufendem Edelstahlrahmen zur Aufnahme des Gitterrostes (Maschenweite 9 mm x 64 mm). Mit zwei verschweißten Gewindemuffen M12 aus Edelstahl zur Aufnahme der vormontierten Gummifüße zur stufenlosen Höheneinstellung von 70–110 mm. In einer Breite von 100 mm und einer Länge von 1000 mm, liefern und fachgerecht einbauen.

SitaDrain® Klassik 150 Entwässerungsrost, gebeizter Edelstahl, mit umlaufendem Edelstahlrahmen zur Aufnahme des Gitterrostes (Maschenweite 9 mm x 64 mm). Mit vier verschweißten Gewindemuffen M12 aus Edelstahl zur Aufnahme der vormontierten Gummifüße zur stufenlosen Höheneinstellung von 70–110 mm. In einer Breite von 150 mm und einer Länge von 1000 mm, liefern und fachgerecht einbauen.

SitaDrain® Klassik 250 Entwässerungsrost, gebeizter Edelstahl, mit umlaufendem Edelstahlrahmen zur Aufnahme des Gitterrostes (Maschenweite 9 mm x 64 mm). Mit vier verschweißten Gewindemuffen M12 aus Edelstahl zur Aufnahme der vormontierten Gummifüße zur stufenlosen Höheneinstellung von 70–110 mm. In einer Breite von 250 mm und einer Länge von 1000 mm, liefern und fachgerecht einbauen.



SitaDrain® Klassik



Technische Zeichnung

Maße und Artikelnummern

| Rinnenbreite a (mm) | Länge b (mm) | Artikelnummer |
|------------------------|-----------------|---------------|
| 150 | 1000 | 26 15 00 |
| 250 | 1000 | 26 25 00 |

Alle SitaDrain® Klassik sind standardmäßig mit Gummifüßen stufenlos in der Höhe von 70–110 mm einstellbar. Optional sind Füße zur Höheneinstellung bis 180 mm erhältlich.

Material: polierter Edelstahl

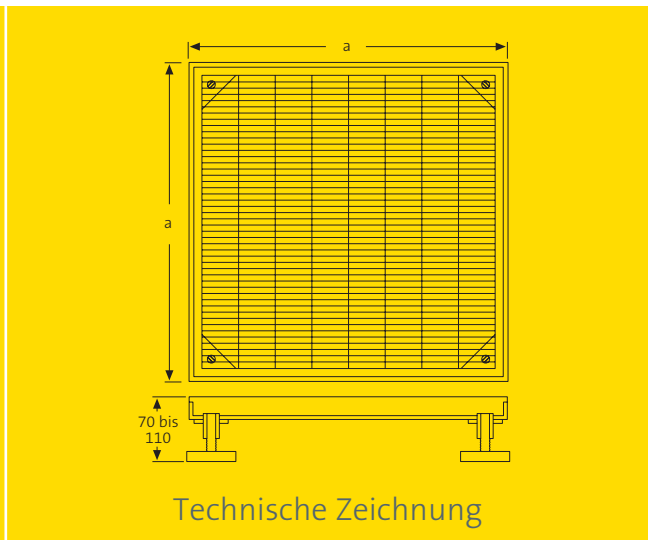
Ausschreibungstexte

SitaDrain® Klassik 150 Entwässerungsrost, polierter Edelstahl, mit umlaufendem Edelstahlrahmen zur Aufnahme des Gitterrostes (Maschenweite 9 mm x 64 mm). Mit vier verschweißten Gewindemuffen M12 aus Edelstahl zur Aufnahme der vormontierten Gummifüße zur stufenlosen Höheneinstellung von 70–110 mm. In einer Breite von 150 mm und einer Länge von 1000 mm, liefern und fachgerecht einbauen.

SitaDrain® Klassik 250 Entwässerungsrost, polierter Edelstahl, mit umlaufendem Edelstahlrahmen zur Aufnahme des Gitterrostes (Maschenweite 9 mm x 64 mm). Mit vier verschweißten Gewindemuffen M12 aus Edelstahl zur Aufnahme der vormontierten Gummifüße zur stufenlosen Höheneinstellung von 70–110 mm. In einer Breite von 250 mm und einer Länge von 1000 mm, liefern und fachgerecht einbauen.



SitaDrain® Terra



Technische Zeichnung

Materialien, Maße und Artikelnummern

| Material | Maße a (mm) | Artikelnummer |
|---------------------|----------------|---------------|
| Feuerverzinkt | 300 x 300* | 18 90 62 |
| Feuerverzinkt | 400 x 400 | 20 40 40 |
| Feuerverzinkt | 500 x 500 | 20 50 50 |
| Gebeizter Edelstahl | 400 x 400 | 25 40 40 |

Alle SitaDrain® Klassik sind standardmäßig mit Gummifüßen stufenlos in der Höhe von 70–110 mm einstellbar. Optional sind Füße zur Höheneinstellung bis 180 mm erhältlich.

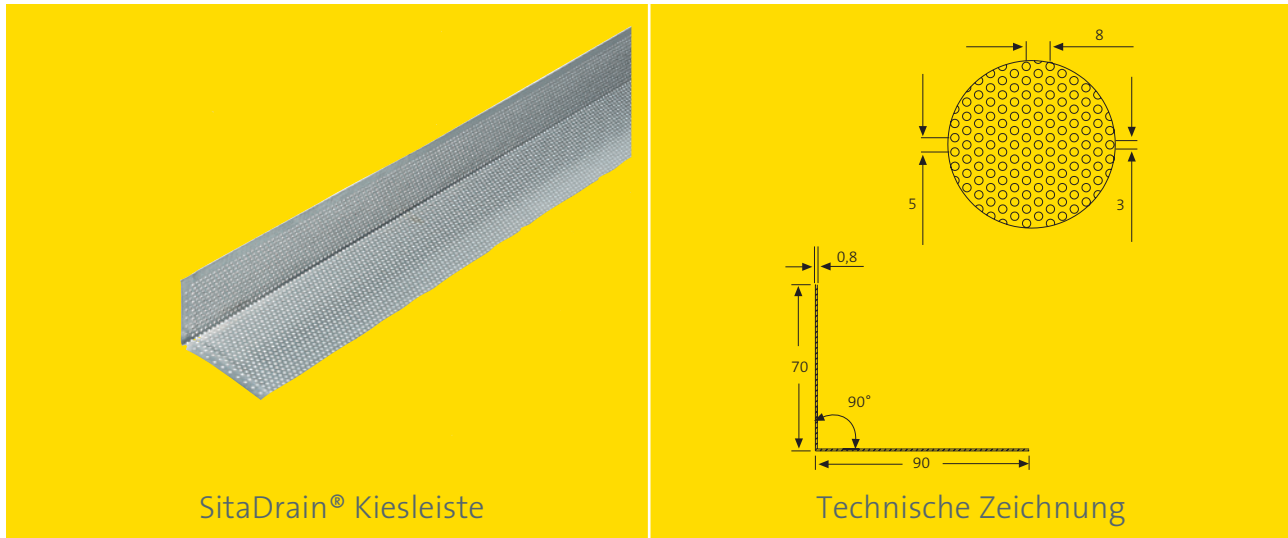
* mit einseitig eingerückten Gummifüßen speziell für die Attikaentwässerung

Material: feuerverzinkter Stahl, gebeizter Edelstahl

Ausschreibungstexte

SitaDrain® Terra Entwässerungsrost, feuerverzinkter Stahl, mit umlaufendem Stahlrahmen zur Aufnahme des Gitterrostes (Maschenweite 9 mm x 64 mm), mit vier eingepressten Gewindemuffen M12 aus Messing zur Aufnahme der vormontierten Gummifüße zur stufenlosen Höheneinstellung von 70–110 mm, in den Maßen 300 mm x 300 mm*, 400 mm x 400 mm oder 500 mm x 500 mm, liefern und fachgerecht einbauen.

SitaDrain® Terra Entwässerungsrost, gebeizter Edelstahl, mit umlaufendem Edelstahlrahmen zur Aufnahme des Gitterrostes (Maschenweite 9 mm x 64 mm), mit vier verschweißten Gewindemuffen M12 aus Edelstahl zur Aufnahme der vormontierten Gummifüße zur stufenlosen Höheneinstellung von 70–110 mm, in den Maßen 400 mm x 400 mm, liefern und fachgerecht einbauen.



SitaDrain® Kiesleiste

Technische Zeichnung

Drainhöhen, Modelle, Materialien, Maße und Artikelnummern

| Für Drainhöhe (mm) | Für SitaDrain® | Material | Maße (mm) | Artikelnummer |
|-----------------------|-----------------|-----------|--------------|---------------|
| 70–110 | Klassik Terra | Aluminium | 160 x 1000 | E21 10 02* |

* Auch in breiteren Abmessungen erhältlich

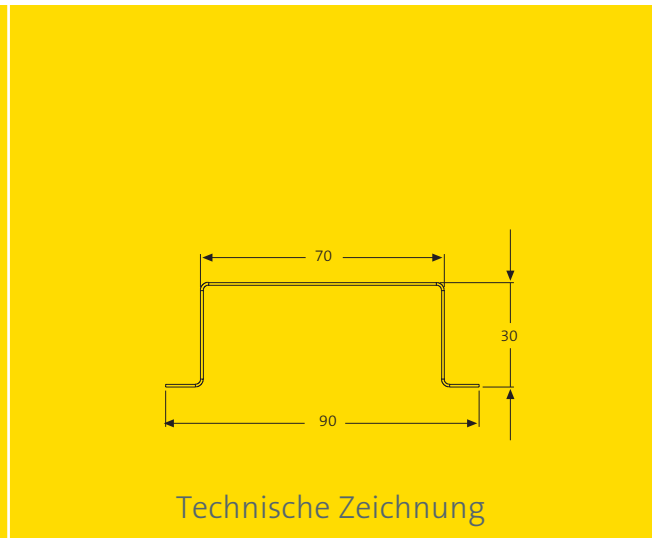
Material: bandverzinkter Stahl, Edelstahl, Aluminium

Ausschreibungstexte

SitaDrain® Kiesleiste, aus Aluminium-Lochblech, einfach gekantet, 70 mm x 90 mm mit einer Länge von 1000 mm, zum Anlehnen an den Rahmen des SitaDrain®, liefern und fachgerecht einbauen.



SitaDrain® Stichkanal



Technische Zeichnung

Ausschreibungstext

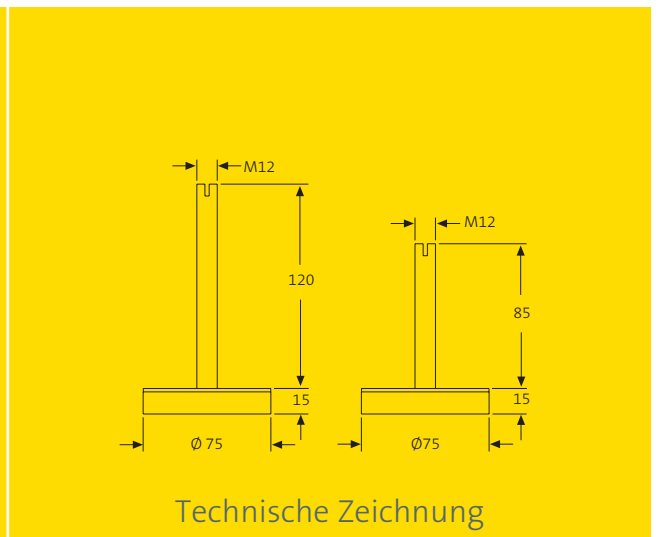
SitaDrain® Stichkanal, aus bandverzinktem Stahl, 30 mm x 70 mm x 1000 mm, mit abgekanteter Auflage, zur Weiterleitung des Regenwassers z. B. im Splittbett, liefern und fachgerecht einbauen.

Maße und Artikelnummer

| Maße (mm) | Artikelnummer |
|---------------|---------------|
| 70 mm x 30 mm | E20 90 00 |
| 1000 mm lang | |



SitaDrain® Füße



Technische Zeichnung

Ausschreibungstext

SitaDrain® Füße, zur stufenlosen Höheneinstellung der SitaDrain® Entwässerungsroste, mit Edelstahl oder feuerverzinktem Gewindestift M12 und eingefräster Nut zur Höheneinstellung von oben mit einem Schraubendreher. Mit einer Gummiauflagefläche aus EPDM zur Lastverteilung, liefern und fachgerecht einbauen.

Maße, Materialien und Artikelnummern

| Gewinde- länge | Material | Drainhöhe (mm) | Artikelnummer |
|-------------------|---------------|-------------------|---------------|
| 85 | Feuerverzinkt | 110–145 | E22 00 85 |
| 120 | Feuerverzinkt | 145–180 | E22 01 21 |
| 120 | Edelstahl | 145–180 | E22 11 20 |