

## SitaGründachschacht



- Kontrollschacht im Baukastensystem
- Entwässerung aller Schichtebenen
- Geeignet für jede Dachbegrünung
- Stufenlos höheneinstellbar
- Einfache Montage

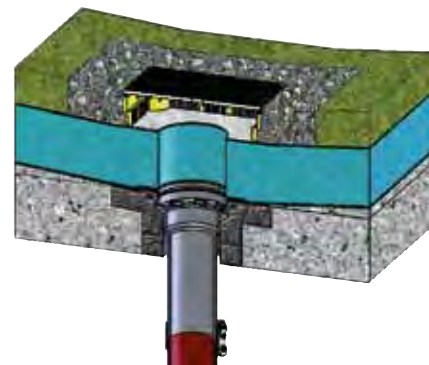
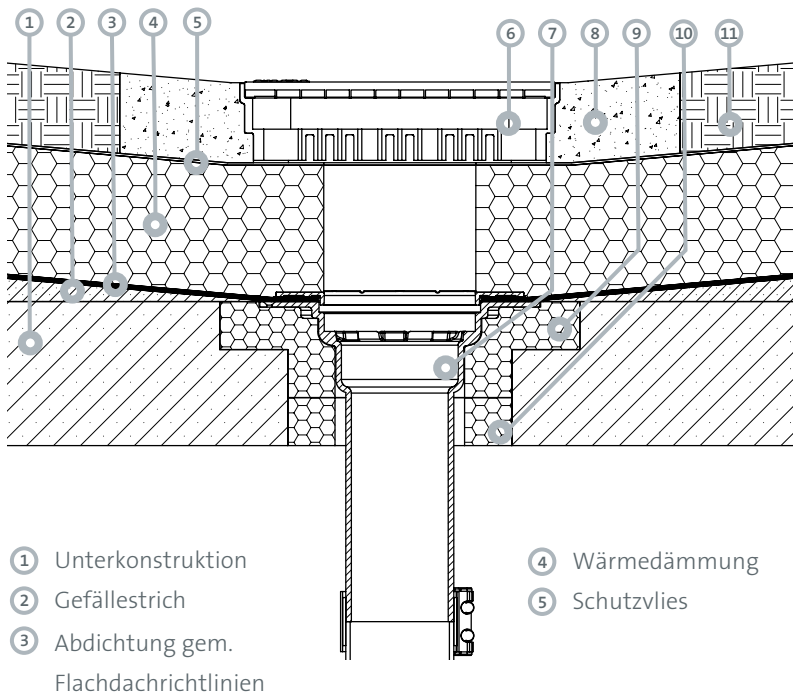
**Einsatzgebiete** - Zur Ableitung des Regenwassers bei intensiver und extensiver Dachbegrünung

**Material** - Grundkörper aus Polyurethan, Gitterrost aus feuerverzinktem Stahl

**Farbe** - Gitterrost: Silber  
Grundkörper: Gelb

## Einbaubeispiel A:

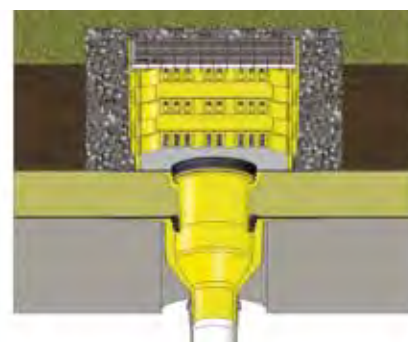
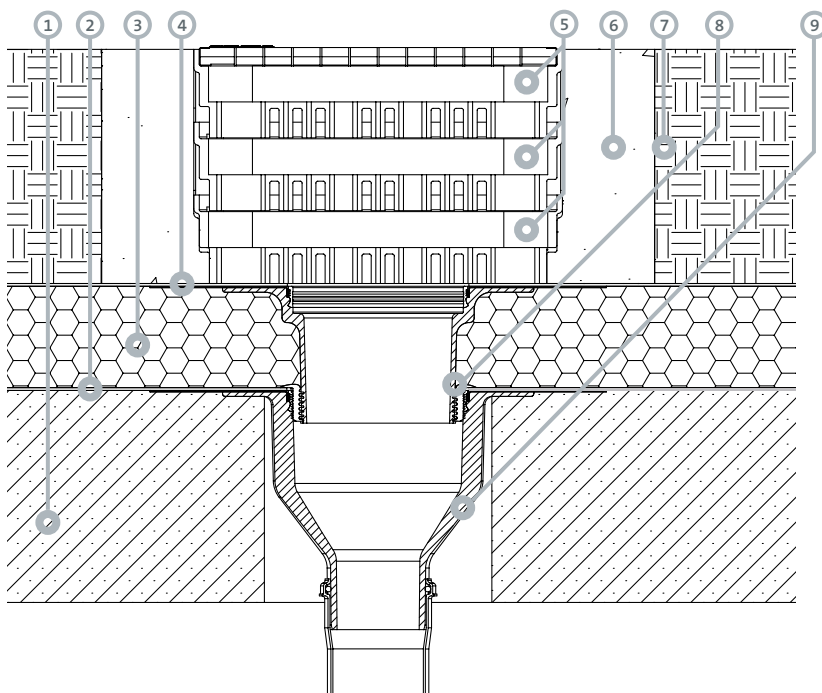
SitaMulti Dachgully mit Dämmkörpern und SitaGründachschaft in einem Umkehrdach mit Dachbegrünung.



- ⑥ SitaGründachschaft
- ⑦ SitaMulti Dachgully
- ⑧ Kiesstreifen
- ⑨ SitaMulti Dämmkörper Typ A
- ⑩ SitaMulti Ausgleichring für Dämmkörper Typ A
- ⑪ Begrünung

## Einbaubeispiel B:

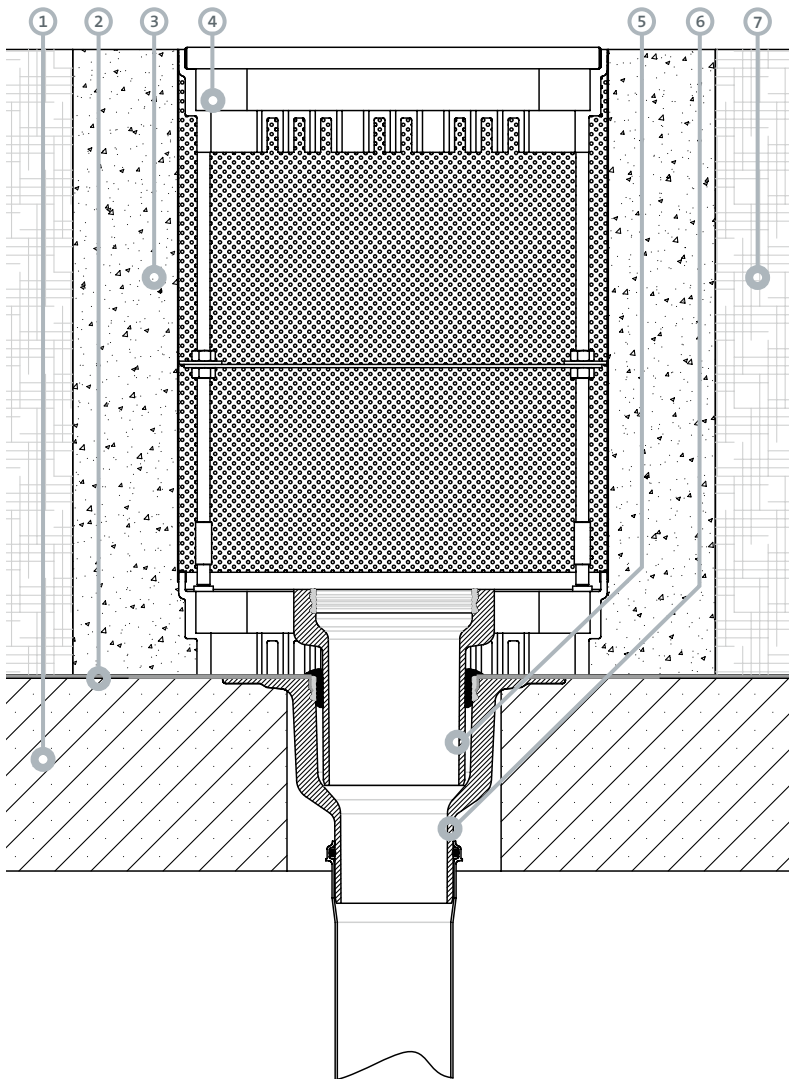
SitaGründachschaft mit SitaGründachschaft Aufstockelementen bei einer intensiven Dachbegrünung.



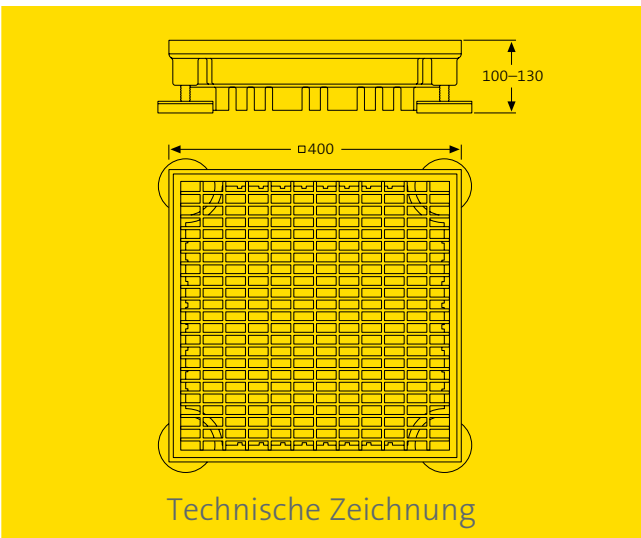
- ① Unterkonstruktion
- ② Dampfsperre
- ③ Wärmedämmung
- ④ Abdichtung gem. Flachdachrichtlinien
- ⑤ SitaGründachschaft mit Aufstockelementen
- ⑥ Kiesstreifen
- ⑦ Gründachaufbau
- ⑧ SitaStandard Aufstockelement
- ⑨ SitaStandard Dachgully

## Einbaubeispiel C:

SitaGründachschaft für Intensivbegrünung in einem intensiv begrünten Dachaufbau. Mit SitaTrendy Dachgully und SitaGründachschaft Anstaeuelement zur Regenrückhaltung.



- ① Unterkonstruktion
- ② Abdichtung gem. Flachdachrichtlinien
- ③ Kiesstreifen
- ④ SitaGründachschaft für Intensivbegrünung
- ⑤ SitaGründachschaft Anstaeuelement
- ⑥ SitaTrendy Dachgully
- ⑦ Gründachaufbau



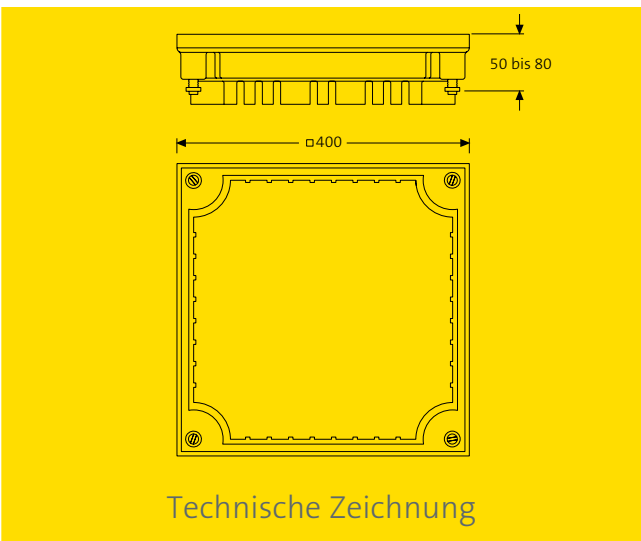
Ausschreibungstext

**SitaGründachscht**, aus Polyurethan, mit feuerverzinktem Endrost, Maschenweite 9 mm x 32 mm und vier höhenstellbaren Gummifüßen, für eine stufenlose Höheneinstellung von 100–130 mm, liefern und fachgerecht einbauen.

Höheneinstellung, Maß und Artikelnummer

Höhen- einstellung (mm)	Maß (mm)	Artikelnummer
100–130	400 x 400	23 00 40

Material: Polyurethan (Grundkörper), feuerverzinkter Stahl (Gitterrost)



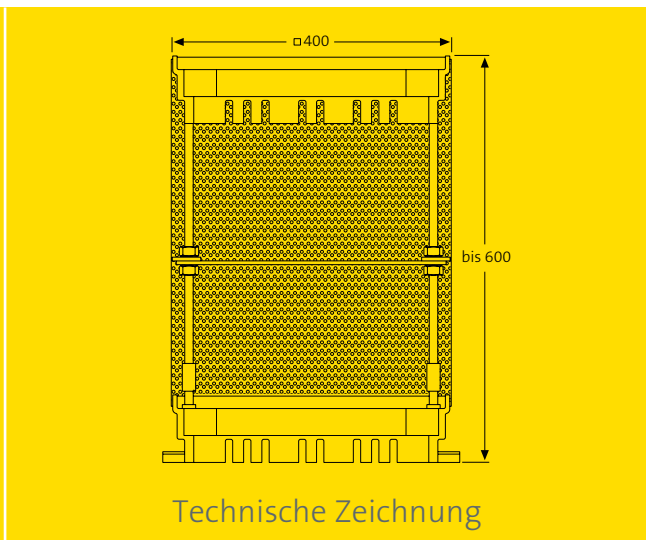
Höheneinstellung, Maß und Artikelnummer

Höheneinstellung (mm)	Maß (mm)	Artikelnummer
50-80	400 x 400	23 10 40

Material: Polyurethan

Ausschreibungstext

**SitaGründachscht Aufstockelement**, aus Polyurethan, stapelbar, für eine jeweilige Höheneinstellung von 50–80 mm, mit vier höhenstellbaren Messingbolzen, liefern und fachgerecht einbauen.



SitaGründachsacht für Intensivbegrünung

Technische Zeichnung

Ausschreibungstext

**SitaGründachsacht für Intensivbegrünung**, aus Polyurethan, mit feuerverzinktem Endrost (Maschenweite 9 mm x 32 mm) und Lochblechrahmen aus Aluminium, bauseits kürzbar bis auf 230 mm, , liefern und fachgerecht einbauen.

Höheneinstellung, Maß und Artikelnummer

Höhen- einstellung (mm)	Maß (mm)	Artikelnummer
600*	400 x 400	23 20 40

\*Auch in anderen Bauhöhen erhältlich.

Material: Polyurethan (Grundkörper),

feuerverzinkter Stahl (Gitterrost), Aluminium (Lochblechrahmen)



SitaGründachsacht Anstaelement

Serien, Anstauhöhen und Artikelnummern

für Serie	Anstau von–bis (mm)	Artikelnummer
SitaStandard	50–120	23 10 12
	120–220	23 10 90
SitaTrendy   SitaTrendy Schraubflansch	60–150	23 15 15
	120–220	23 15 90
SitaCompact   SitaCompact Schraubflansch	50–220	23 19 90

Material: Polyurethan

Ausschreibungstext

**SitaGründachsacht Anstaelement**, aus Polyurethan, höheneinstellbar von 50–220 mm, für eine gewünschte Regenrückhaltung auf dem Dach, mit Fixiering zur Aufnahme des Kiesfangs, komplett inklusive Dichtring und Gleitmittel liefern und fachgerecht einbauen.