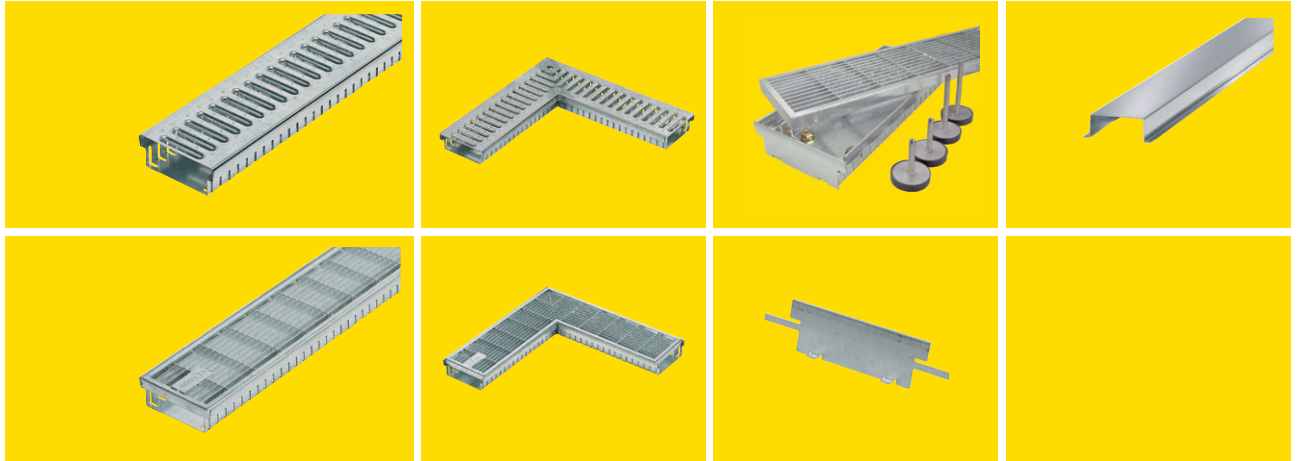


## SitaDrain® Kastenrinne

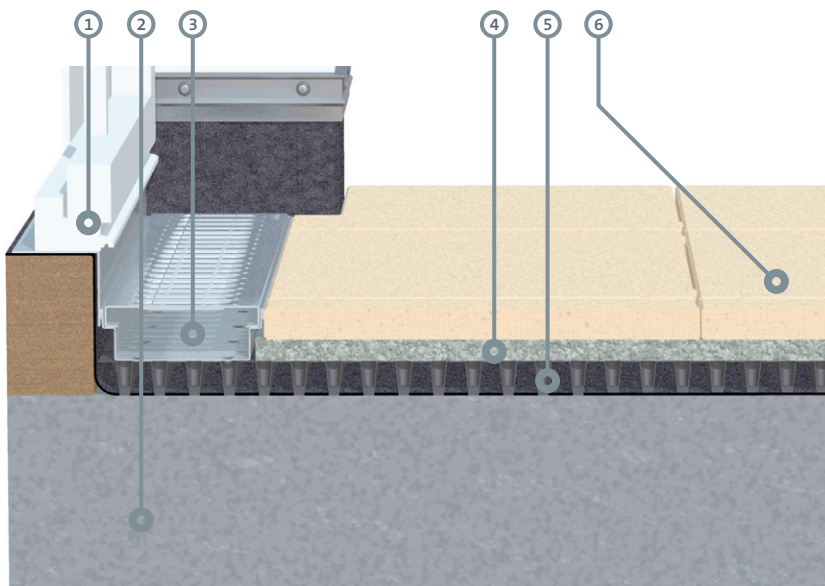


- Einbaubeispiele
- Technische Zeichnungen
- Ausschreibungstexte

### Inhalt | Technische Informationen

Einbaubeispiele	_____	1.01
SitaDrain® Kastenrinne verzinkter Stahl	_____	2.01
SitaDrain® Kastenrinne Edelstahl	_____	2.02
SitaDrain® Kastenrinne Eckwinkel 90° verzinkter Stahl	_____	2.03
SitaDrain® Kastenrinne Eckwinkel 90° Edelstahl	_____	2.04
SitaDrain® Höheneinstellsets	_____	3.01
SitaDrain® Kastenrinne Kopfstück	_____	3.02
SitaDrain® Stichkanal	_____	3.02

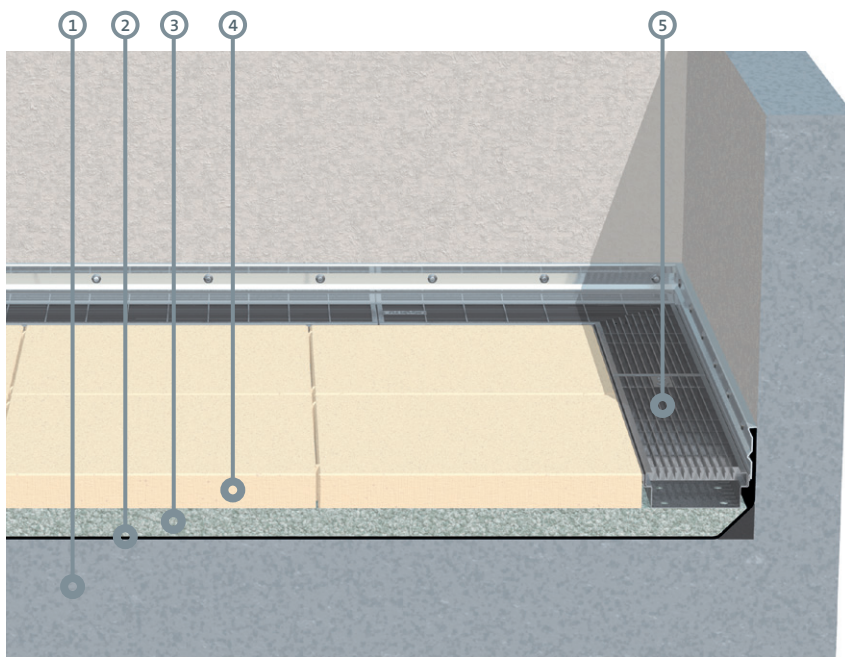
**Einbaubeispiel A:** SitaDrain® Kastenrinne mit Stegrost vor einem Türelement.



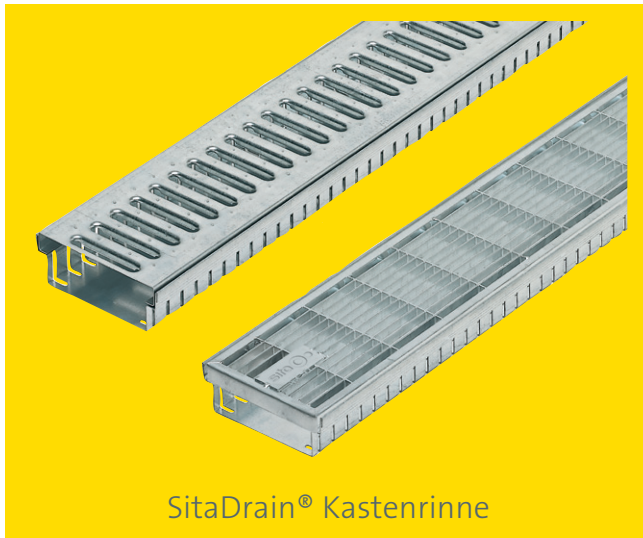
- ① Türelement
- ② Unterkonstruktion
- ③ SitaDrain® Kastenrinne mit Stegrost
- ④ Splittbett
- ⑤ Drainagematte
- ⑥ Plattenbelag



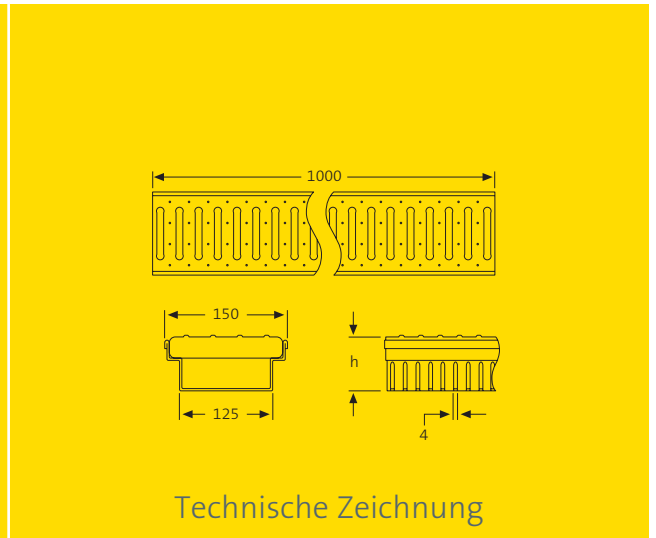
**Einbaubeispiel B:** SitaDrain® Kastenrinne mit Gitterrost in einer begehbaren Dachfläche.



- ① Unterkonstruktion
- ② Abdichtung gem. Flachdachrichtlinien
- ③ Splittbett
- ④ Plattenbelag
- ⑤ SitaDrain® Kastenrinne mit Gitterrost



SitaDrain® Kastenrinne



Technische Zeichnung

Maße, Rostausführungen und Artikelnummern

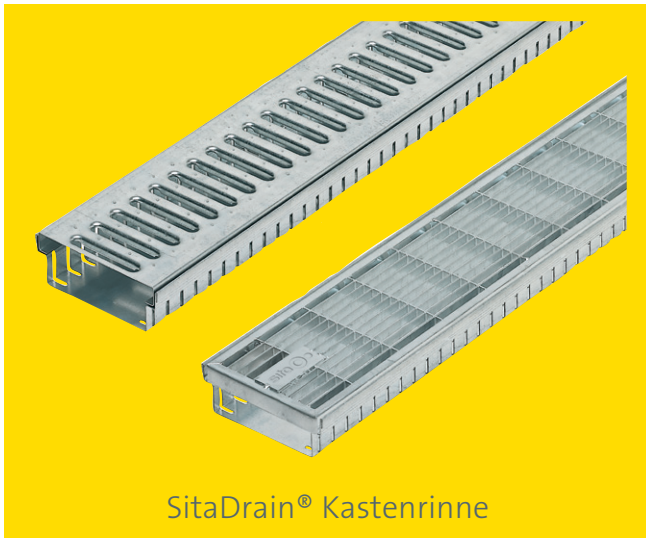
Rinnenhöhe h (mm)	Länge (mm)	Rostausführung	Artikelnummer
30	1000	Stegrost	24 15 30
		Gitterrost	24 15 35
40	1000	Stegrost	24 15 40
		Gitterrost	24 15 45
50	1000	Stegrost	24 15 50
		Gitterrost	24 15 55

Material: bandverzinkter Stahl  
 feuerverzinkter Stahl (Gitterrost)

Ausschreibungstexte

**SitaDrain® Kastenrinne mit Stegrost**, Rinne und Stegrost aus bandverzinktem Stahl mit einer Materialstärke von 1,5 mm. In der Abmessung 150 mm x 1000 mm, Rost mit kleinen Erhebungen zur Rutschhemmung, freier Querschnitt des Rostes (A = ca. 220 cm<sup>2</sup>), Rinne mit 4 mm breiten Schlitzen zur Ableitung des Regenwassers von der Nuttschicht auf die Abdichtungsebene. In den Höhen 30 mm, 40 mm oder 50 mm, inklusive Verbindungskralen liefern und fachgerecht einbauen.

**SitaDrain® Kastenrinne mit Gitterrost**, Rinne aus bandverzinktem Stahl mit einer Materialstärke von 1,5 mm, Gitterrost aus feuerverzinktem Stahl, Maschenweite 9 mm x 64 mm. In der Abmessung 150 mm x 1000 mm, Rinne mit 4 mm breiten Schlitzen zur Ableitung des Regenwassers von der Nuttschicht auf die Abdichtungsebene. In den Höhen 30 mm, 40 mm oder 50 mm, inklusive Verbindungskralen liefern und fachgerecht einbauen.



SitaDrain® Kastenrinne



Technische Zeichnung

Maße, Rostausführungen und Artikelnummern

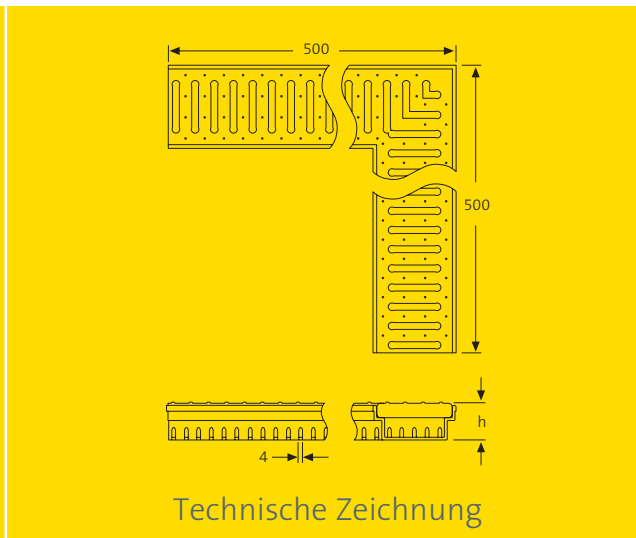
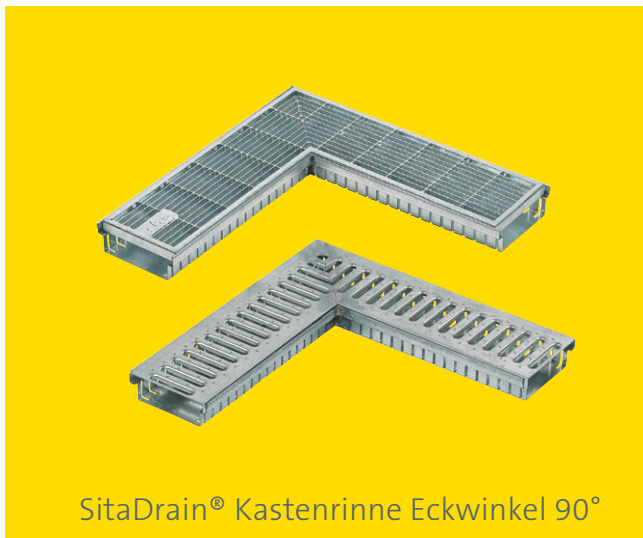
Rinnenhöhe h (mm)	Länge (mm)	Rostausführung	Artikelnummer
30	1000	Stegrost	22 15 30
		Gitterrost	22 15 35
40	1000	Stegrost	22 15 40
		Gitterrost	22 15 45
50	1000	Stegrost	22 15 50
		Gitterrost	22 15 55

Material: Edelstahl, Werkstoffnummer 1.4301

Ausschreibungstexte

**SitaDrain® Kastenrinne mit Stegrost**, Rinne und Stegrost aus Edelstahl, Werkstoffnummer 1.4301, mit einer Materialstärke von 1,5 mm. In der Abmessung 150 mm x 1000 mm, Rost mit kleinen Erhebungen zur Rutschhemmung, freier Querschnitt des Rostes (A = ca. 220 cm<sup>2</sup>), Rinne mit 4 mm breiten Schlitzen zur Ableitung des Regenwassers von der Nuttschicht auf die Abdichtungsebene, Belastungsklasse K3. In den Höhen 30 mm, 40 mm oder 50 mm, inklusive Verbindungskralen, liefern und fachgerecht einbauen.

**SitaDrain® Kastenrinne mit Gitterrost**, Rinne und Gitterrost aus Edelstahl, Werkstoffnummer 1.4301. Maschenweite 9 mm x 64 mm. In der Abmessung 150 mm x 1000 mm, Rinne mit 4 mm breiten Schlitzen zur Ableitung des Regenwassers von der Nuttschicht auf die Abdichtungsebene, Belastungsklasse K3. In den Höhen 30 mm, 40 mm oder 50 mm, inklusive Verbindungskralen, liefern und fachgerecht einbauen.



Maße, Rostausführungen und Artikelnummern

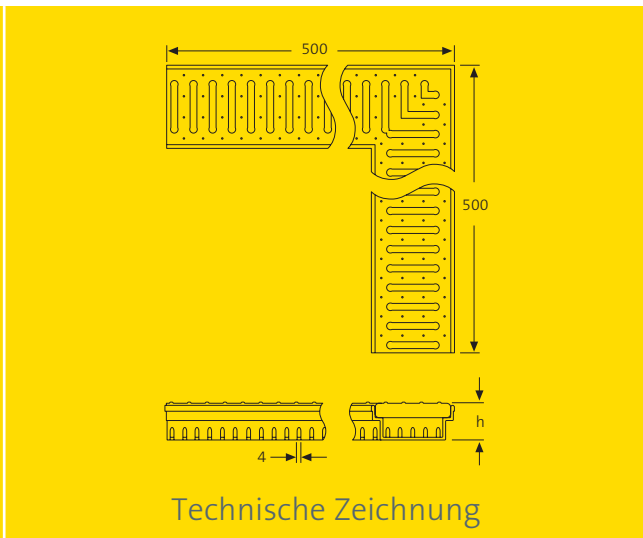
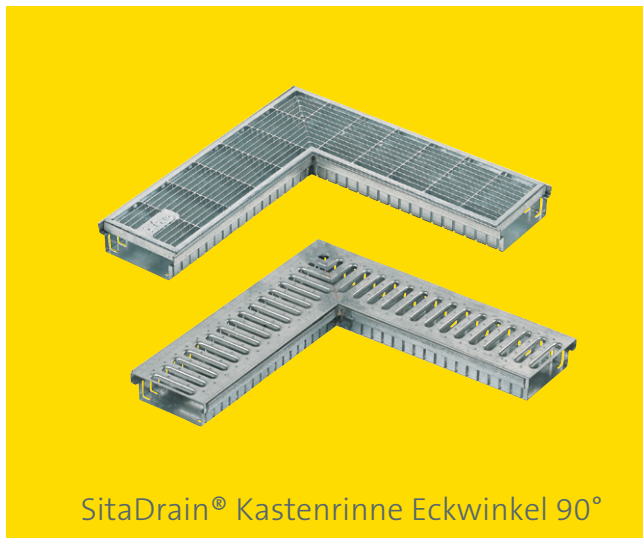
Rinnenhöhe h (mm)	Länge (mm)	Rostausführung	Artikelnummer
30	500 x 500	Stegrost	24 90 30
		Gitterrost	24 90 35
40	500 x 500	Stegrost	24 90 40
		Gitterrost	24 90 45
50	500 x 500	Stegrost	24 90 50
		Gitterrost	24 90 55

Material: bandverzinkter Stahl  
 feuerverzinkter Stahl (Gitterrost)

Ausschreibungstexte

**SitaDrain® Kastenrinne Eckwinkel 90° mit Stegrost**, Rinne und Stegrost aus bandverzinktem Stahl mit einer Materialstärke von 1,5 mm. Mit einer Schenkellänge von 500 mm x 500 mm, Breite der Rinne: 150 mm, Rost mit kleinen Erhebungen zur Rutschhemmung, freier Querschnitt des Rostes (A = ca. 220 cm²), Rinne mit 4 mm breiten Schlitzen zur Ableitung des Regenwassers von der Nuttschicht auf die Abdichtungsebene. In den Höhen 30 mm, 40 mm oder 50 mm, inklusive Verbindungskralen liefern und fachgerecht einbauen.

**SitaDrain® Kastenrinne Eckwinkel 90° mit Gitterrost**, Rinne aus bandverzinktem Stahl mit einer Materialstärke von 1,5 mm, Gitterrost aus feuerverzinktem Stahl, Maschenweite 9 mm x 64 mm. Mit einer Schenkellänge von 500 mm x 500 mm, Breite der Rinne: 150 mm, Rinne mit 4 mm breiten Schlitzen zur Ableitung des Regenwassers von der Nuttschicht auf die Abdichtungsebene. In den Höhen 30 mm, 40 mm oder 50 mm, inklusive Verbindungskralen liefern und fachgerecht einbauen.



Maße, Rostausführungen und Artikelnummern

Rinnenhöhe h (mm)	Länge (mm)	Rostausführung	Artikelnummer
30	500 x 500	Stegrost	22 90 30
		Gitterrost	22 90 35
40	500 x 500	Stegrost	22 90 40
		Gitterrost	22 90 45
50	500 x 500	Stegrost	22 90 50
		Gitterrost	22 90 55

Material: Edelstahl, Werkstoffnummer 1.4301

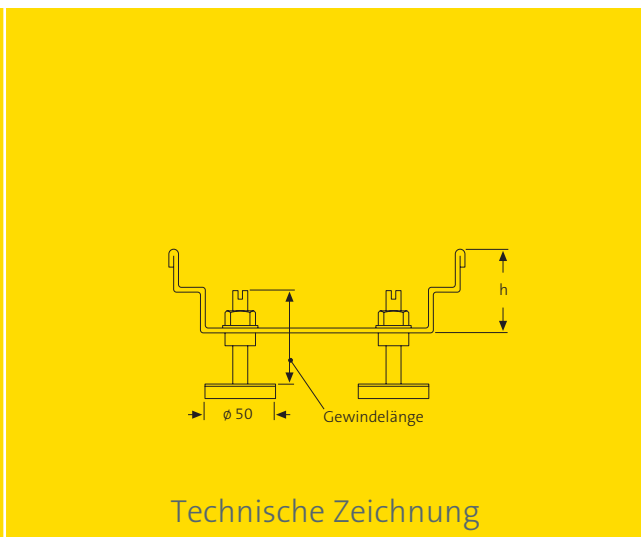
Ausschreibungstexte

**SitaDrain® Kastenrinne Eckwinkel 90° mit Stegrost,** Rinne und Stegrost aus aus Edelstahl, Werkstoffnummer 1.4301. Mit einer Schenkellänge von 500 mm x 500 mm, Breite der Rinne: 150 mm, Rost mit kleinen Erhebungen zur Rutschhemmung, freier Querschnitt des Rostes (A = ca. 220 cm²), Rinne mit 4 mm breiten Schlitzen zur Ableitung des Regenwassers von der Nuttschicht auf die Abdichtungsebene, Belastungsklasse K3. In den Höhen 30 mm, 40 mm oder 50 mm, inklusive Verbindungskralen, liefern und fachgerecht einbauen.

**SitaDrain® Kastenrinne Eckwinkel 90° mit Gitterrost,** Rinne und Gitterrost aus Edelstahl, Werkstoffnummer 1.4301. Maschenweite 9 mm x 64 mm. Mit einer Schenkellänge von 500 mm x 500 mm, Breite der Rinne: 150 mm, Rinne mit 4 mm breiten Schlitzen zur Ableitung des Regenwassers von der Nuttschicht auf die Abdichtungsebene, Belastungsklasse K3. In den Höhen 30 mm, 40 mm oder 50 mm, inklusive Verbindungskralen, liefern und fachgerecht einbauen.



SitaDrain® Höheneinstellset



Technische Zeichnung

Rinnenhöhen, Höheneinstellsets und Artikelnummern für Kastenrinne aus bandverzinktem Stahl (mit 4 Gummifüßen)

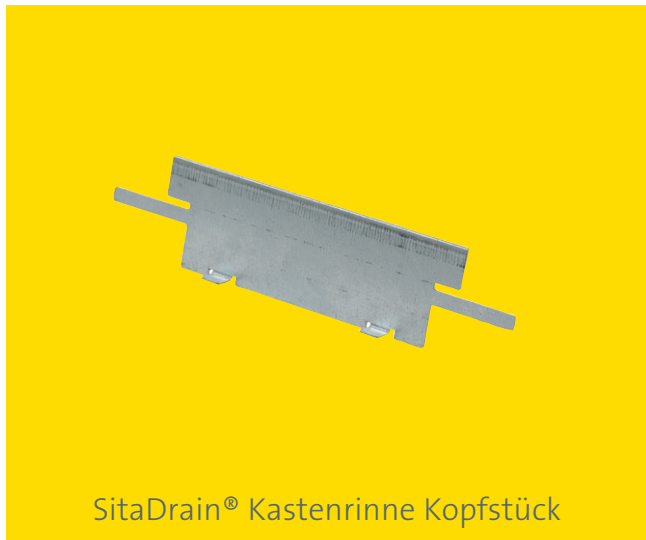
Rinnenhöhe h (mm)	Höheneinstellset 1 Art.-Nr.: 24 91 30	Höheneinstellset 2 Art.-Nr.: 24 91 50	Höheneinstellset 3 Art.-Nr.: 24 91 90
30	50–70 mm	65–90 mm	105–130 mm
	60–70 mm	80–90 mm	120–130 mm
40	60–80 mm	65–100 mm	105–140 mm
	60–80 mm	80–100 mm	120–140 mm
50	70–90 mm	70–110 mm	105–150 mm
	70–90 mm	80–110 mm	120–150 mm

Rinnenhöhen, Höheneinstellsets und Artikelnummern für Kastenrinne aus Edelstahl (mit 6 Gummifüßen)

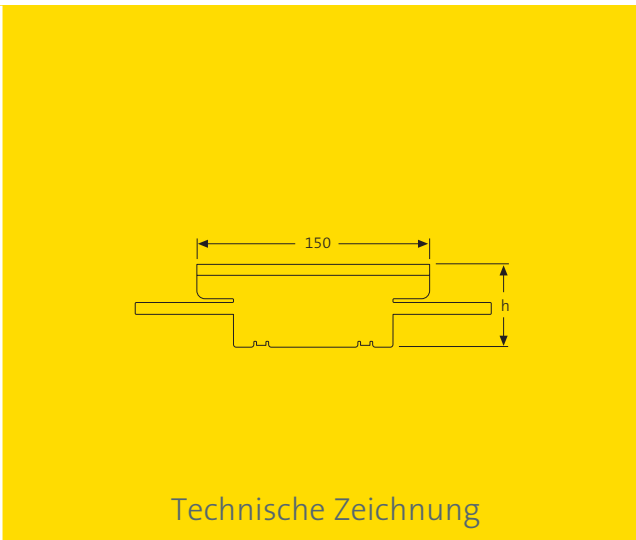
Rinnenhöhe h (mm)	Höheneinstellset 1 Art.-Nr.: 22 91 30	Höheneinstellset 2 Art.-Nr.: 22 91 50	Höheneinstellset 3 Art.-Nr.: 22 91 90
30	50–70 mm	65–90 mm	105–130 mm
	60–70 mm	80–90 mm	120–130 mm
40	60–80 mm	65–100 mm	105–140 mm
	60–80 mm	80–100 mm	120–140 mm
50	70–90 mm	70–110 mm	105–150 mm
	70–90 mm	80–110 mm	120–150 mm

Ausschreibungstext

SitaDrain® Höheneinstellset, bestehend aus Gummifüßen mit verzinkten Gewindestiften M8, Sechskantmutter M12 und Messingtüllen, für eine stufenlose Höheneinstellung der SitaDrain® Kastenrinne von 50–150 mm, liefern und fachgerecht einbauen.



SitaDrain® Kastenrinne Kopfstück



Technische Zeichnung

**Ausschreibungstext**

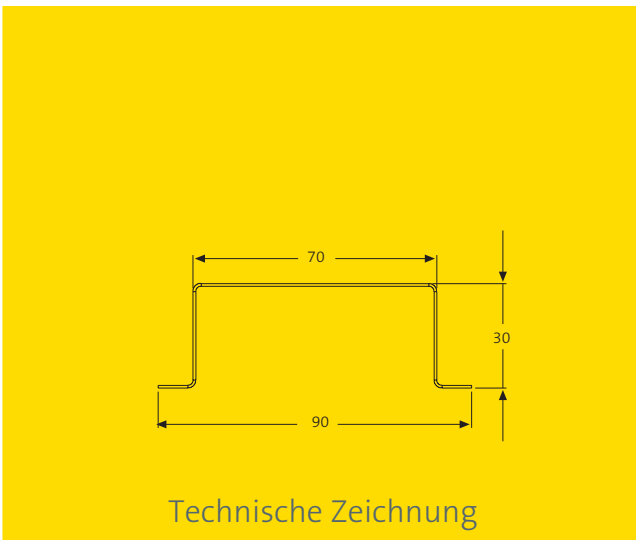
**SitaDrain® Kastenrinne Kopfstück**, aus Edelstahl, Werkstoffnummer 1.4301, für die SitaDrain® Kastenrinne mit einer Bauhöhe von 30 mm, 40 mm oder 50 mm, liefern und fachgerecht einbauen.

**Maße, Rinnenhöhen und Artikelnummern**

h (mm)	Für Rinnenhöhe (mm)	Artikelnummer
29	30	E22 15 31
39	40	E22 15 41
49	50	E22 15 51



SitaDrain® Stichkanal



Technische Zeichnung

**Ausschreibungstext**

**SitaDrain® Stichkanal**, aus bandverzinktem Stahl, 30 mm x 70 mm x 1000 mm, mit abgekanteter Auflage, zur Weiterleitung des Regenwassers z. B. im Splittbett, liefern und fachgerecht einbauen.

**Maße und Artikelnummer**

Maße (mm)	Artikelnummer
70 mm x 30 mm	E20 90 00
1000 mm lang	