

## SitaMulti



- Nicht brennbar
- Los-/Festflanschkonstruktion nach DIN 18195
- Hohe Ablaufleistung
- Nennweite bis DN 150
- Einbau einteilig mit dem SitaMulti DN 80 und DN 100 oder zweiteilig möglich

**Einsatzgebiete** - Zur Haupt- und Notentwässerung (Freispiegelentwässerung) nach DIN 12056-3 und DIN 1986-100 und zum vorbeugenden Brandschutz bei größeren genutzten und ungenutzten Dachflächen

**Material** - Gusseisen EN-GJL-200 nach DIN EN 1561

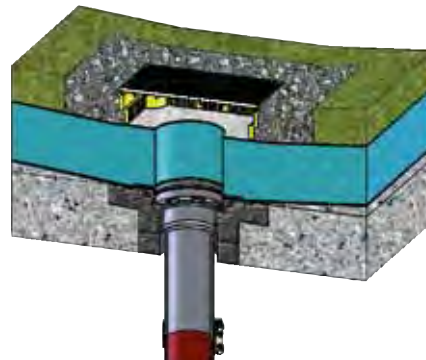
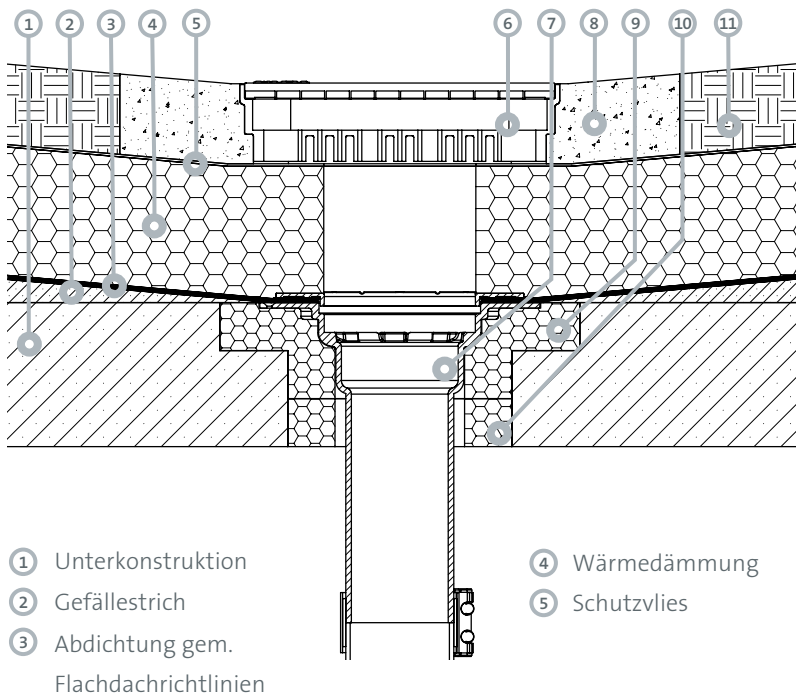
**Farbe** - Grau

**Oberfläche** - Glatt

**Eigenschaften** - Widerstandsfähig gegenüber üblichen Einflüssen aus Umweltbelastungen  
Stoß- und schlagfest  
Hitzebeständig, Brandschutzklasse A1  
Langlebig  
Geräuscharm  
Großer Einlauftopf  
Auch für die Notentwässerung geeignet  
Universell für jede Abdichtung  
Problemlösender Dämmkörper

**Einbaubeispiel A:**

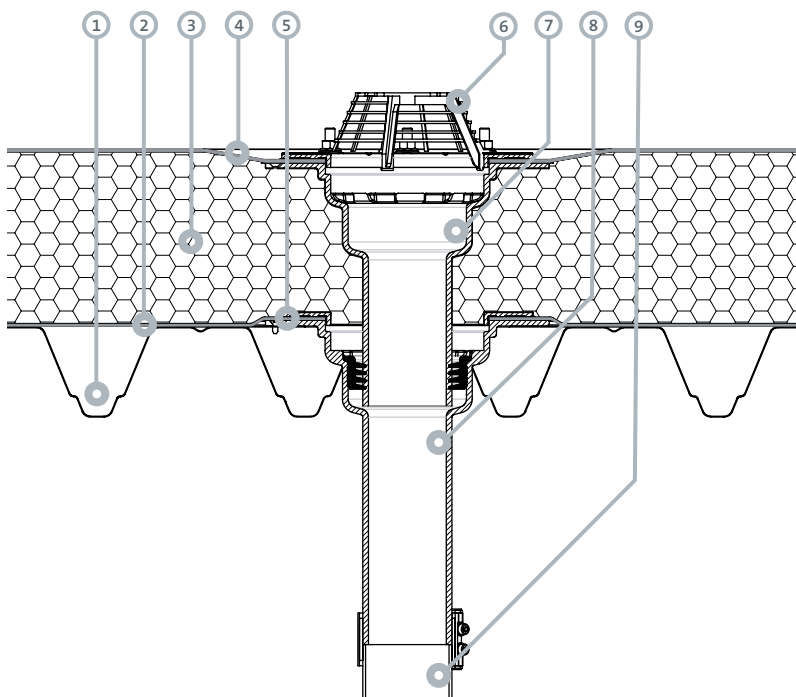
SitaMulti Dachgully mit Dämmkörpern und SitaGründachscht in einem Umkehrdach mit Dachbegrünung.



- ⑥ SitaGründachscht
- ⑦ SitaMulti Dachgully
- ⑧ Kiesstreifen
- ⑨ SitaMulti Dämmkörper Typ A
- ⑩ SitaMulti Ausgleichring für Dämmkörper Typ A
- ⑪ Begrünung

**Einbaubeispiel B:**

SitaMulti Dachgully mit Aufstockelement in einem nicht belüfteten Dachaufbau (Warmdach).



- ① Unterkonstruktion
- ② Dampfsperre
- ③ Wärmedämmung
- ④ Abdichtung gem. Flachdachrichtlinien
- ⑤ SitaVerstärkungsblech
- ⑥ SitaKiesfang
- ⑦ SitaMulti Aufstockelement
- ⑧ SitaMulti Dachgully
- ⑨ SML Rohr





















