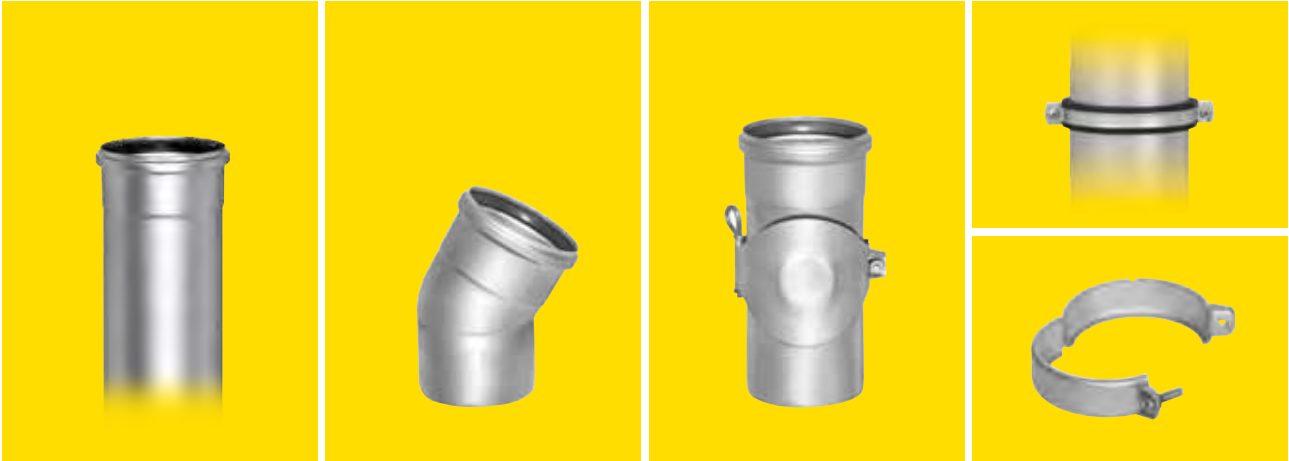


## SitaAttika Rohrsystem



- SitaTurbo Systemkomponenten
- Zur Haupt- und Notentwässerung
- Geringes Gewicht
- Material: Edelstahl
- Kompatibel mit Kunststoffrohren

**Einsatzgebiete** - Zur Haupt- und Notentwässerung nach DIN EN 12056-3 und DIN 1986-100 von genutzten und ungenutzten Dachflächen

**Material** - Edelstahl, Werkstoffnummer 1.4301

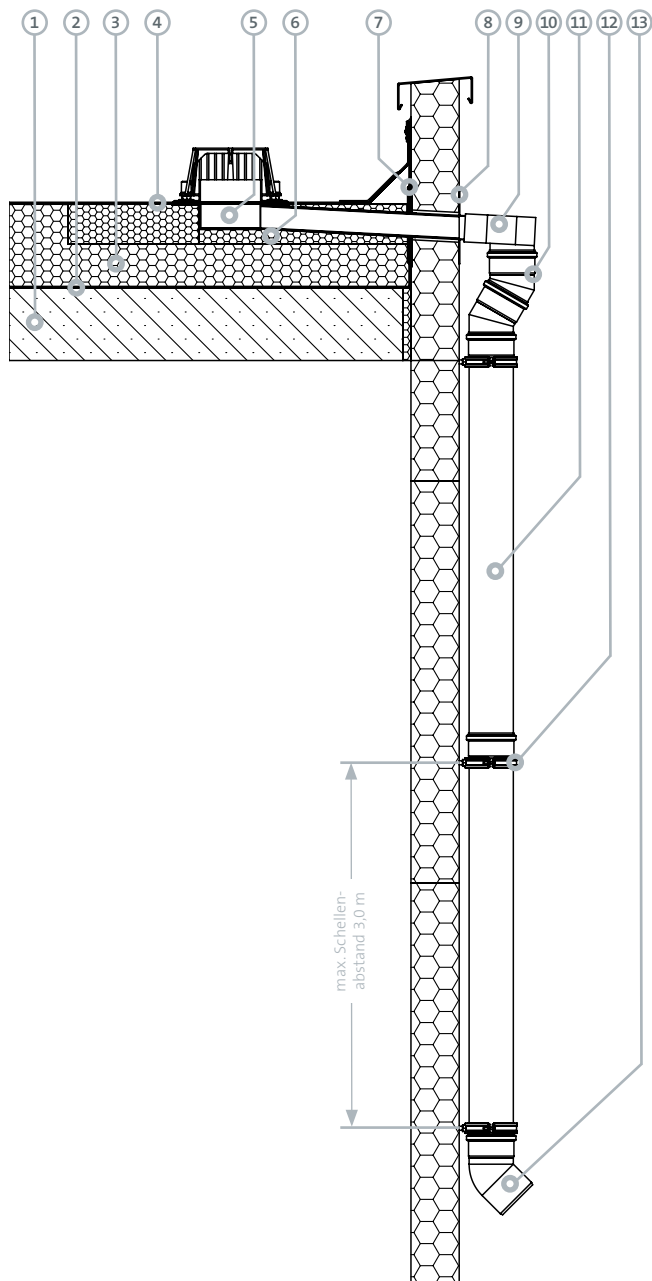
**Farbe** - Silber

**Oberfläche** - Glatt

**Eigenschaften** - Widerstandsfähig gegenüber üblichen Einflüssen aus Umweltbelastungen  
Stoß- und schlagfest  
Hitzebeständig, Brandschutzklasse A1  
Langlebig  
UV-beständig  
Nicht brennbar  
Direkter Anschluss an Sita PUR Dachgullys und SitaTurbo Übergangsstück auf Rundrohr

## Einbaubeispiel A:

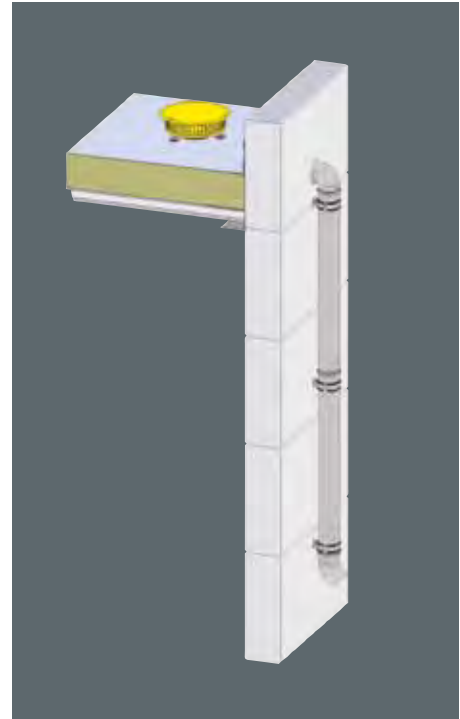
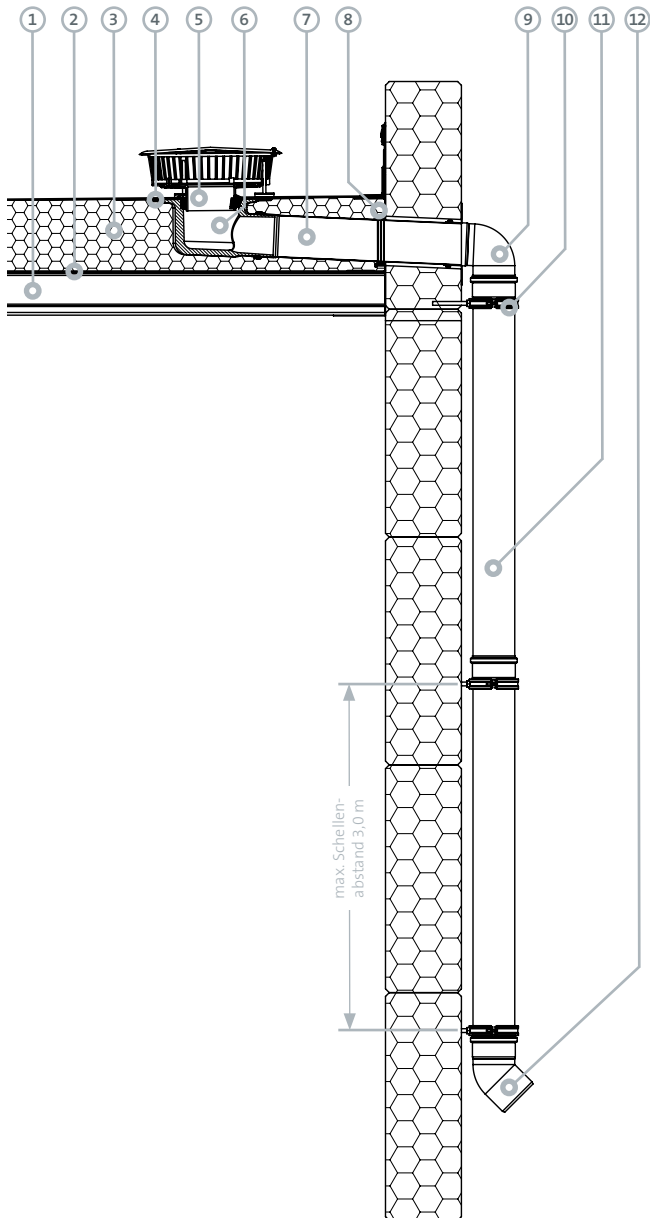
SitaTurbo Attikagully mit SitaTurbo Dampfsperrplatte und SitaTurbo Übergangsstück. Ange-  
schlossen an das SitaAttikagully Rohrsystem, mit freiem Auslauf auf das Grundstück.



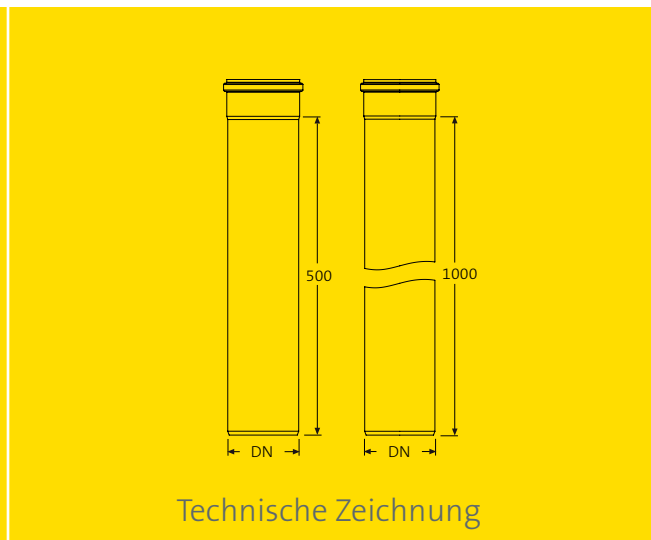
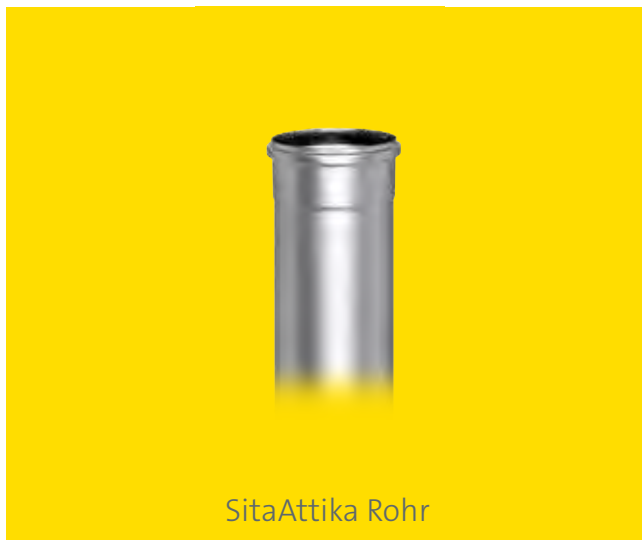
- ① Unterkonstruktion
- ② Dampfsperre
- ③ Wärmedämmung
- ④ Abdichtung gem. Flachdachrichtlinien
- ⑤ SitaTurbo Attikagully
- ⑥ SitaTurbo Dämmkörper
- ⑦ SitaTurbo Dampfsperrplatte
- ⑧ SitaTurbo Fassaden-Abdeckplatte
- ⑨ SitaTurbo Übergangsstück auf Rundrohr
- ⑩ SitaAttika Bogen
- ⑪ SitaAttika Rohr
- ⑫ SitaAttika Rohrschelle
- ⑬ SitaAttika Bogen

## Einbaubeispiel B:

SitaDachgully abgewinkelt mit SitaDampfsperrplatte Flex für Rundrohr. Angeschlossen an das SitaAttikagully Rohrsystem mit freiem Auslauf auf das Grundstück.



- ① Unterkonstruktion
- ② Dampfsperre
- ③ Wärmedämmung
- ④ Abdichtung gem. Flachdachrichtlinien
- ⑤ SitaAnstaelement
- ⑥ SitaDachgully abgewinkelt
- ⑦ SitaAttika Rohr
- ⑧ SitaDampfsperrplatte Flex für Rundrohr
- ⑨ SitaAttika Bogen
- ⑩ SitaAttika Rohrschelle
- ⑪ SitaAttika Rohr
- ⑫ SitaAttika Bogen



## Nennweiten, Maße und Artikelnummern

Nennweite		Rohrlänge	Materialstärke	Gewicht	Artikelnummer
DN	DN/OD*	(mm)**	(mm)	(kg)	
50	50	500	1,0	0,6	70 00 50 05
50	50	1.000	1,0	1,2	70 00 50 10
70	75	500	1,0	1,0	70 00 75 05
70	75	1.000	1,0	1,8	70 00 75 10
100	110	500	1,0	1,4	70 00 11 05
100	110	1.000	1,0	2,7	70 00 11 10
125	125	500	1,0	1,7	70 00 12 05
125	125	1.000	1,0	3,2	70 00 12 10
150	160	500	1,0	2,5	70 00 16 05
150	160	1.000	1,0	5,0	70 00 16 10

\*DN/OD = Außendurchmesser (mm). \*\*Weitere Rohrlängen sind auf Anfrage möglich.

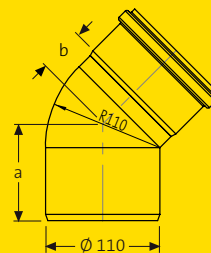
Material: Edelstahl, Werkstoffnummer 1.4301

## Ausschreibungstext

**SitaAttika Rohr**, Rohr aus Edelstahl nach DIN EN 1124-2. Steckrohrsystem mit werkseitig in die Muffe vormontierte EPDM-Lippendichtung, Spitzende mit 20°-Phase zum vereinfachten Einstecken in die Muffe. Rohre und Formteile vollständig im Tauchbad gebeizt mit glatter, silber-matter Oberfläche, liefern und fachgerecht einbauen.



SitaAttika Bogen



Technische Zeichnung

## Nennweiten, Maße und Artikelnummern

Nennweite		Ausführung	a (mm)	b (mm)	Artikelnummer
DN	DN/OD*				
100	110	15°	75	21	70 04 15 11
100	110	30°	85	28	70 04 30 11
100	110	45°	93	43	70 04 45 11
100	110	87,5°	134	73	70 04 88 11

\*DN/OD = Außendurchmesser (mm)

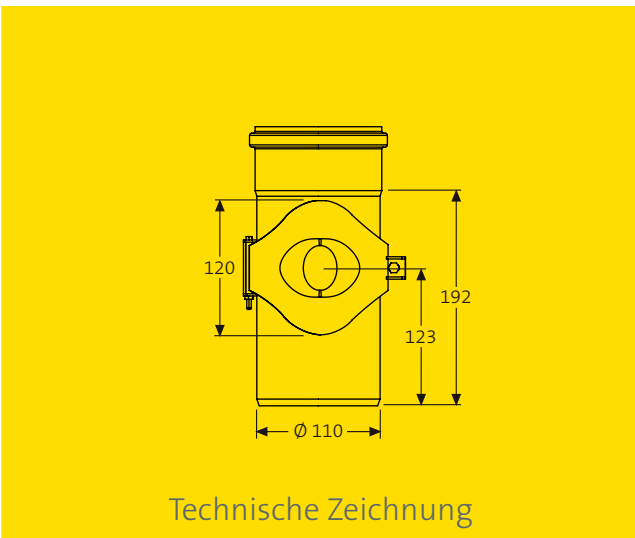
Material: Edelstahl, Werkstoffnummer 1.4301

## Ausschreibungstext

**SitaAttika Bogen**, aus Edelstahl nach DIN EN 1124-2. Steckrohrsystem mit werkseitig in die Muffe vormontierte EPDM-Lippendichtung, Spitzende mit 20°-Phase zum vereinfachten Einstecken in die Muffe. Rohre und Formteile vollständig im Tauchbad gebeizt mit glatter, silber-matter Oberfläche, liefern und fachgerecht einbauen.



SitaAttika Reinigungsrohr



Technische Zeichnung

## Nennweite, Maße und Artikelnummer

Nennweite		Artikelnummer
DN	DN/OD*	
100	110	70 08 11 11

\*DN/OD = Außendurchmesser (mm)

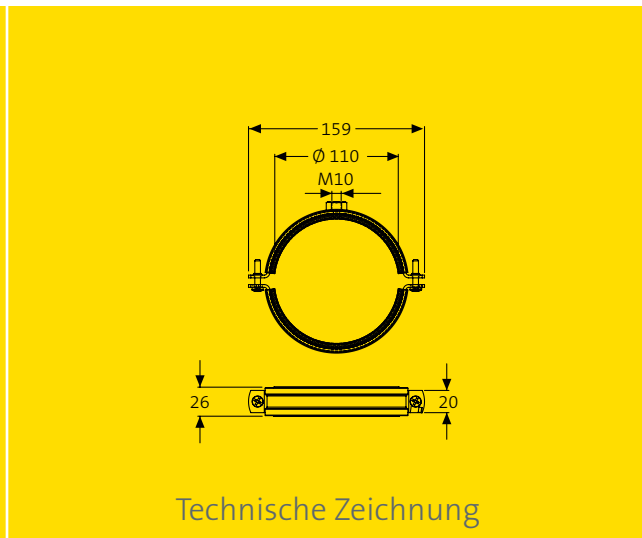
Material: Edelstahl, Werkstoffnummer 1.4301

## Ausschreibungstext

**SitaAttika Reinigungsrohr**, aus Edelstahl nach DIN EN 1124-2. Steckrohrsystem mit werkseitig in die Muffe vormontierte EPDM-Lippendichtung, Spitzende mit 20°-Phase zum vereinfachten Einstecken in die Muffe. Rohre und Formteile vollständig im Tauchbad gebeizt mit glatter, silber-matter Oberfläche, liefern und fachgerecht einbauen.



SitaAttika Rohrschelle



Technische Zeichnung

## Ausschreibungstext

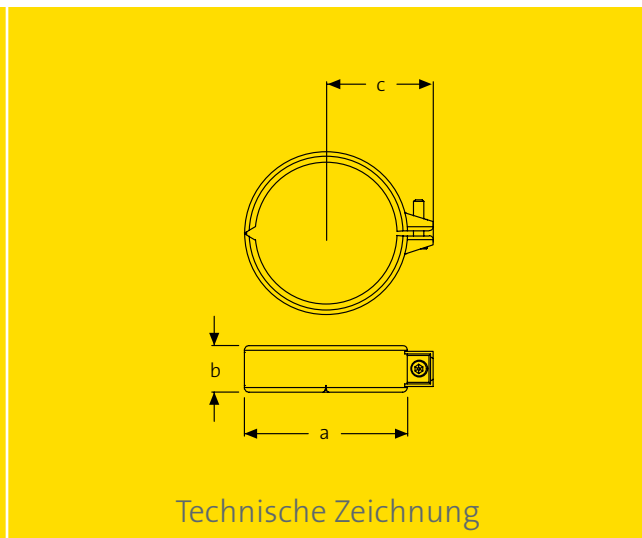
**SitaAttika Rohrschelle**, aus Edelstahl (Werkstoffnummer 1.4301), mit Einlage, zur Befestigung des Rohres am Baukörper, Gewindeanschluss M10, liefern und fachgerecht einbauen.

## Nennweite und Artikelnummer

Nennweite	Gewindeanschluss	Artikelnummer
DN		
100	M10	74 20 00 11



SitaAttika Sicherungsschelle



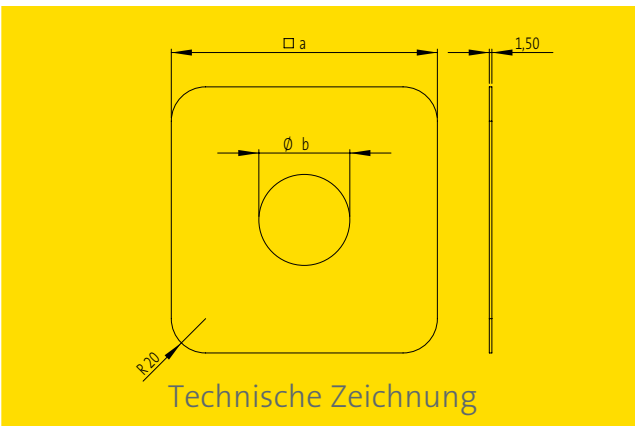
Technische Zeichnung

## Ausschreibungstext

**SitaAttika Sicherungsschelle** für SitaAttika Rohrsystem, aus Edelstahl (Werkstoffnummer 1.4301), zur zugsicheren Verbindung der Sita Gullys mit dem SitaAttika Rohrsystem, liefern und fachgerecht einbauen.

## Nennweite und Artikelnummer

Nennweite	a	b	c	Artikelnummer	
DN	DN/OD	(mm)	(mm)	(mm)	
50	50	64	34,5	52	70 12 50 50
70	75	89	34,5	65	70 12 75 75
100	110	127	36	83,5	70 12 11 11
125	125	143	38,5	91,5	70 12 12 12
150	160	179	45	109,5	70 12 16 16

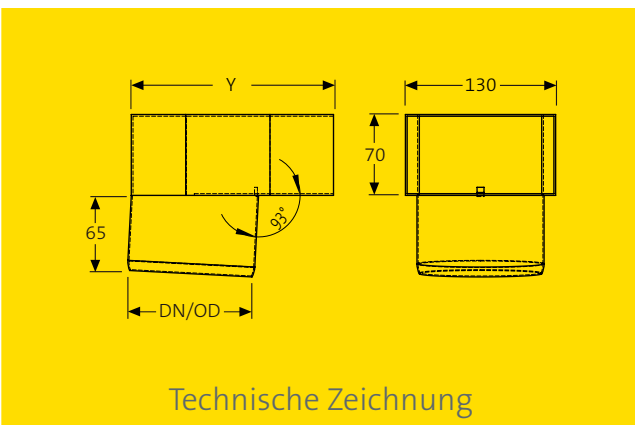


## Ausschreibungstext

**SitaAttika Fassaden-Abdeckplatte**, aus Edelstahl, Werkstoffnummer: 1.4301, zur Abdeckung des Attika- bzw. Wanddurchbruches in den Nennweiten DN 50 bis DN 150, Materialstärke 1,5 mm liefern und fachgerecht einbauen.

## Maß und Artikelnummer

DN	a (mm)	b (mm)	Artikelnummer
50	155	53	E18 90 25
70	180	78	E18 90 26
100	215	113	E18 90 27
125	230	128	E18 90 28
150	265	163	E18 90 29



## Nennweite, Maße und Artikelnummer

Nennweite		Y	Gewicht	Artikelnummer
DN	DN/OD*	(mm)	(kg)	
100	110	175	0,85	18 91 05

\*DN/OD = Außendurchmesser (mm)

Material: Edelstahl, Werkstoffnummer 1.4301

## Ausschreibungstext

**SitaTurbo Übergangsstück auf Rundrohr**, für SitaTurbo Attikagully mit Rechteckrohr aus Edelstahl (Werkstoff-Nr. 1.4301) zum Übergang vom Rechteckrohr des SitaTurbos auf das SitaAttika Rohr, mit Lamellendichtung, liefern und fachgerecht einbauen.