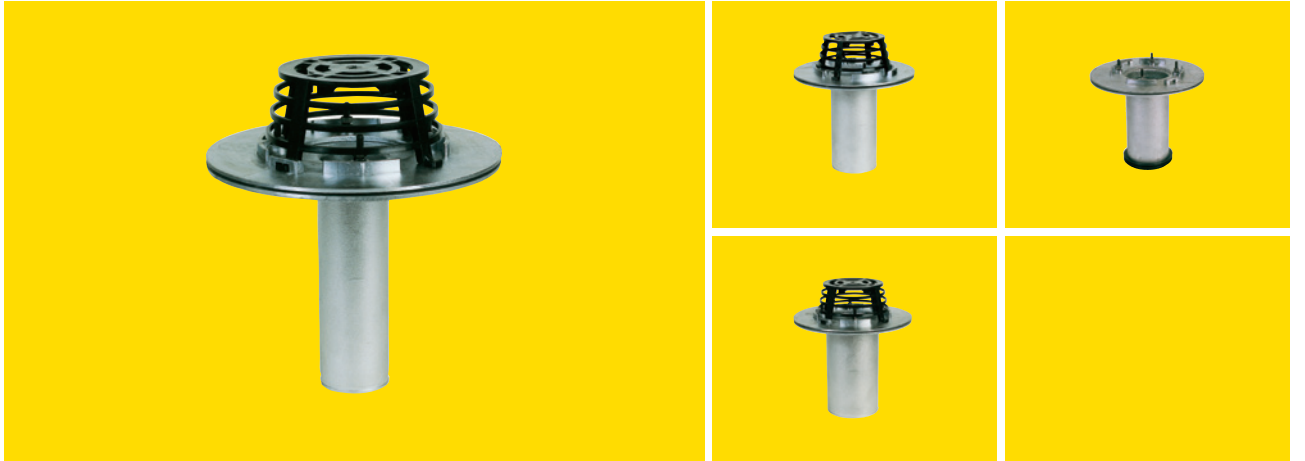


## SitaSani® Aluflansch



SitaSani® Aluflansch

- Einbaubeispiele
- Technische Zeichnungen
- Ablaufleistungen
- Ausschreibungstexte

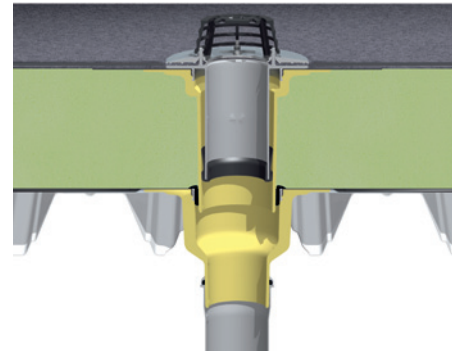
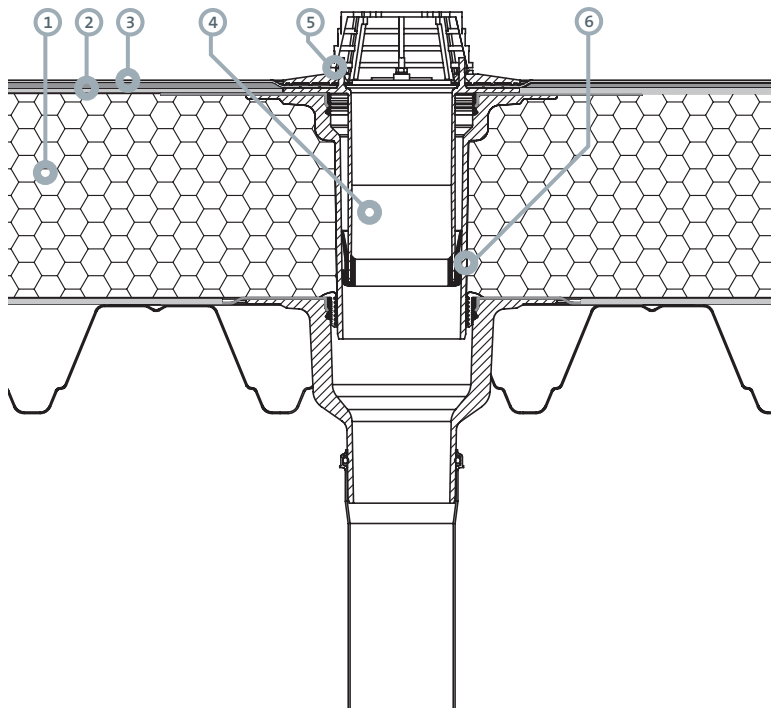
Technische Informationen

### Inhalt | Technische Informationen

Einbaubeispiele	1.01
SitaSani® Aluflansch	2.01
SitaSani® Aluflansch Aufstockelement	3.01

## Einbaubeispiel A:

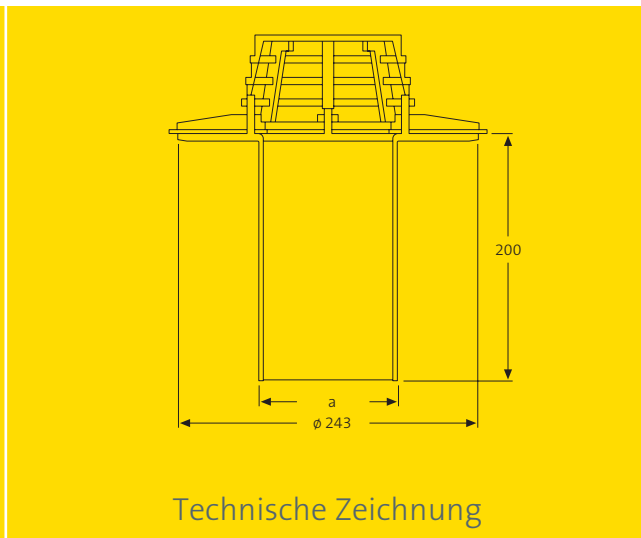
Sanierung einer bestehenden Dachfläche mit Dachgully und Aufstockelement. SitaSani® Aluflansch in das Aufstockelement ohne eine Zusatzwärmedämmung eingesetzt.



- ① Vorhandener Dachaufbau
- ② Trennlage
- ③ Abdichtung gem. Flachdachrichtlinien
- ④ SitaSani® Aluflansch
- ⑤ SitaKiesfang
- ⑥ Dichtung des SitaSani® Aluflansch



SitaSani® Aluflansch



Technische Zeichnung

Rückstausicherheit, Modelle, Maße und Artikelnummern

Rückstausicher von–bis (mm)		Modell	Maße a (mm)	Artikelnummer
Lippendichtung	Profildichtung			
67–73	–	SitaSani® 60 Aluflansch	ø 60	62 02 99
100–108	109–135	SitaSani® 95 Aluflansch	ø 95	62 04 99
117–124	125–150	SitaSani® 110 Aluflansch	ø 110	62 06 99

Ablaufleistungen nach DIN EN 1253 in l/s

DN	Wasserspiegeldifferenz (mm)								
	5	10	15	20	25	30	35	40	45
110	0,6	1,1	1,5	2,4	3,3	4,0	4,7	5,7	6,6

Material: Aluminium

Ausschreibungstexte

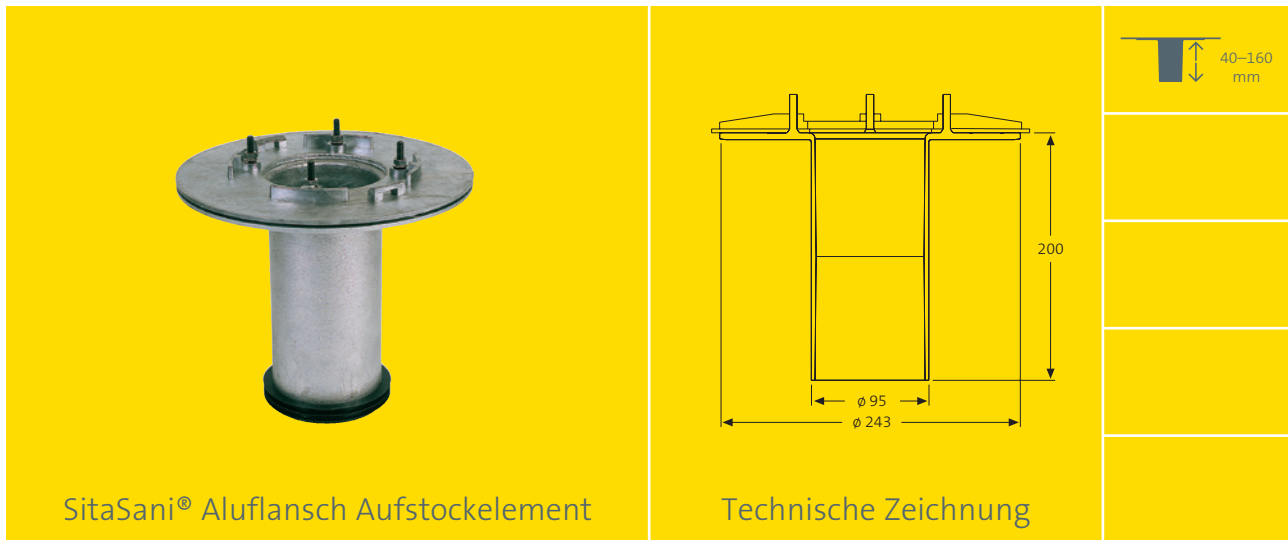
**SitaSani® 60 Aluflansch Sanierungsgully**, aus Aluminium, zur Sanierung von Dachgullys oder Rohren mit einem Topfdurchmesser von 67–73 mm. Mit Losflansch zum Einklemmen von Bitumen-, Kunststoff- oder Kautschukbahnen mit eingegossenen Gewindestiften M6, Sechskantmuttern und Unterlegscheiben. Komplett inklusive zwei Dichtmanschetten, Kiesfang, Gleitmittel und Dichtring zur Rückstausicherung, liefern und fachgerecht einbauen.

**SitaSani® 95 Aluflansch Sanierungsgully**, aus Aluminium, zur Sanierung von Dachgullys oder Rohren mit einem Topfdurchmesser von 100–135 mm. Mit Losflansch zum Einklemmen von Bitumen-, Kunststoff- oder Kautschukbahnen mit eingegossenen Gewindestiften M6, Sechskantmuttern und Unterlegscheiben. Komplett inklusive zwei Dichtmanschetten, Kiesfang, Gleitmittel und Dichtringen zur Rückstausicherung, liefern und fachgerecht einbauen.

**SitaSani® 110 Aluflansch Sanierungsgully**, aus Aluminium, nach GET (Gütesicherung Entwässerungstechnik) und DIN EN 1253, zur Sanierung von Dachgullys oder Rohren mit einem Topfdurchmesser von 117–150 mm. Mit Losflansch zum Einklemmen von Bitumen-, Kunststoff- oder Kautschukbahnen mit eingegossenen Gewindestiften M6, Sechskantmuttern und Unterlegscheiben. Komplett inklusive zwei Dichtmanschetten, Kiesfang, Gleitmittel und Dichtringen zur Rückstausicherung, liefern und fachgerecht einbauen.

2.01 | Technische Informationen

Technische Änderungen vorbehalten. Stand: 10.10



SitaSani® Aluflansch Aufstockelement

Technische Zeichnung

## Modell, Höhe und Artikelnummer

Für Modell	Höhe (mm)	Artikelnummer
SitaSani® 110 Aluflansch	40-160	62 15 99

Material: Aluminium

## Ausschreibungstext

**SitaSani® Aluflansch Aufstockelement**, aus Aluminium, für SitaSani® 110 Aluflansch. Zur Überbrückung von Dämmstoffstärken von 40-160 mm, mit Losflansch zum Einklemmen von Bitumen-, Kunststoff- oder Kautschukbahnen. Komplett inklusive zwei Dichtmanschetten, Gleitmittel und Dichtring zur Rückstausicherung, liefern und fachgerecht einbauen.