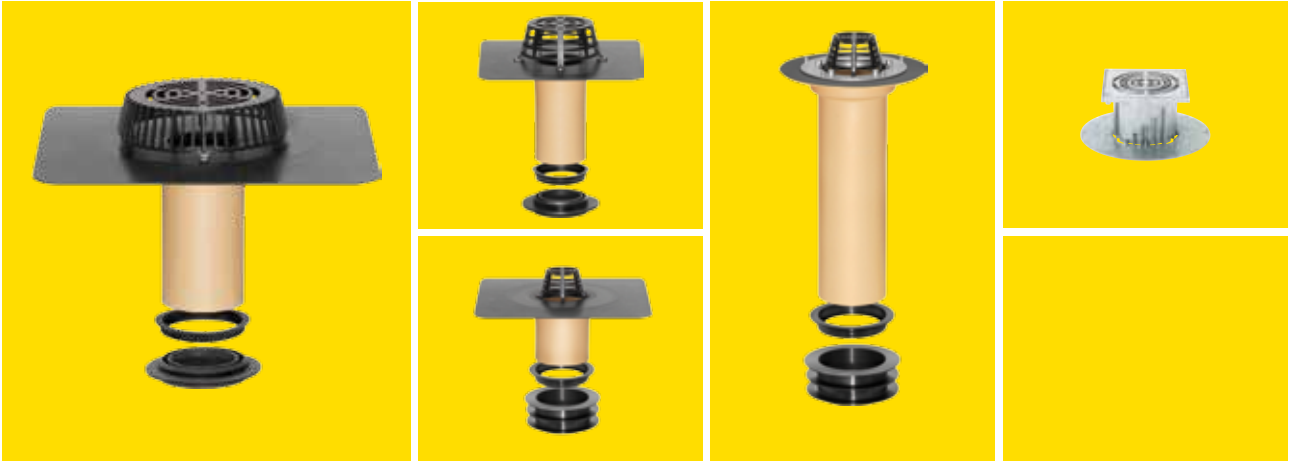


## SitaSani® PUR



- Rückstausicher
- Zur Sanierung von Dachgullys
- Mit Wunschanschlussmanschette
- Zur Sanierung der Durchmesser 100 mm bis 205 mm
- Blitzschnell eingebaut und eingedichtet

**Einsatzgebiete** - Zur Ableitung des Regenwassers und zur Sanierung von alten Dachgullys in flachen und flachgeneigten, genutzten und ungenutzten Dachflächen

**Material** - Polyurethan

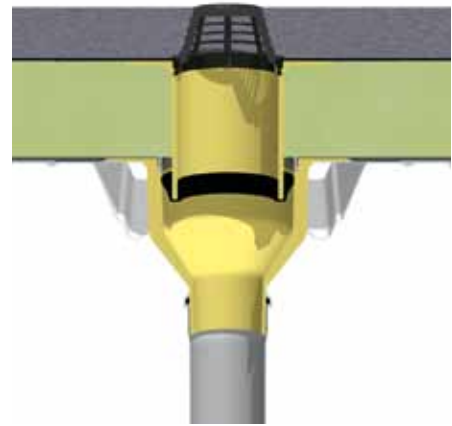
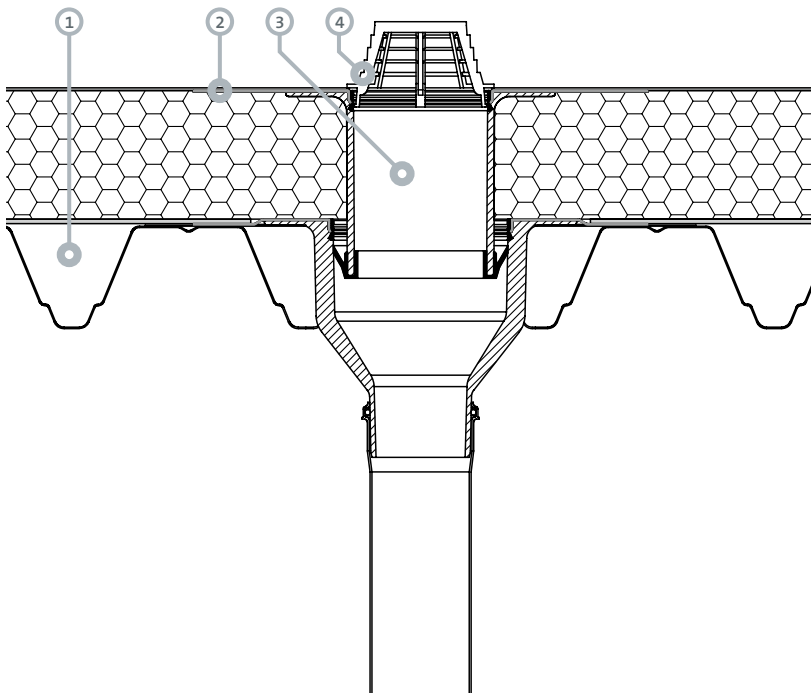
**Farbe** - Gelb

**Oberfläche** - Glatt

**Eigenschaften** - Wärmedämmt  
Hervorragende Witterungsstabilität (UV-/IR-Strahlung)  
Widerstandsfähig gegenüber üblichen Einflüssen aus Umweltbelastungen  
Stoß- und schlagfest  
Umweltfreundliche Produktion und Entsorgung  
Hitzebeständig  
Brandschutzklasse B2  
Langlebig  
Überbrückt starke Dämmpakete  
Mit bewährter Rückstausicherung

**Einbaubeispiel A:**

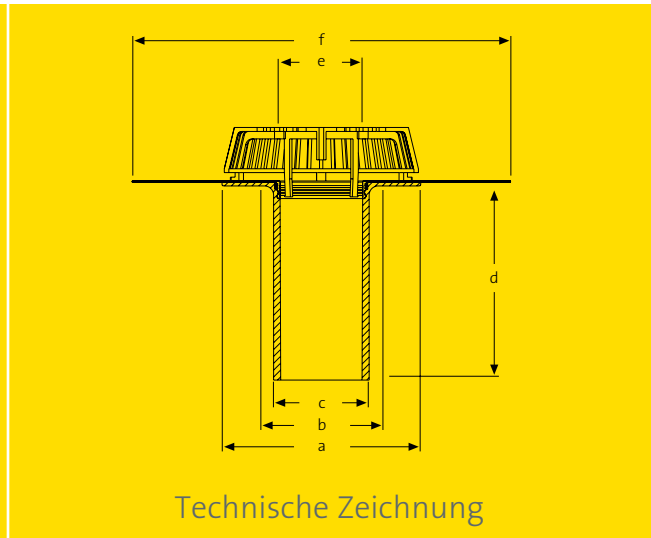
Sanierung einer bestehenden Dachfläche mit Dachgully und Aufstockelement. Aufstockelement entnommen und durch einen SitaSani® 165 PUR ersetzt.



- ① Vorhandener Dachaufbau
- ② Abdichtung gem.  
Flachdachrichtlinien
- ③ SitaSani® 165 PUR
- ④ SitaKiesfang



SitaSani® PUR



Technische Zeichnung

Rückstausicherheit, Modelle, Maße und Artikelnummern

Rückstausicher von–bis (mm)		Modell	Maße (mm)						Artikelnummer
Lippendichtung	Profildichtung		a	b	c	d	e	f	
100–110	107–140	SitaSani® 95 PUR	∅ 229	∅ 128	∅ 93	250	∅ 90	∩300	10 28 xx
100–110	107–140	SitaSani® 95 PUR	∅ 229	∅ 128	∅ 93	550	∅ 90	∩300	10 38 xx
134–144	140–168	SitaSani® 125 PUR	∅ 260	∅ 149	∅ 125	250	∅ 108	∩495	10 27 xx
134–144	140–168	SitaSani® 125 PUR	∅ 260	∅ 149	∅ 125	550	∅ 108	∩495	10 37 xx
165–178	178–205	SitaSani® 165 PUR	∅ 293	∅ 195	∅ 160	200	∅ 146	∩495	10 29 xx
165–178	178–205	SitaSani® 165 PUR	∅ 320	∅ 197	∅ 160	550	∅ 146	∩495	10 40 xx

xx = Artikelendziffer für Wunschanschlussmanschette, siehe Rubrik „Sonstiges“

Ablaufleistungen nach DIN EN 1253 in l/s

DN	Wasserspiegeldifferenz (mm)										
	5	10	15	20	25	30	35	40	45	50	55
95	0,5	1,0	1,4	1,9	2,4	2,9	3,4	3,8	4,1	4,3	4,5
125	0,6	1,2	1,7	2,9	4,1	5,1	6,0	7,4	8,8	10,0	11,2
165	0,8	1,5	2,2	3,4	4,5	5,5	6,4	7,3	8,2	9,0	9,7

Material: Polyurethan

Ausschreibungstexte

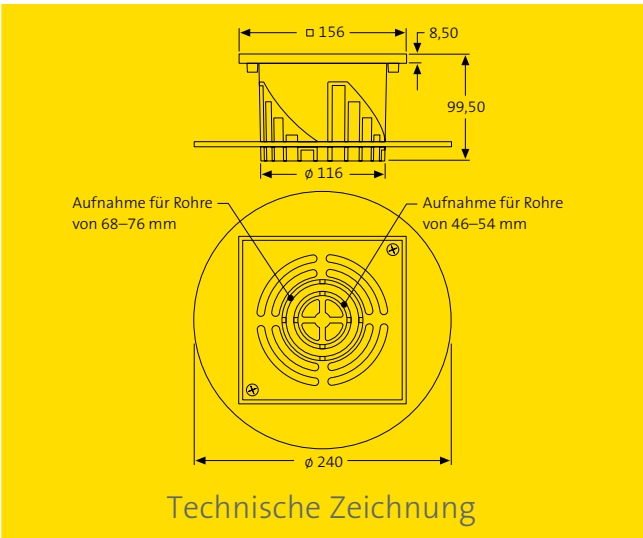
**SitaSani® 95 PUR Sanierungsgully**, aus Polyurethan, wärmegeädämmt, zur Sanierung von Dachgullys mit einem Topfdurchmesser von 100–140 mm, mit eingeschäumter Wunschanschlussmanschette zur homogenen Verbindung der Dachabdichtung, mit Fixierriemg zur zusätzlichen Sicherung der Anschlussmanschette und zur Aufnahme des Kiesfangs. Komplette inklusive Kiesfang, Gleitmittel und Dichtungen zur Rückstausicherung, liefern und fachgerecht einbauen.

**SitaSani® 125 PUR Sanierungsgully**, aus Polyurethan, wärmegeädämmt, nach GET (Gütesicherung Entwässerungstechnik) und DIN EN 1253, zur Sanierung von Dachgullys mit einem Topfdurchmesser von 134–168 mm, mit eingeschäumter Wunschanschlussmanschette zur homogenen Verbindung der Dachabdichtung, mit Fixierriemg zur zusätzlichen Sicherung der Anschlussmanschette und zur Aufnahme des Kiesfangs. Komplette inklusive Kiesfang, Gleitmittel und Dichtungen zur Rückstausicherung, liefern und fachgerecht einbauen.

**SitaSani® 165 PUR Sanierungsgully**, aus Polyurethan, wärmegeädämmt, nach GET (Gütesicherung Entwässerungstechnik) und DIN EN 1253, zur Sanierung von Dachgullys mit einem Topfdurchmesser von 165–205 mm, mit eingeschäumter Wunschanschlussmanschette zur homogenen Verbindung der Dachabdichtung, mit Fixierriemg zur zusätzlichen Sicherung der Anschlussmanschette und zur Aufnahme des Kiesfangs. Komplette inklusive Kiesfang, Gleitmittel und Dichtungen zur Rückstausicherung, liefern und fachgerecht einbauen.



SitaTerrassenbausatz



Technische Zeichnung

### Ausschreibungstext

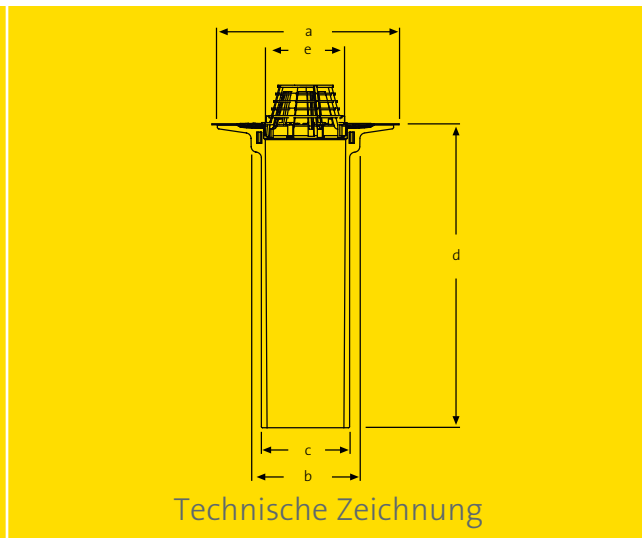
**SitaTerrassenbausatz**, aus Aluminium, für SitaSani® 165 PUR. Bestehend aus Höheneinstellung, Gehäuse, höheneinstellbar von 34–100 mm und Endrost mit eingearbeiteten Vertiefungen zur Aufnahme eines Fallrohres in den Nennweiten DN 50 oder DN 70, komplett liefern und fachgerecht einbauen.

### Modell und Artikelnummer

Für Modell	Artikelnummer
SitaSani® 165 PUR	15 90 60



SitaSani® PUR



Technische Zeichnung

Rückstausicherheit, Modelle, Maße und Artikelnummern

Rückstausicher von–bis (mm)		Modell	Maße (mm)					Artikelnummer
Lippendichtung	Profildichtung		a	b	c	d	e	
165–178	178–205	SitaSani® 165 PUR, Schraubflansch	ø 320	ø 197	ø 160	550	ø 146	10 40 99

Ablaufleistungen nach DIN EN 1253 in l/s

DN	Wasserspiegeldifferenz (mm)										
	5	10	15	20	25	30	35	40	45	50	55
165	0,8	1,5	2,2	3,4	4,5	5,5	6,4	7,3	8,2	9,0	9,7

Material: Polyurethan

Ausschreibungstexte

**SitaSani® 165 PUR Schraubflansch Sanierungsgully**, aus Polyurethan, wärmege­dämmt, nach GET (Gütesicherung Entwässerungstechnik) und DIN EN 1253, zur Sanierung von Dachgullys mit einem Topfdurchmesser von 165–205 mm, mit eingeschäumtem Einsatzring zur Aufnahme der beiliegenden Schrauben, Losflansch aus Aluminium und zwei Dichtmanschetten zum Einklemmen von Bitumen-, Kunststoff- oder Kautschukbahnen. Kom­plett inklusive Kiesfang liefern und fachgerecht einbauen.