

SitaStandard



- Höchste Ablaufleistung
- Bis zur Nennweite DN 200
- Robuste Bauweise
- Homogener Dachbahnenanschluss
- Überbrückung aller Dämmstoffstärken

Einsatzgebiete - Zur Haupt- und Notentwässerung nach DIN EN 12056-3 und DIN 1986-100 und zum vorbeugenden Brandschutz nach DIN 18234 bei größeren genutzten und ungenutzten Dachflächen

Material - Polyurethan

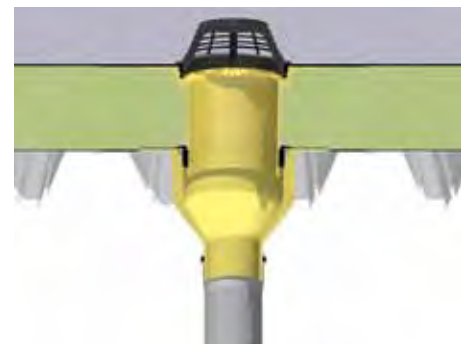
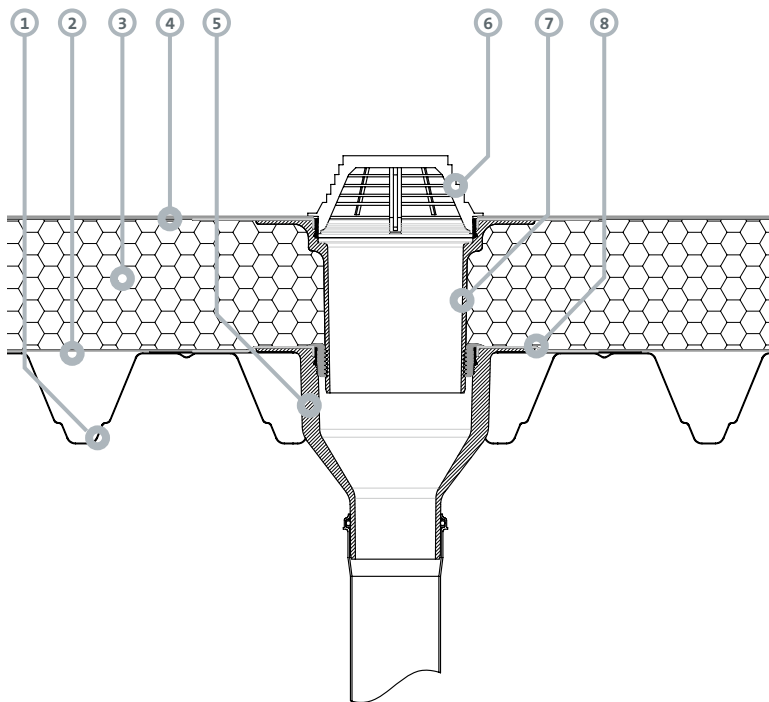
Farbe - Gelb

Oberfläche - Glatt

Eigenschaften - Wärmedämmt
 Hervorragende Witterungsstabilität (UV-/IR-Strahlung)
 Widerstandsfähig gegenüber üblichen Einflüssen aus Umweltbelastungen
 Stoß- und schlagfest
 Umweltfreundliche Produktion und Entsorgung
 Hitzebeständig, Brandschutzklasse B2
 Langlebig
 Mit integriertem Heizelement lieferbar
 Geräuscharm
 Hohe Ablaufleistungen
 Großer Einlauftopf

Einbaubeispiel A:

SitaStandard Dachgully, senkrecht, mit Aufstockelement und Kiesfang im nicht belüfteten Flachdach (Warmdach).

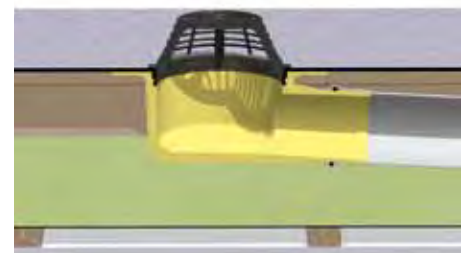
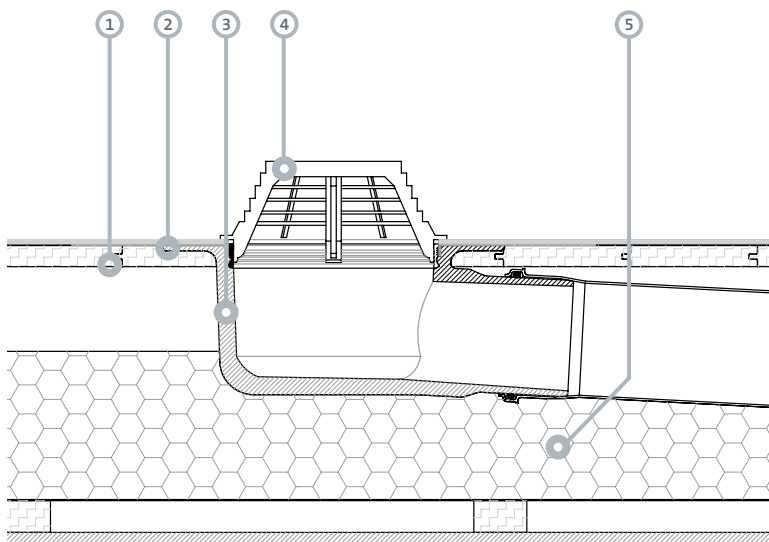


- ① Unterkonstruktion
- ② Dampfsperre
- ③ Wärmedämmung
- ④ Abdichtung gem. Flachdachrichtlinien
- ⑤ SitaStandard Dachgully
- ⑥ SitaKiesfang
- ⑦ SitaStandard Aufstockelement
- ⑧ SitaVerstärkungsblech



Einbaubeispiel B:

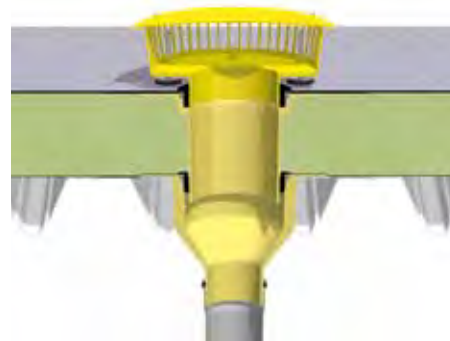
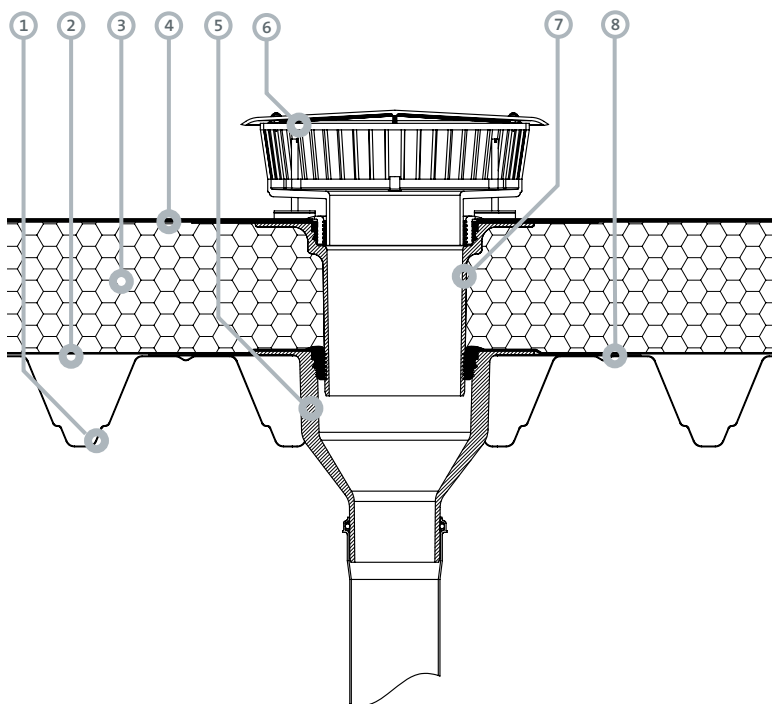
SitaStandard Dachgully, abgewinkelt, mit Kiesfang im belüftetem Flachdach (Kaltdach).



- ① Unterkonstruktion
- ② Abdichtung gem. Flachdachrichtlinien
- ③ SitaStandard Dachgully
- ④ SitaKiesfang
- ⑤ Wärmedämmung

Einbaubeispiel C:

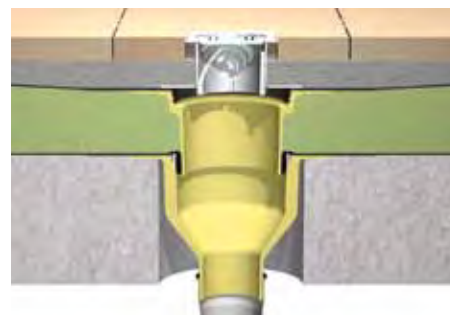
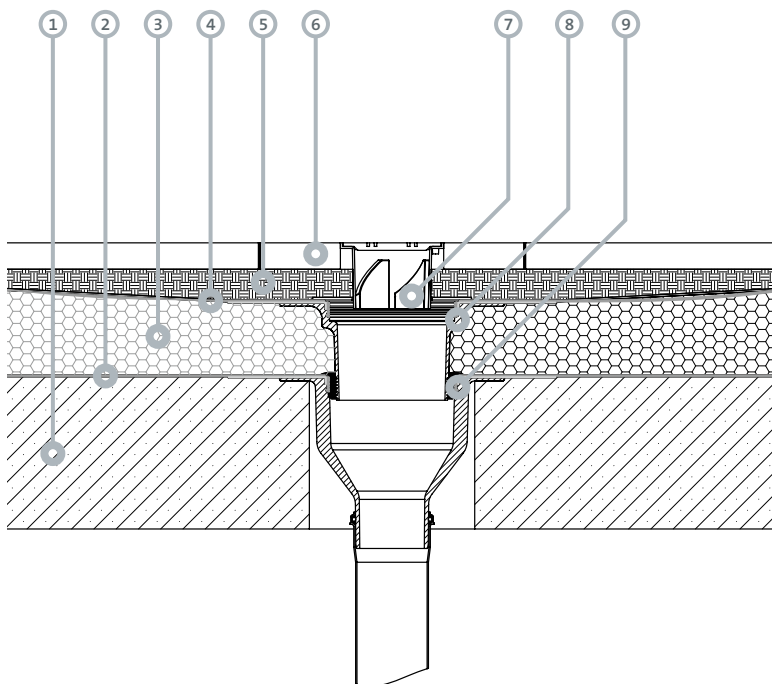
SitaStandard Dachgully, senkrecht, mit Aufstockelement und Anstaeuelement zur Notentwässerung im nicht belüfteten Dachaufbau (Warmdach).



- ① Unterkonstruktion
- ② Dampfsperre
- ③ Wärmedämmung
- ④ Abdichtung gem. Flachdachrichtlinien
- ⑤ SitaStandard Dachgully
- ⑥ SitaAnstaeuelement
- ⑦ SitaStandard Aufstockelement
- ⑧ SitaVerstärkungsblech

Einbaubeispiel D:

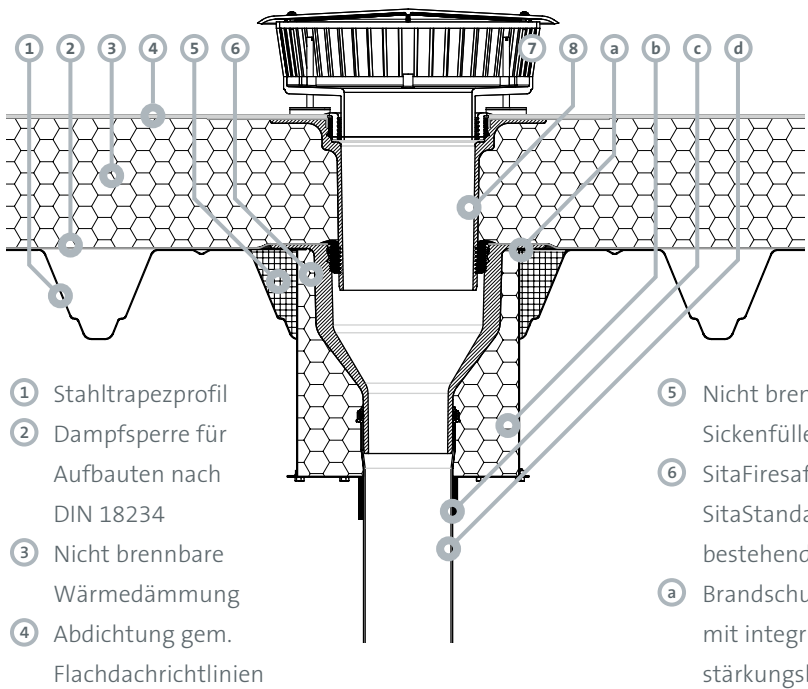
SitaStandard Dachgully, senkrecht, mit Aufstockelement und Terrassenbausatz im nicht belüfteten Flachdach (Warmdach).



- ① Unterkonstruktion
- ② Dampfsperre
- ③ Wärmedämmung
- ④ Abdichtung gem. Flachdachrichtlinien
- ⑤ Splittbett
- ⑥ Plattenbelag
- ⑦ SitaTerrassenbausatz
- ⑧ SitaStandard Aufstockelement
- ⑨ SitaStandard Dachgully

Einbaubeispiel E:

Notentwässerung mit Brandschutzanforderungen: SitaFiresafe® mit SitaStandard Dachgully nach DIN 18234, eingebaut in einen nicht belüfteten Dachaufbau (Warmdach).



- ① Stahltrapezprofil
- ② Dampfsperre für Aufbauten nach DIN 18234
- ③ Nicht brennbare Wärmedämmung
- ④ Abdichtung gem. Flachdachrichtlinien

- ⑤ Nicht brennbare Sickenfüller
- ⑥ SitaFiresafe® mit SitaStandard Dachgully bestehend aus:
 - a) Brandschutzkasten mit integriertem Verstärkungsblech

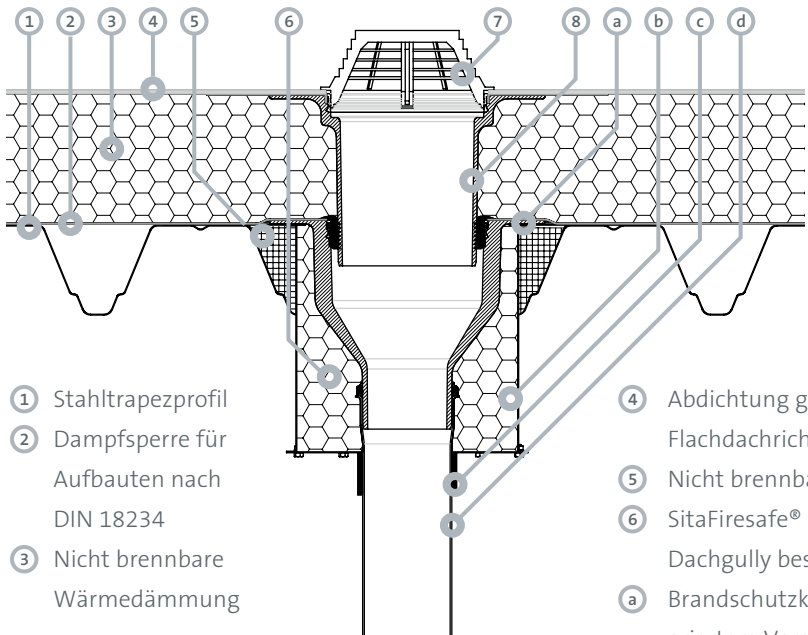


- b) Nicht brennbarer Dämmstoff
- c) Brandschutzmanschette
- d) Anschlussrohr
- ⑦ SitaAnstauerelement
- ⑧ SitaStandard Aufstockelement



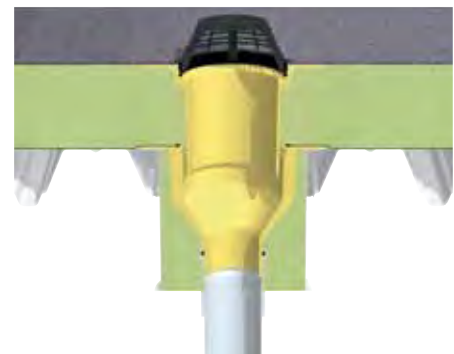
Einbaubeispiel F:

Flachdachentwässerung mit Brandschutzanforderung nach DIN 18234: SitaFiresafe® mit SitaStandard Dachgully und SitaAufstockelement in einem nicht belüfteten Dachaufbau (Warmdach).



- ① Stahltrapezprofil
- ② Dampfsperre für Aufbauten nach DIN 18234
- ③ Nicht brennbare Wärmedämmung

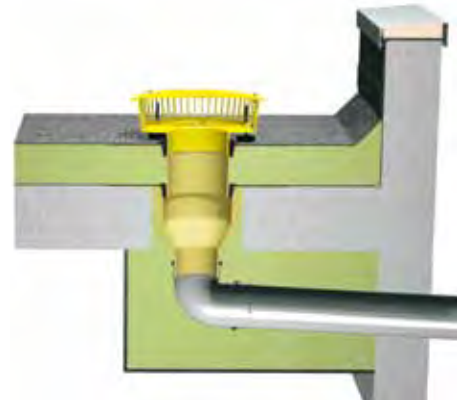
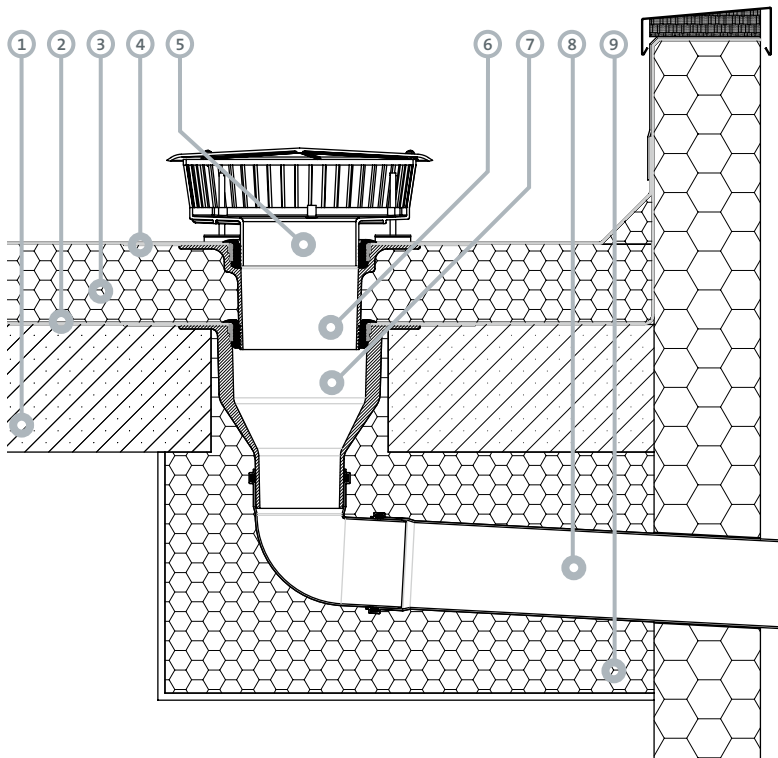
- ④ Abdichtung gem. Flachdachrichtlinien
- ⑤ Nicht brennbare Sickenfüller
- ⑥ SitaFiresafe® mit SitaStandard Dachgully bestehend aus:
 - a) Brandschutzkasten mit integriertem Verstärkungsblech



- b) Nicht brennbarer Dämmstoff
- c) Brandschutzmanschette
- d) Anschlussrohr
- ⑦ SitaKiesfang
- ⑧ SitaStandard Aufstockelement

Einbaubeispiel G:

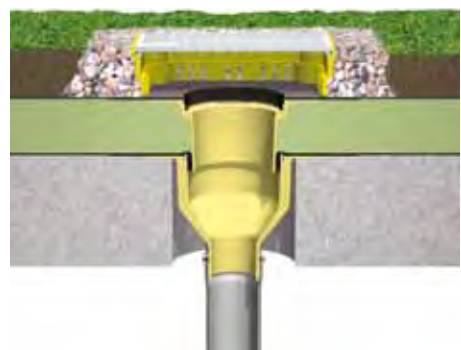
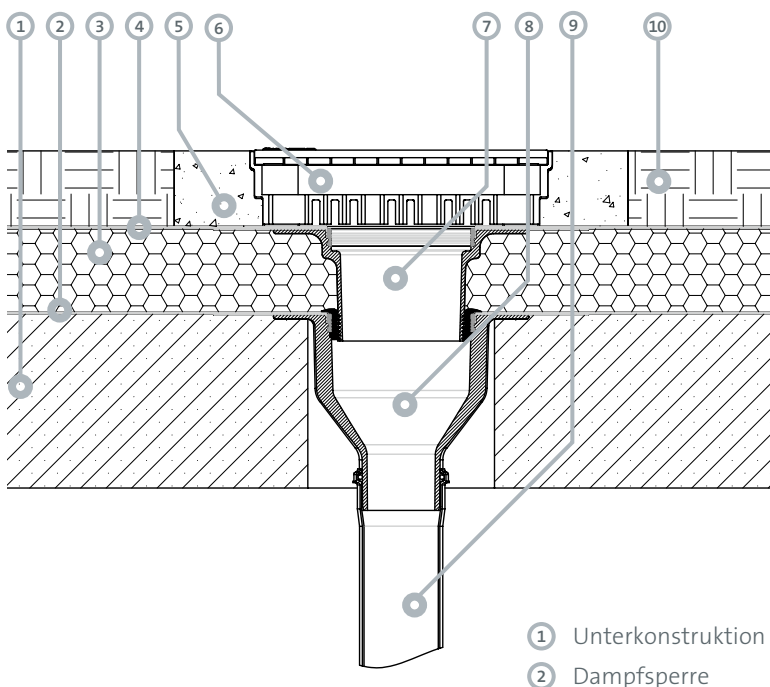
SitaStandard Dachgully, senkrecht, mit Aufstockelement und Anstaeuelement in einem nicht belüfteten Dachaufbau (Warmdach).



- ① Unterkonstruktion
- ② Dampfsperre
- ③ Wärmedämmung
- ④ Abdichtung gem. Flachdachrichtlinien
- ⑤ SitaAnstaeuelement
- ⑥ SitaStandard Aufstockelement
- ⑦ SitaStandard Dachgully
- ⑧ Anschlussrohr mit freiem Auslauf
- ⑨ Dämmung gegen Schwitzwasser

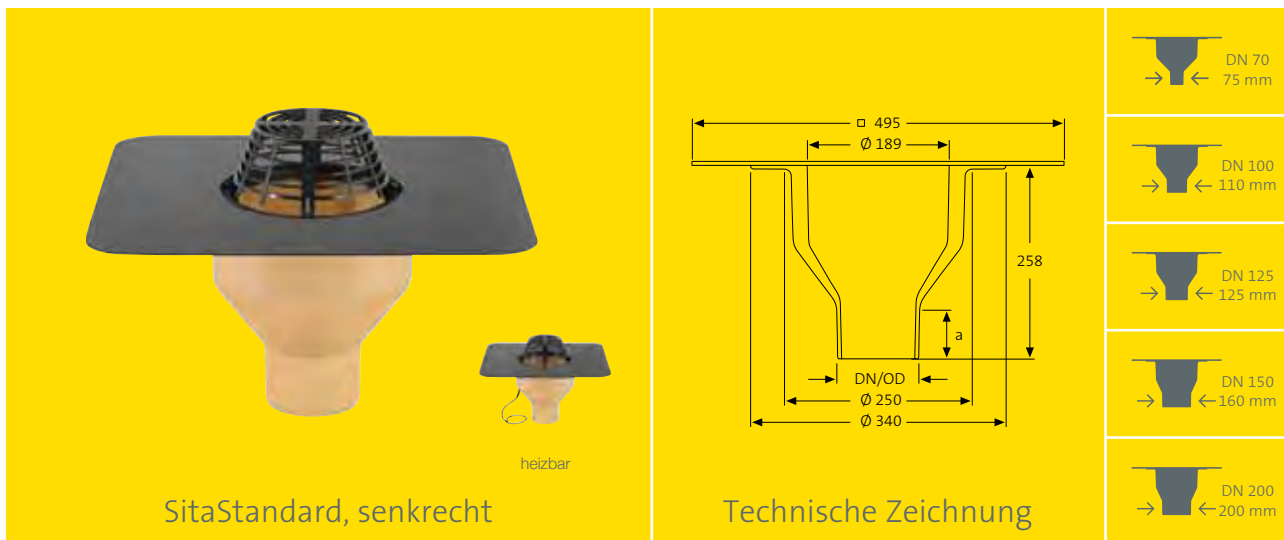
Einbaubeispiel H:

SitaStandard Dachgully, senkrecht, mit Aufstockelement und Gründachschaft in einem nicht belüfteten Dachaufbau (Warmdach).



- ③ Wärmedämmung
- ④ Abdichtung gem. Flachdachrichtlinien
- ⑤ Kiesstreifen
- ⑥ SitaGründachschaft
- ⑦ SitaStandard Aufstockelement
- ⑧ SitaStandard Dachgully
- ⑨ Anschlussrohr
- ⑩ Begrünung

- ① Unterkonstruktion
- ② Dampfsperre



SitaStandard

Nennweiten, Maße, Kernbohrung und Artikelnummern

Nennweite		a	Durchbruch/Kernbohrung	Artikelnummer	
DN	DN/OD*	(mm)	(mm)	Ohne Heizung	Mit Heizung
70	75	65	ø 250	10 02 xx	10 03 xx
100	110	68		10 04 xx	10 05 xx
125	125	69		10 06 xx	10 07 xx
150	160	77		10 08 xx	10 09 xx
200	200	101		10 10 xx	10 11 xx

*DN/OD = Außendurchmesser (mm)

xx = Artikelendziffer für Wunschanschlussmanschette, siehe Rubrik „Sonstiges“

Ablaufleistungen nach DIN EN 1253 in l/s

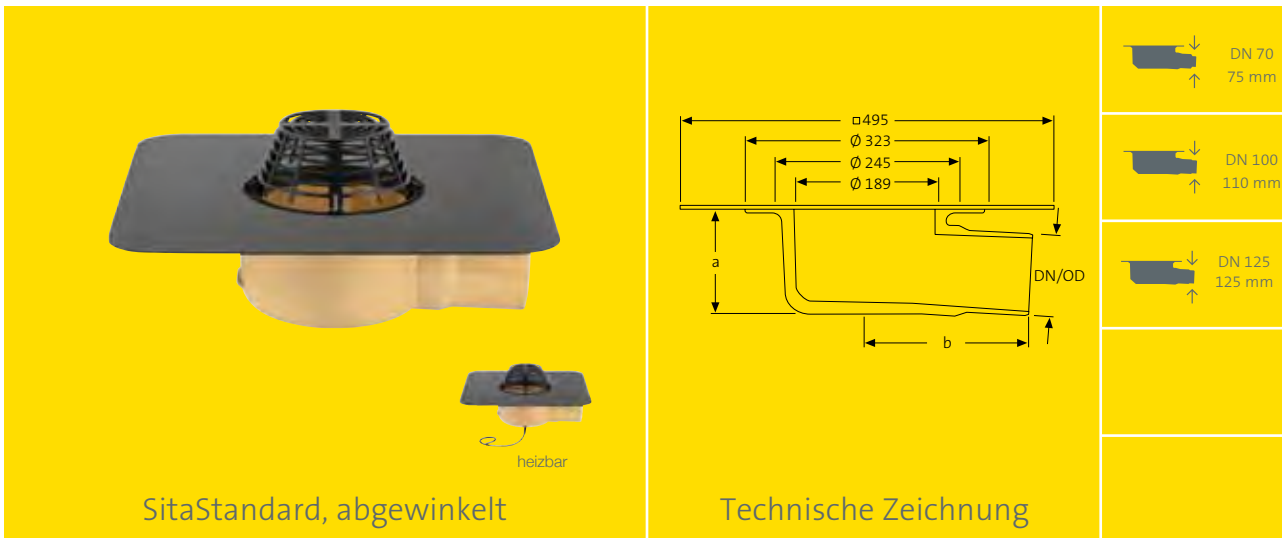
DN	Wasserspiegeldifferenz (mm)												
	5	10	15	20	25	30	35	40	45	50	55	60	65
70	0,7	1,7	2,7	3,8	4,8	6,0	7,1	8,3	9,4	10,8	12,2	13,5	14,8
100	0,7	1,8	2,8	3,8	4,8	6,1	7,4	8,5	9,6	11,0	12,3	13,6	14,8
125	0,7	1,8	2,9	4,1	5,2	6,4	7,6	8,7	9,7	11,0	12,3	14,1	15,8
150	0,6	1,6	2,6	3,6	4,6	5,9	7,2	8,2	9,2	11,0	12,8	14,0	15,1
200	0,5	1,5	2,5	3,5	4,5	5,8	7,1	8,1	9,2	10,6	12,0	13,3	14,5

Material: Polyurethan

Ausschreibungstexte

SitaStandard Dachgully, senkrecht, aus Polyurethan, wärmegeklämt, nach GET (Gütesicherung Entwässerungstechnik) und DIN EN 1253, in den Nennweiten DN 70, DN 100, DN 125, DN 150 oder DN 200. Zum direkten Anschluss an Rohre mit Steckmuffe, zur Freispiegelentwässerung, mit großer Wunschanschlussmanschette (495 mm x 495 mm) passend zur Dachabdichtung und mit Fixiererring zur zusätzlichen Sicherung der Anschlussmanschette und zur Aufnahme des beiliegenden Kiesfanges. Liefern und fachgerecht einbauen.

SitaStandard Dachgully, senkrecht, heizbar, aus Polyurethan, wärmegeklämt, nach GET (Gütesicherung Entwässerungstechnik) und DIN EN 1253, in den Nennweiten DN 70, DN 100, DN 125 oder DN 150. Zum direkten Anschluss an Rohre mit Steckmuffe, zur Freispiegelentwässerung, mit großer Wunschanschlussmanschette (495 mm x 495 mm) passend zur Dachabdichtung und mit Fixiererring zur zusätzlichen Sicherung der Anschlussmanschette und zur Aufnahme des beiliegenden Kiesfanges, mit eingeschäumtem Heizelement und 2,0 m langem Kabel zum direkten Anschluss an 230 V bei einer Heizleistung von ca. 10 Watt. Liefern und fachgerecht einbauen.



Nennweiten, Maße, Kernbohrungen und Artikelnummern

Nennweite		a (mm)	b (mm)	Durchbruch/Kernbohrung (mm)	Artikelnummer	
DN	DN/OD*				Ohne Heizung	Mit Heizung
70	75	122	224	250 x 350	10 14 xx	10 15 xx
100	110	145	222		10 16 xx	10 17 xx
125**	125	148	298	250 x 430	10 18 xx	10 19 xx

*DN/OD = Außendurchmesser (mm)

**Mit Übergang von DN 100 auf DN 125

xx = Artikelendziffer für Wunschanschlussmanschette, siehe Rubrik „Sonstiges“

Ablaufleistungen nach DIN EN 1253 in l/s

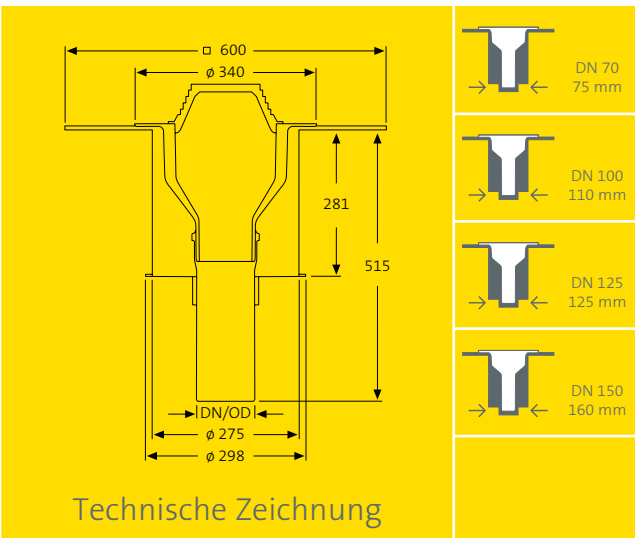
DN	Wasserspiegeldifferenz (mm)												
	5	10	15	20	25	30	35	40	45	50	55	60	65
70	0,7	1,8	2,8	3,8	4,7	5,8	6,9	7,9	8,9	10,2	11,5	-	-
100	0,5	1,5	2,4	3,4	4,3	5,3	6,3	7,5	8,6	9,8	11,0	-	-
125	0,8	1,9	2,9	4,1	5,3	6,3	7,3	8,4	9,4	10,8	12,1	13,2	14,3

Material: Polyurethan

Ausschreibungstexte

SitaStandard Dachgully, abgewinkelt, aus Polyurethan, wärmege­dämmt, nach GET (Gütesicherung Entwässerungstechnik) und DIN EN 1253, in den Nennweiten DN 70, DN 100 oder DN 125. Zum direkten Anschluss an Rohre mit Steckmuffe, zur Freispiegelentwässerung, mit großer Wunschanschlussmanschette (495 mm x 495 mm) passend zur Dachabdichtung und mit Fixier­ring zur zusätzlichen Sicherung der Anschlussmanschette und zur Aufnahme des beiliegenden Kiesfanges. Liefern und fachgerecht einbauen.

SitaStandard Dachgully, abgewinkelt, heizbar, aus Polyurethan, wärmege­dämmt, nach GET (Gütesicherung Entwässerungstechnik) und DIN EN 1253, in den Nennweiten DN 70, DN 100 oder DN 125. Zum direkten Anschluss an Rohre mit Steckmuffe, zur Freispiegelentwässerung, mit großer Wunsch­anschlussmanschette (495 mm x 495 mm) passend zur Dachabdichtung und mit Fixier­ring zur zusätzlichen Sicherung der Anschlussmanschette und zur Aufnahme des beiliegenden Kiesfanges, mit eingeschäumtem Heizelement und 2,0 m langem Kabel zum direkten Anschluss an 230 V bei einer Heizleistung von ca. 10 Watt. Liefern und fachgerecht einbauen.



SitaStandard

Nennweiten, Kernbohrung und Artikelnummern

Nennweite		Durchbruch/Kernbohrung (mm)	Artikelnummer
DN	DN/OD*		
70	75	ø 300	F10 02 90
100	110		F10 04 90
125	125		F10 06 90
150	160		F10 08 90

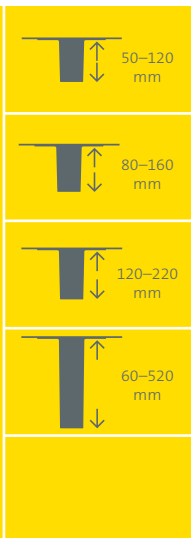
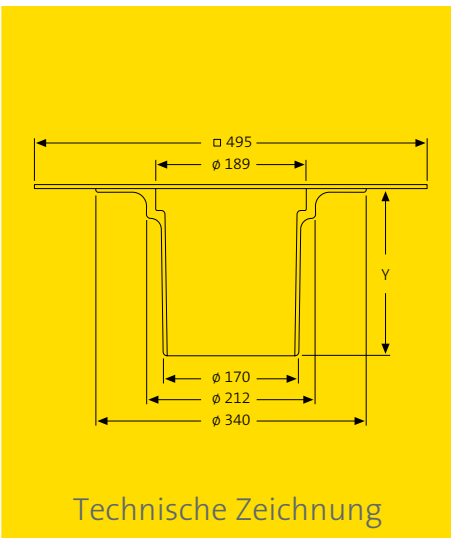
*DN/OD = Außendurchmesser (mm)

Material: bandverzinktes Stahlblech

Weitere Infos finden Sie in unserer Brandschutz-Broschüre.

Ausschreibungstext

SitaFiresafe® mit SitaStandard Dachgully, senkrecht, DN 70, DN 100, DN 125 oder DN 150, für den vorbeugenden Brandschutz und zur Verhinderung einer Brandweiterleitung bei Brandbeanspruchung von unten bei kleinen Durchdringungen nach DIN 18234 Teil 3 und 4. Mit Klebeflansch nach GET (Gütesicherung Entwässerungstechnik) und DIN EN 1253 für die Freispiegelentwässerung, Verstärkungsblech nach DIN 18807 sowie Brandschutzkasten aus bandverzinktem Stahlblech, Anschlussrohr aus PP zum direkten Anschluss an Rohre mit Steckmuffe und Brandschutzmanschette. Liefern und fachgerecht einbauen.



Höhen, Überbrückungen der Wärmedämmung und Artikelnummern

Y (mm)	Überbrückung der Wärmedämmung von-bis (mm)	Artikelnummer
150	50-120	10 24 xx
206	80-160	10 25 xx
254	120-220	10 26 xx
555	60-520	10 50 xx

xx = Artikelendziffer für Wunschanschlussmanschette, siehe Rubrik „Sonstiges“

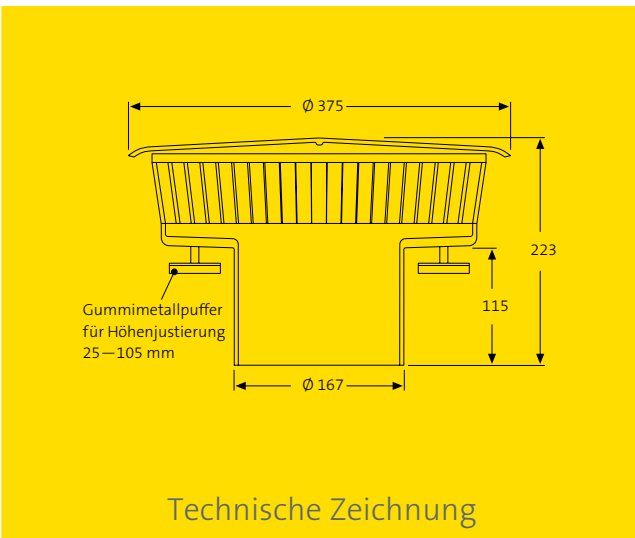
Material: Polyurethan

Ausschreibungstext

SitaStandard Aufstockelement, aus Polyurethan, wärmegeämmt, nach GET (Gütesicherung Entwässerungstechnik) und DIN EN 1253, für Dämmstoffstärken von 50-120 mm, 80-160 mm, 120-220 mm oder 60-520 mm. Mit großer eingeschäumter Wunschanschlussmanschette (495 mm x 495 mm), passend zur Dachabdichtung, mit Fixierring zur zusätzlichen Sicherung der Anschlussmanschette und zur Aufnahme des Kiesfanges. Komplett mit Gleitmittel und mehrlippigem Winkeldichtring zur Rückstausicherung, liefern und fachgerecht einbauen.



SitaAnstaeuelement



Technische Zeichnung

SitaStandard

Anstauhöhe und Artikelnummer

Anstauhöhe von-bis (mm)	Artikelnummer
25-105	10 90 01

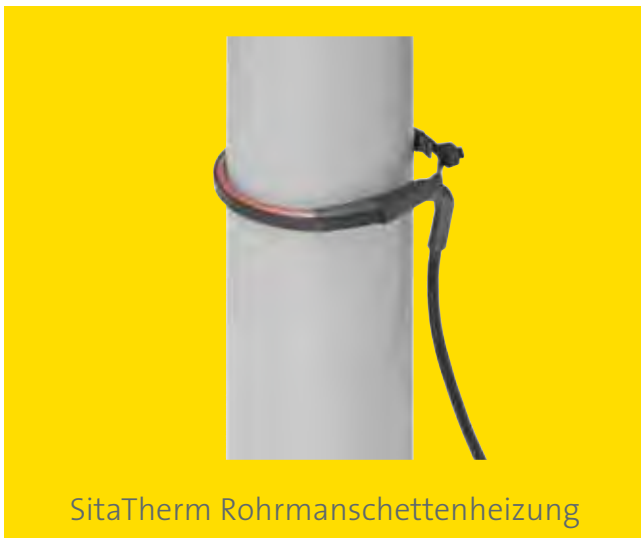
Ablaufleistungen nach DIN EN 1253 in l/s

		SitaStandard mit SitaAnstaeuelement												
DN	Stutzen- neigung	Wasserspiegeldifferenz (mm)												
		5	10	15	20	25	30	35	40	45	50	55	60	65
70	3°-abgewinkelt	1,2	2,3	3,3	4,8	6,2	7,8	9,4	11,3	13,1	14,2	15,3	15,4	15,5
	Senkrecht	1,2	2,2	3,1	4,6	6,0	7,6	9,2	11,1	13,0	13,9	14,8	14,9	14,9
100	3°-abgewinkelt	1,2	2,3	3,4	4,9	6,3	8,1	9,8	11,8	13,8	16,5	19,1	22,9	26,7
	Senkrecht	1,6	2,8	4,0	5,5	7,0	8,8	10,5	12,3	14,1	16,7	19,3	22,8	26,2
125	Senkrecht	1,2	2,3	3,4	4,9	6,3	7,9	9,5	11,6	13,6	16,1	18,6	21,9	25,2
150	Senkrecht	1,4	2,4	3,4	4,9	6,3	8,0	9,6	11,6	13,6	16,2	18,7	22,3	25,8

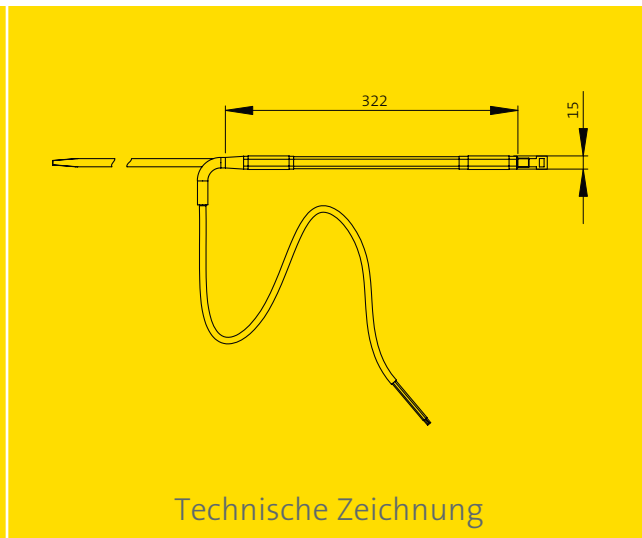
Material: Polyamid

Ausschreibungstext

SitaStandard Anstaeuelement, aus Polyamid, für SitaStandard Dachgullys und Aufstockelemente, zur Notentwässerung, mit mehrlippigem Winkeldichtring zur Abdichtung des Anstaeuelementes zum Dachablauf bzw. des Aufstockelementes. Mit drei stufenlos höheneinstellbaren Gummimetallpuffern, Aufstellfläche je Fuß: 19,6 cm², mit verzinkter Gewindestange M 8 x 90 mm, mit verschraubtem und zur Revision abnehmbarem geschlossenem Deckel, Gehäuse mit 51 umlaufenden Stegen, in der Signalfarbe Gelb. Anstauhöhen stufenlos einstellbar von 25-105 mm, mit großem Einlaufftopf zur Erhöhung der Ablaufleistung, komplett liefern und fachgerecht einbauen.



SitaTherm Rohrmanschettenheizung



Technische Zeichnung

Ausschreibungstext

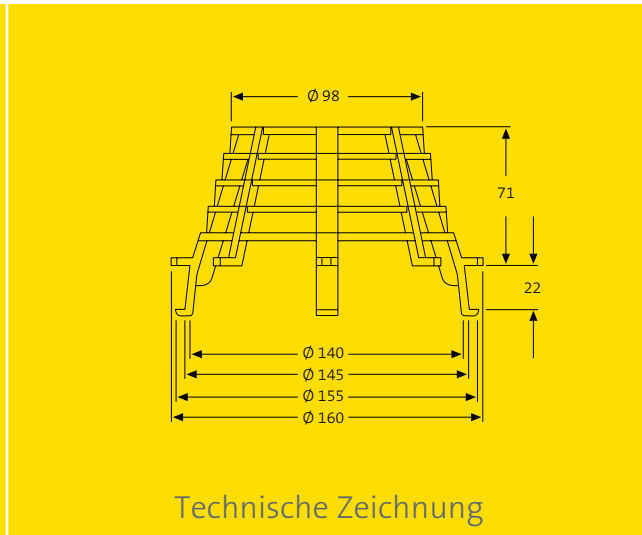
SitaTherm Rohrmanschettenheizung, zur Beheizung von Dachgullys und Rohrleitungen, selbstregelndes PTC-Heizelement mit einer Heizleistung von ca. 10 Watt bei -20 °C und 230 Volt mit zwei Kabelbindern zum einfachen Befestigen an Rohren oder Dachgullys. Ein Trafo ist nicht erforderlich. Liefern und fachgerecht einbauen.

Stromzufuhr und Artikelnummer

Stromzufuhr	Artikelnummer
230V (ca. 10 Watt)	10 90 35



SitaKiesfang



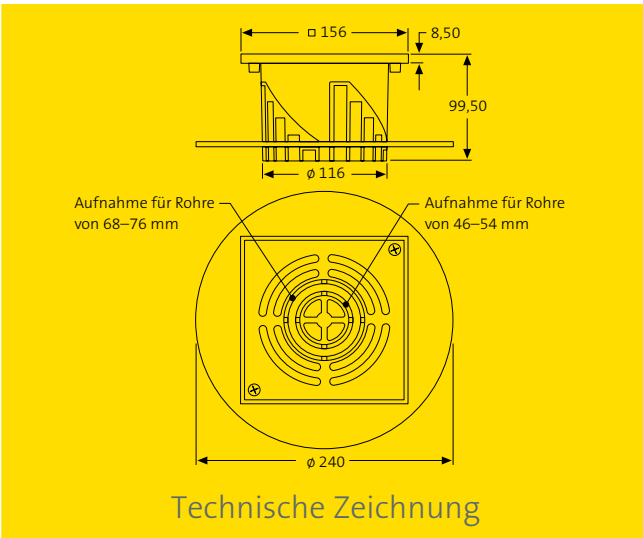
Technische Zeichnung

Modell und Artikelnummer

Für Modell	Artikelnummer
SitaStandard SitaTrendy Schraubflansch	E10 90 11



SitaTerrassenbausatz



Technische Zeichnung

Ausschreibungstext

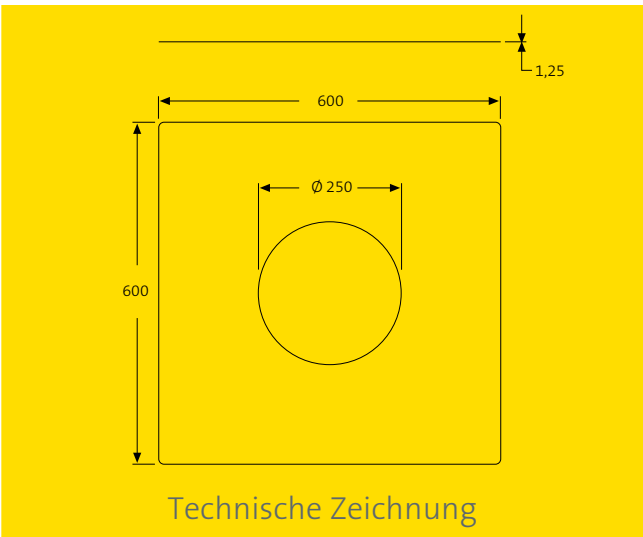
SitaTerrassenbausatz, aus Aluminium, für SitaStandard Dachgully oder SitaStandard Aufstockelemente. Bestehend aus Höheneinstellring, Gehäuse (höhenstellbar von 34–100 mm) und Endrost mit eingearbeiteten Vertiefungen zur Aufnahme eines Fallrohres in den Nennweiten DN 50 oder DN 70, komplett liefern und fachgerecht einbauen.

Modell und Artikelnummer

Für Modell	Artikelnummer
SitaStandard/SitaTrendy	15 90 60



SitaVerstärkungsblech



Technische Zeichnung

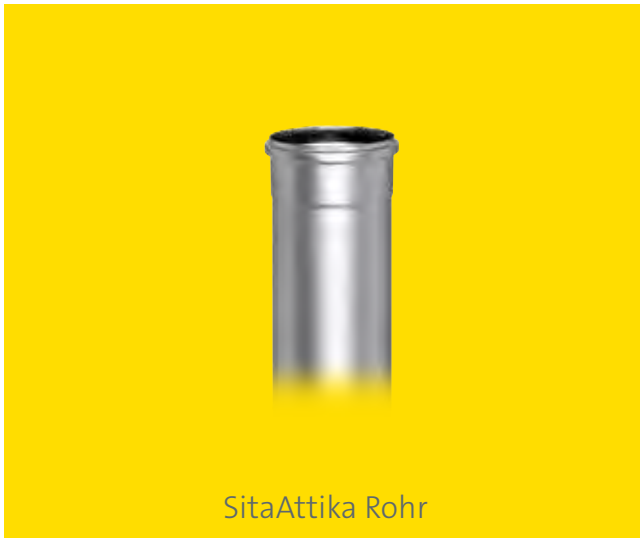
Ausschreibungstext

SitaVerstärkungsblech, nach DIN 18807 aus bandverzinktem Stahlblech. Dicke 1,25 mm, zur Verstärkung von kleinen Durchdringungen in Stahltrapezprofil-dächern, liefern und fachgerecht einbauen.

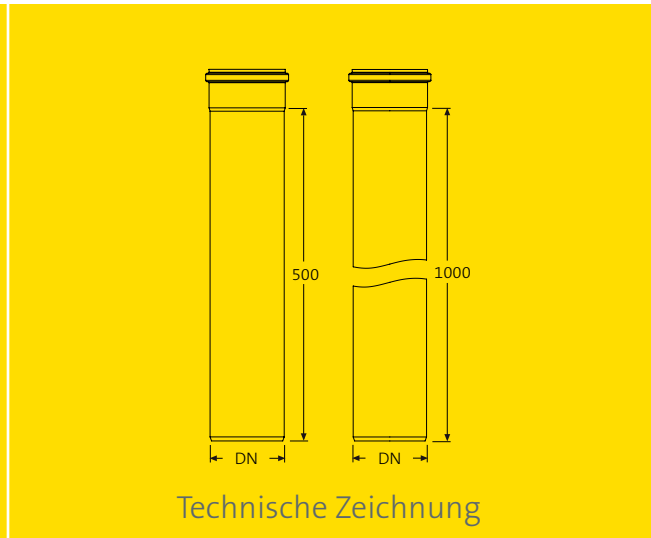
Modell und Artikelnummer

Für Modell	Artikelnummer
SitaStandard/SitaTrendy	10 90 00
SitaTrendy Schraubflansch	

Zubehör Sita**Standard** und Sita**Trendy** | Sita**Trendy** Schraubflansch



SitaAttika Rohr



Technische Zeichnung

Weiteres Rohrzubehör finden Sie in der Broschüre Attikaentwässerung.

Nennweiten, Maße und Artikelnummern

Nennweite		Rohrlänge (mm)	Materialstärke (mm)	Gewicht (kg)	Artikelnummer
DN	DN/OD*				
50	50	500	1,0	0,6	70 00 50 05
50	50	1.000	1,0	1,2	70 00 50 10
70	75	500	1,0	1,0	70 00 75 05
70	75	1.000	1,0	1,8	70 00 75 10
100	110	500	1,0	1,4	70 00 11 05
100	110	1.000	1,0	2,7	70 00 11 10
125	125	500	1,0	1,7	70 00 12 05
125	125	1.000	1,0	3,2	70 00 12 10
150	160	500	1,0	2,5	70 00 16 05
150	160	1.000	1,0	5,0	70 00 16 10

*DN/OD = Außendurchmesser (mm) **Weitere Rohrlängen sind auf Anfrage möglich.

Material: Edelstahl, Werkstoffnummer 1.4301

