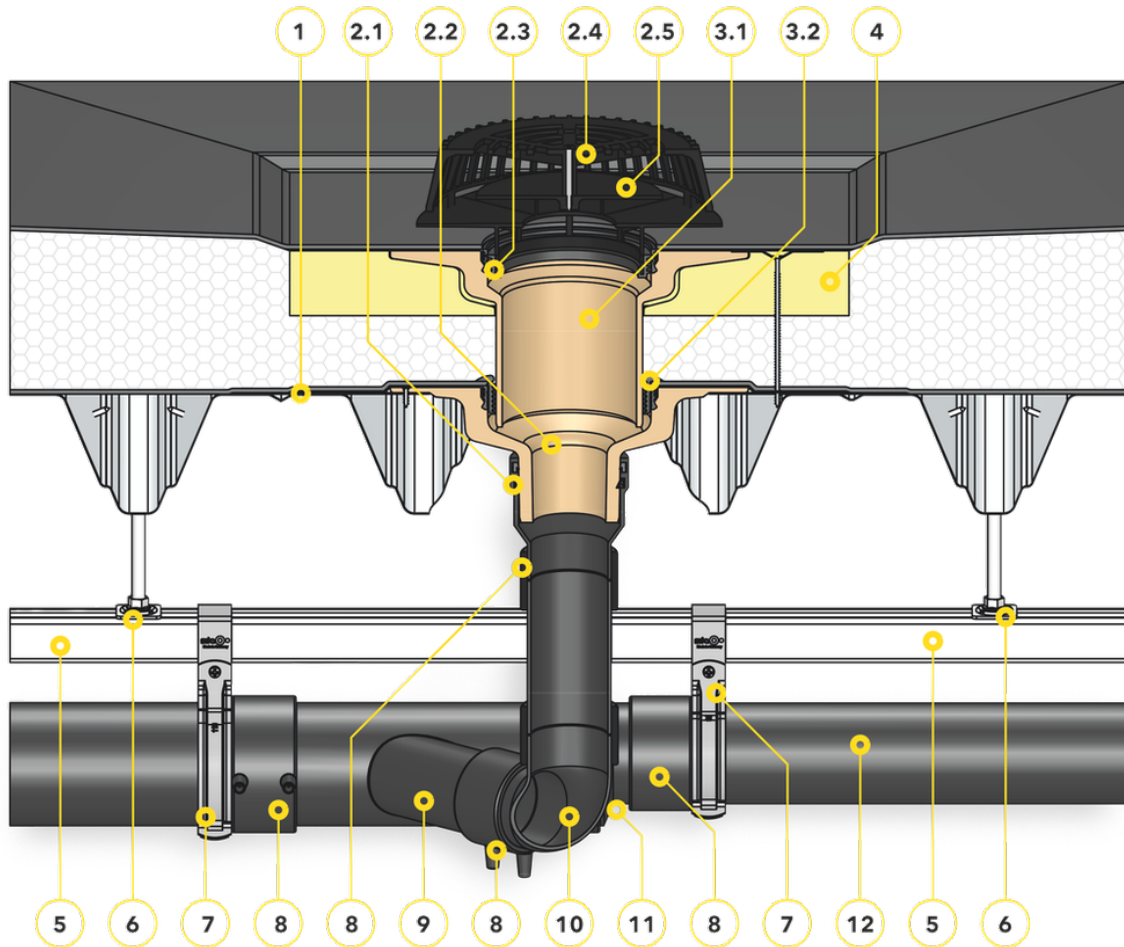


# SitaDSS

## Profi im nicht belüfteten Dachaufbau



### Bauteile

- 1 SitaMore Verstärkungsblech
- SitaDSS Profi bestehend aus:**
- 2.1 PE Steckmuffe mit Schnappring
- 2.2 Grundkörper
- 2.3 Befestigungsring für Airstop
- 2.4 Kiesfang
- 2.5 Airstop
- SitaDSS Profi Aufstockelement bestehend aus:**
- 3.1 Grundkörper
- 3.2 Dichtring

- 4 SitaDSS Profi Dämmkörper Aufstockelement
- 5 SitaDSS Rail Montageschiene
- 6 SitaDSS Rail Aufhängung
- 7 SitaDSS Clamp
- 8 SitaDSS PE Elektroschweißmuffe
- 9 SitaDSS PE Abzweig
- 10 SitaDSS PE Bogen
- 11 SitaDSS PE Reduzierstück
- 12 SitaDSS PE Rohr

### Dachaufbau

- Nicht belüfteter Dachaufbau nach den aaRdT mit:
- + Abdichtung
  - + Wärmedämmung
  - + Dampfsperre
  - + Unterkonstruktion

Dieses Einbaubeispiel dient nur als Anschauungsdetail und ist ein allgemeiner, unverbindlicher Vorschlag. Die Ausführung ist nur schematisch dargestellt und ersetzt in keinem Fall die erforderliche Werk-, Detail- und Montageplanung der zuständigen Fachunternehmen. Die Anwendbarkeit, Vollständigkeit und Maße sind vom Kunden/Planer/-Verarbeiter etc. beim jeweiligen Bauvorhaben eigenverantwortlich zu prüfen und auf die örtlichen Gegebenheiten anzupassen bzw. abzustimmen. Angrenzende Gewerke sind schematisch ohne Gewähr auf Vollständig- und Richtigkeit dargestellt. Die jeweiligen technischen Vorgaben in den Merkblättern, Bearbeitungsrichtlinien und Systemzulassungen sind zu beachten.