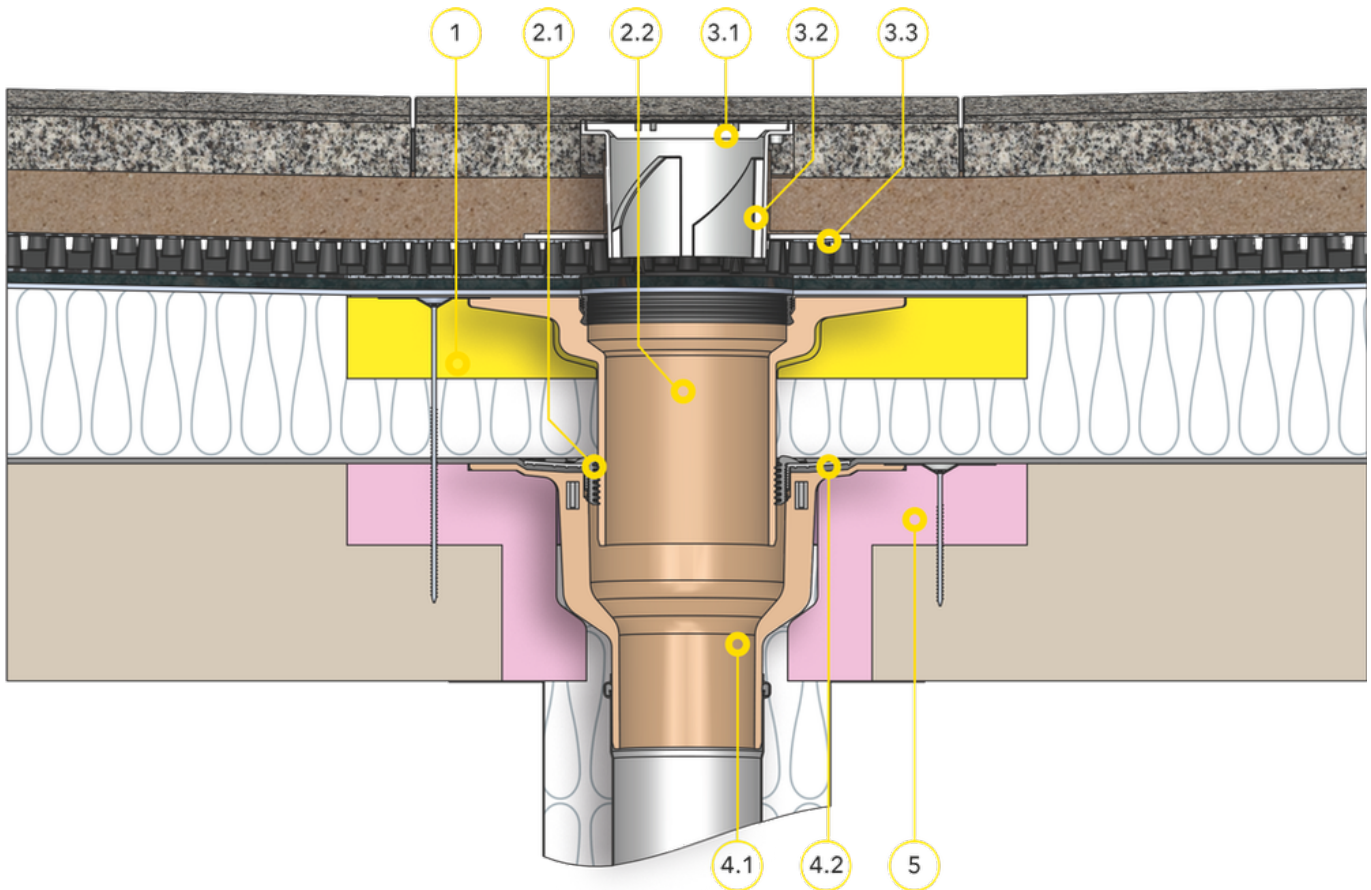


SitaTrendy

Schraubflansch im nicht belüfteten Dachaufbau mit Terrassenplatten im Splittbett



Bauteile

- 1** SitaTrendy Dämmkörper Aufstockelement
SitaTrendy Aufstockelement bestehend aus:
2.1 Dichtring
2.2 Grundkörper
SitaMore Terrassenbausatz bestehend aus:
3.1 Endrost
3.2 Gehäuse

- 3.3** Höheneinstellung
SitaTrendy Schraubflansch senkrecht bestehend aus:
4.1 Grundkörper
4.2 Losflansch, Dichtungen und Schrauben
5 SitaTrendy Dämmkörper Gully

Dachaufbau

- Nicht belüfteter Dachaufbau mit Plattenbelag auf Splittbett nach den aaRdT mit:
- + Plattenbelag
 - + Kies- oder Splittbett
 - + Drainagematte
 - + Bautenschutzmatte
 - + Abdichtung
 - + Wärmedämmung
 - + Dampfsperre
 - + Unterkonstruktion

Dieses Einbaubeispiel dient nur als Anschauungsdetail und ist ein allgemeiner, unverbindlicher Vorschlag. Die Ausführung ist nur schematisch dargestellt und ersetzt in keinem Fall die erforderliche Werk-, Detail- und Montageplanung der zuständigen Fachunternehmen. Die Anwendbarkeit, Vollständigkeit und Maße sind vom Kunden/Planer/-Verarbeiter etc. beim jeweiligen Bauvorhaben eigenverantwortlich zu prüfen und auf die örtlichen Gegebenheiten anzupassen bzw. abzustimmen. Angrenzende Gewerke sind schematisch ohne Gewähr auf Vollständig- und Richtigkeit dargestellt. Die jeweiligen technischen Vorgaben in den Merkblättern, Verarbeitungsrichtlinien und Systemzulassungen sind zu beachten.