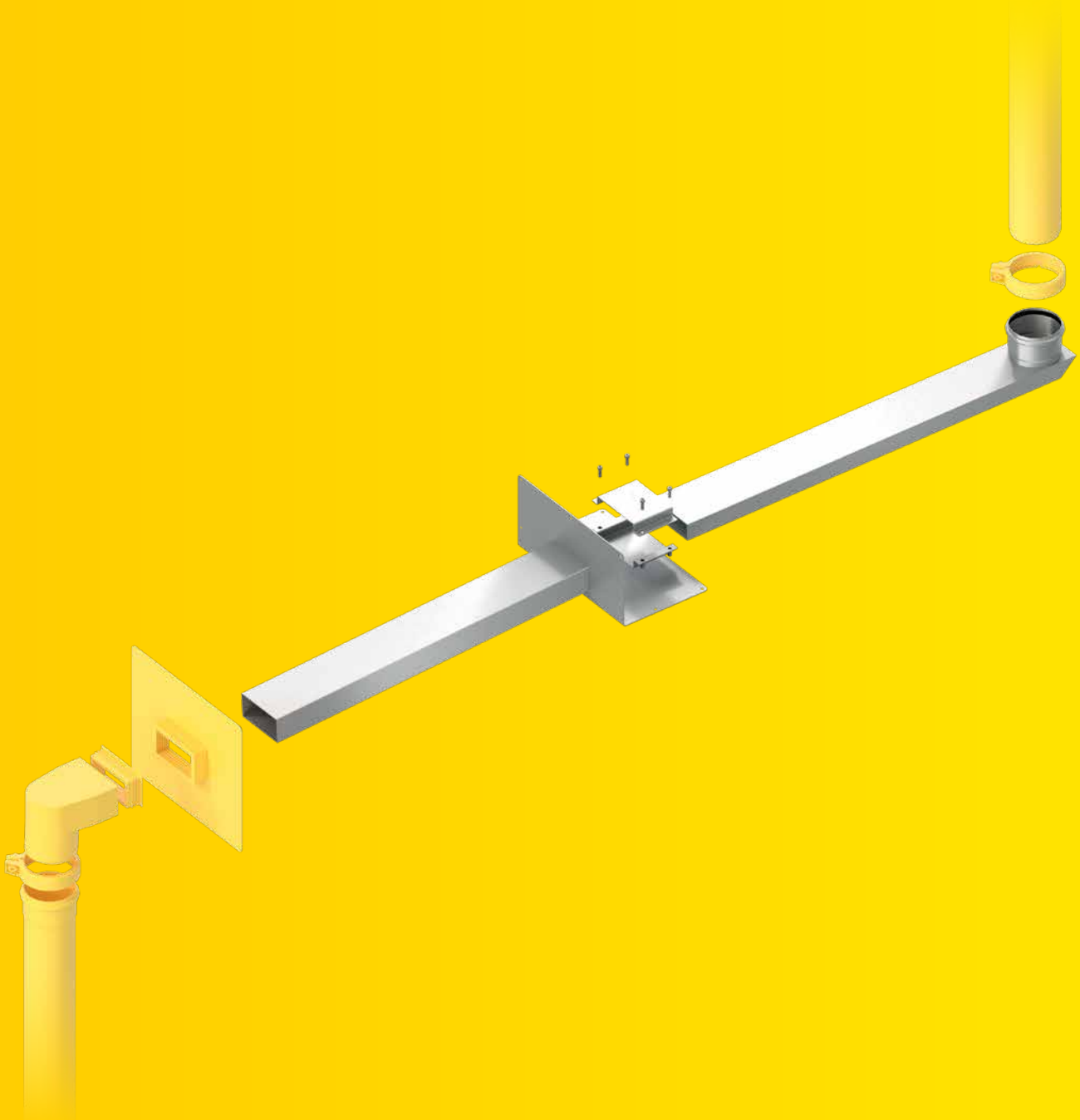


SitaKaskade Flat

Flach. Leistungsstark. Mit System.

SitaKaskade
Flat



- + Zur sicheren Kaskadenentwässerung unterhalb des Plattenbelags
- + Kompatibel mit dem SitaPipe Edelstahl Rohrsystem
- + Integrierte Muffe zum einfachen und zuverlässigen Anschluss des Fallrohres
- + Mit Klebeflansch für Flüssigkunststoff
- + Als Speier oder in Kombination mit den SitaTurbo Übergangsstücken



SitaKaskade Flat
Attikadurchführung



SitaKaskade Flat
Bogen



SitaKaskade Flat
Fallrohraufnahme



SitaKaskade Flat
Flachkanal



SitaKaskade Flat
Verbinder



SitaTurbo
Übergangsstück auf
SitaPipe Edelstahl Rohr



SitaTurbo
Übergangsstück auf
Zink-Rundrohr nach DIN
EN 612



SitaTurbo
Übergangsstück auf
Zink-Quadratrohr



SitaTurbo
Dampfsperrplatte



SitaTurbo
Fassaden-Abdeckplatte

SitaKaskade Flat

Produktmerkmale im Überblick:

Produktmerkmale

Einsatzgebiete	Zur Haupt- und Notentwässerung als normkonforme Kaskadenentwässerung
Material	Edelstahl rostfrei
Baustoffklasse	Euroklasse A1 / A1 nicht brennbar
Eigenschaften	+ Unempfindlich gegenüber Witterungseinflüssen (UV/IR-Strahlung, Niederschlag, Temperatur, Ozon, etc.) + Stoß- und schlagfest + Langlebig
Verarbeitung	Grundlage sind die allgemein anerkannten Regeln der Technik (aaRdT) sowie die Einbaubeispiele und Einbauanleitungen der Sita Bauelemente GmbH. Die Einbaubeispiele dienen nur als Anschauungsdetail und sind ein allgemeiner, unverbindlicher Vorschlag. Die Ausführung ist nur schematisch dargestellt und ersetzt in keinem Fall die erforderliche Werk-, Detail- und Montageplanung der zuständigen Fachunternehmen. Die Anwendbarkeit, Vollständigkeit und Maße sind vom Kunden/Planer/Verarbeiter etc. beim jeweiligen Bauvorhaben eigenverantwortlich zu prüfen und auf die örtlichen Gegebenheiten anzupassen bzw. abzustimmen. Angrenzende Gewerke sind schematisch ohne Gewähr auf Vollständig- und Richtigkeit dargestellt. Die jeweiligen technischen Vorgaben in den Merkblättern, Verarbeitungsrichtlinien und Systemzulassungen sind zu beachten.

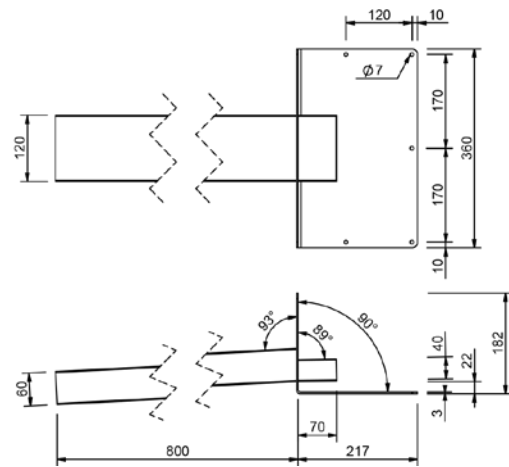
SitaKaskade Flat Attikadurchführung



Leistungstext

SitaKaskade Flat Attikadurchführung, aus Edelstahl rostfrei, Werkstoff-Nr. 1.4301, Rohrquerschnitt Einlaufstutzen 120 mm x 40 mm, Auslaufstutzen 120 mm x 60 mm, Stutzenneigung 3°, angeschweißter und abgewinkelter Flansch zur Abdichtung mit Flüssigkunststoff und vorgebohrten Löchern zur Befestigung an der Attika, für die Verwendung als Speier oder zum Anschluss an Fallrohre mit den SitaTurbo Übergangsstücken, liefern und fachgerecht einbauen.

Technische Zeichnung



SitaKaskade
Flat

Artikelnummer

33 04 00

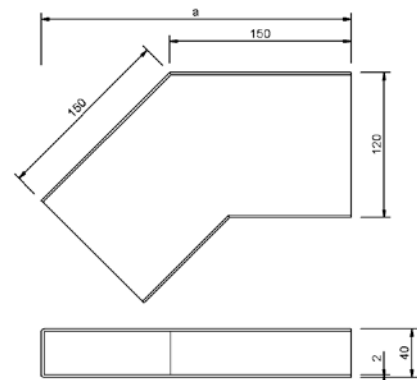
SitaKaskade Flat Bogen



Leistungstext

SitaKaskade Flat Bogen, aus Edelstahl rostfrei, Werkstoff-Nr. 1.4301, Rohrquerschnitt 120 x 40 mm, zur Umlenkung des Fließweges, liefern und fachgerecht einbauen.

Technische Zeichnung



Ausführung	a (mm)	Artikelnummer
45°	256	33 04 06
15°	295	33 04 07

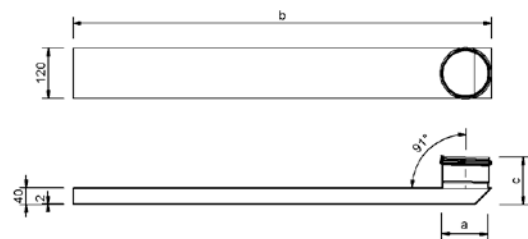
SitaKaskade Flat Fallrohraufnahme



Leistungstext

SitaKaskade Flat Fallrohraufnahme, aus Edelstahl rostfrei, Werkstoff-Nr. 1.4301, Rohrquerschnitt 120 mm x 40 mm, in der Länge 1 m oder 2 m, mit angeschweißter Rohrmuffe zur Aufnahme eines SitaPipe Edelstahl Rohres in DN 70 oder DN 100, liefern und fachgerecht einbauen.

Technische Zeichnung



Nennweite DN	OD*	a (mm)	b (mm)	c (mm)	Artikelnummer
70	75	75	1000	106	33 04 04
100	110	110		114	33 04 05
70	75	75	2000	106	33 04 08
100	110	110		114	33 04 09

* OD = Außendurchmesser (mm)

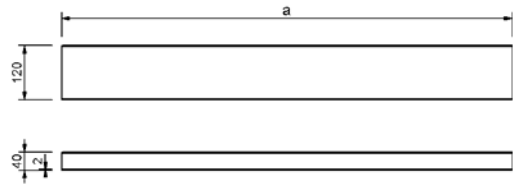
SitaKaskade Flat Flachkanal



Leistungstext

SitaKaskade Flat Flachkanal, aus Edelstahl rostfrei, Werkstoff-Nr. 1.4301, Rohrquerschnitt 120 mm x 40 mm, zur Überbrückung von längeren horizontalen Fließwegen, liefern und fachgerecht einbauen.

Technische Zeichnung



a (mm)	Artikelnummer
2000	33 04 01
1000	33 04 02

SitaKaskade Flat Verbinder

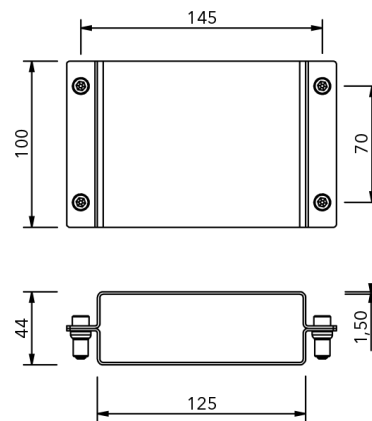


Leistungstext

SitaKaskade Flat Verbinder, aus Edelstahl rostfrei, Werkstoff-Nr. 1.4301, zur kraftschlüssigen und drucksicheren Verbindung von zwei Rohrenden mit Querschnitt 120 mm x 40 mm, inklusive Schrauben-Set, liefern und fachgerecht einbauen.

Ein für Edelstahl geeigneter universeller Kleb- und Dichtstoff zur Herstellung einer druckstabilen Verbindung ist bauseits zu stellen.

Technische Zeichnung



Artikelnummer

33 04 03

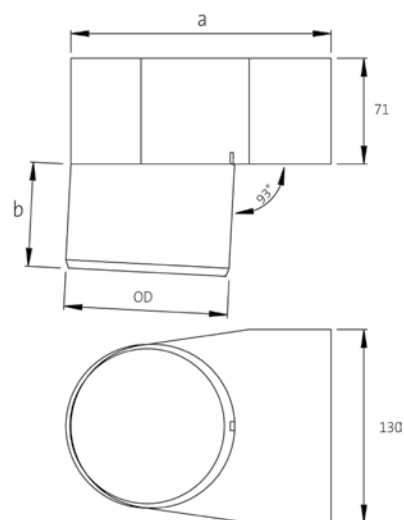
SitaTurbo Übergangsstück auf SitaPipe Edelstahl Rohr



Leistungstext

SitaTurbo Übergangsstück auf SitaPipe Edelstahl Rohr, aus Edelstahl rostfrei, Werkstoff-Nr. 1.4301, zum Übergang vom SitaTurbo Attikagully auf ein SitaPipe Edelstahl Rohr nach DIN EN 1122-2, in den Nennweiten DN 50, DN 70, DN 100 und DN 125, mit Gleitmittel und Dichttring, liefern und fachgerecht einbauen.

Technische Zeichnung



Nennweite DN	OD*	a (mm)	b (mm)	Artikelnummer
50	50	115	52	18 91 01
70	75	140	58	18 91 03
100	110	175	70	18 91 05
125	125	190		18 91 07

* OD = Außendurchmesser (mm)

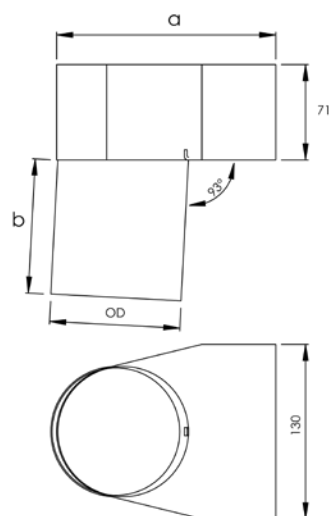
SitaTurbo Übergangsstück auf Zink-Rundrohr nach DIN EN 612



Leistungstext

SitaTurbo Übergangsstück auf Zink-Rundrohr, aus Edelstahl, Werkstoff-Nr. 1.4301, zum Übergang vom SitaTurbo Attikagully auf ein Zinkrundrohr nach DIN EN 612, in den Nennweiten DN 80, DN 100 und DN 125, mit Gleitmittel und Dichtring, liefern und fachgerecht einbauen

Technische Zeichnung



Nennweite DN	OD*	a (mm)	b (mm)	Artikelnummer
80	77	143	100	18 91 08
100	97	163		18 91 09
125	117	183		18 91 10

* OD = Außendurchmesser (mm)

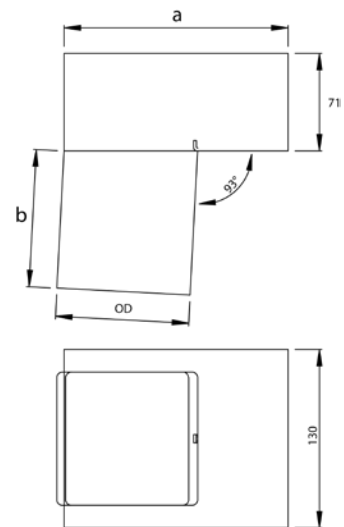
SitaTurbo Übergangsstück auf Zink-Quadratrohr



Leistungstext

SitaTurbo Übergangsstück auf Quadratrohr, aus Edelstahl, Werkstoff-Nr. 1.4301, zum Übergang vom SitaTurbo Attikagully auf ein quadratisches Zinkrohr nach DIN EN 612, mit den Außenmaßen 77 mm x 77 mm, 97 mm x 97 mm und 117 mm x 117 mm, mit Gleitmittel und Dichtring, liefern und fachgerecht einbauen.

Technische Zeichnung



Außenmaß (mm)	a (mm)	b (mm)	Artikelnummer
77	142	100	18 91 11
97	163		18 91 12
117	183		18 91 13

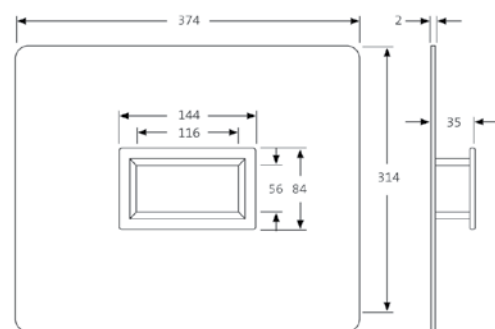
SitaTurbo Dampfsperrplatte



Leistungstext

SitaTurbo Dampfsperrplatte flex, aus EPDM, für SitaTurbo Attikagully, mit Verstärkungsring und Klebeflansch für den flexiblen dampfdichten Anschluss der Dampfsperre, liefern und fachgerecht einbauen.

Technische Zeichnung



SitaKaskade
Flat

Außenmaß (mm)	Artikelnummer
374 x 314	18 61 90

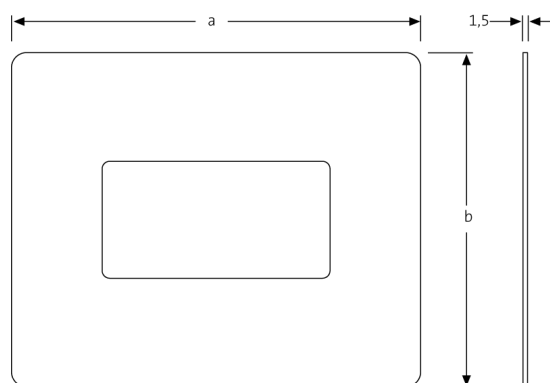
SitaTurbo Fassaden-Abdeckplatte



Leistungstext

SitaTurbo Fassaden-Abdeckplatte, aus Edelstahl, rostfrei, Werkstoff-Nr. 1.4301, zur Abdeckung des Attika- bzw. Wanddurchbruches für den SitaTurbo Attikagully in einer Materialstärke von 1,5 mm. Zur Befestigung an der Außenfassade, liefern und fachgerecht einbauen.

Technische Zeichnung

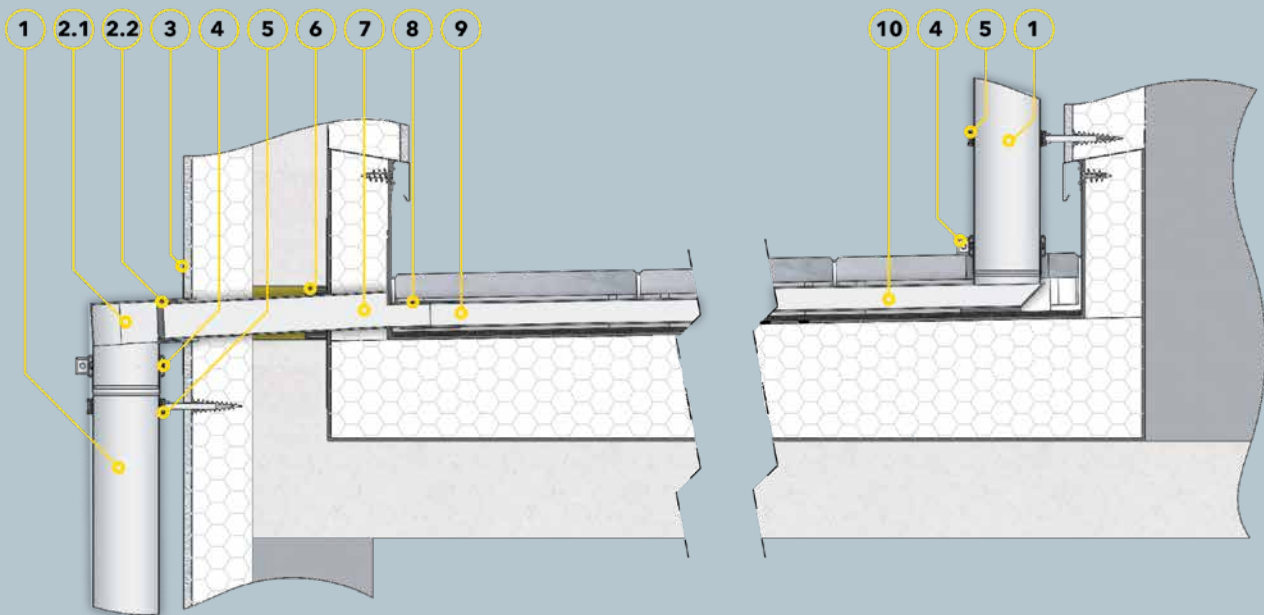


Kompatibilität	Aussparungsmaß (mm x mm)	a (mm)	b (mm)	Artikelnummer
SitaTurbo, SitaTurbo Max, SitaTurbo Max mit Anstaurung, SitaKaskade Flat Attikadurchführung	122 x 63	220	180	E 18 90 24
		250	250	E 18 90 21
SitaTurbo Übergangsstück	130 x 74	220	180	E 18 90 44*

* für SitaTurbo Übergangsstück, Aussparung 130 x 74 mm

SitaKaskade Flat

SitaKaskade Flat im nicht belüfteten Dachaufbau, bei genutzter Dachfläche



SitaKaskade
Flat

Bauteile

- 1 SitaPipe Edelstahl Rohr
- SitaTurbo Übergangsstück auf SitaPipe
Edelstahlrohr bestehend aus:**
- 2.1 Übergangsstück
- 2.2 Dichtring
- 3 SitaTurbo Fassaden-Abdeckplatte
- 4 SitaPipe Edelstahl Sicherungsschelle

- 5 SitaPipe Edelstahl Rohrschelle
- 6 SitaTurbo Dampfsperrplatte
- 7 SitaKaskade Flat Attikadurchführung
- 8 SitaKaskade Flat Verbinder
- 9 SitaKaskade Flat Flachkanal
- 10 SitaKaskade Flat Fallrohraufnahme

Dachaufbau

**Nicht belüfteter Dachaufbau mit
Plattenbelag auf Stelzlager nach
den aaRdT mit:**

- + Plattenbelag auf Stelzlager
- + Bautenschutzmatte
- + Abdichtung
- + Wärmedämmung
- + Dampfsperre
- + Unterkonstruktion