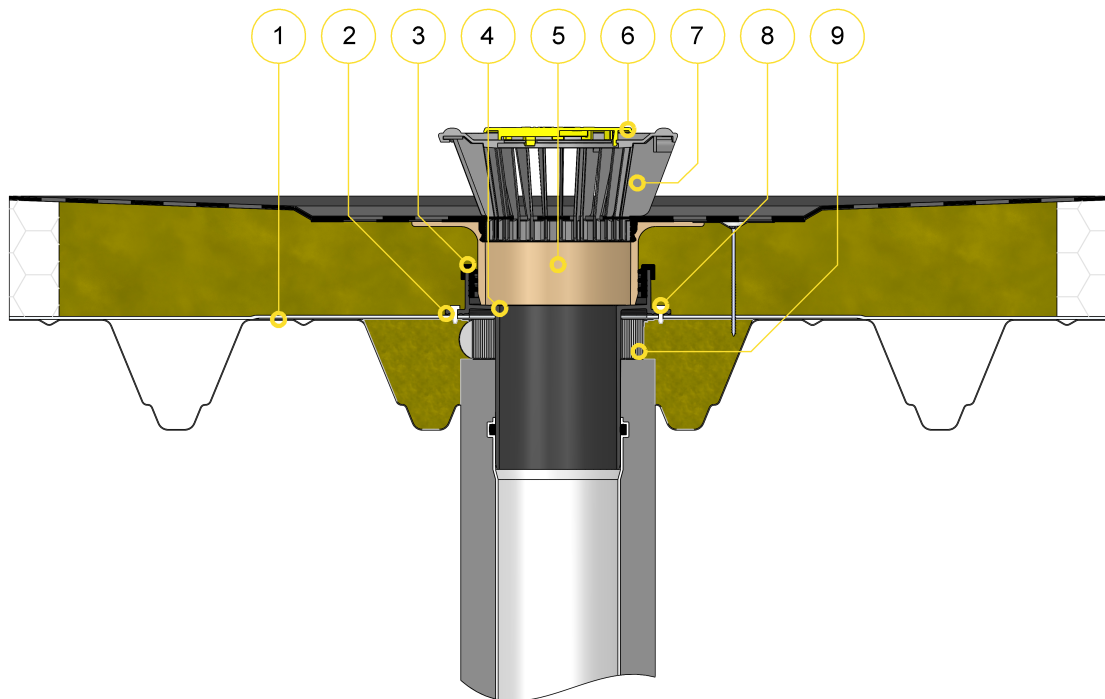


SitaFireguard

im nicht belüfteten Dachaufbau



Bauteile

SitaFireguard® bestehend aus:

- | | |
|------------------------------------------------------------------------------------------------------------------------------------------------|--------------------------------------------------------------------------------------------------------------------------------------------------|
| <ul style="list-style-type: none"> 1 Verstärkungsblech 2 Dichtmanschette 3 Dichtung 4 PE-Grundkörper | <ul style="list-style-type: none"> 5 Aufstockelement 6 Kiesfang 7 Bohrschraube 8 Brandschutzmanschette |
|------------------------------------------------------------------------------------------------------------------------------------------------|--------------------------------------------------------------------------------------------------------------------------------------------------|

Dachaufbau

Nicht belüfteter Dachaufbau nach den aaRdT mit:
 + Abdichtung
 + Wärmedämmung nicht brennbar, min. 1,0 m x 1,0 m
 + Dampfsperre
 + Nicht brennbare Profilfüller
 + Stahltrapezprofil

Dieses Einbaubeispiel dient nur als Anschauungsdetail und ist ein allgemeiner, unverbindlicher Vorschlag. Die Ausführung ist nur schematisch dargestellt und ersetzt in keinem Fall die erforderliche Werk-, Detail- und Montageplanung der zuständigen Fachunternehmen. Die Anwendbarkeit, Vollständigkeit und Maße sind vom Kunden/Planer/-Verarbeiter etc. beim jeweiligen Bauvorhaben eigenverantwortlich zu prüfen und auf die örtlichen Gegebenheiten anzupassen bzw. abzustimmen. Angrenzende Gewerke sind schematisch ohne Gewähr auf Vollständig- und Richtigkeit dargestellt. Die jeweiligen technischen Vorgaben in den Merkblättern, Verarbeitungsrichtlinien und Systemzulassungen sind zu beachten.

Sita Bauelemente GmbH

Ferdinand-Braun-Straße 1 - 33378 Rheda-Wiedenbrück
 T +49 2522 8340-0 E info@sita-bauelemente.de W sita-bauelemente.de

Technischer Service

T +49 2522 8340-160
 E technik@sita-bauelemente.de

leicht entwässern.