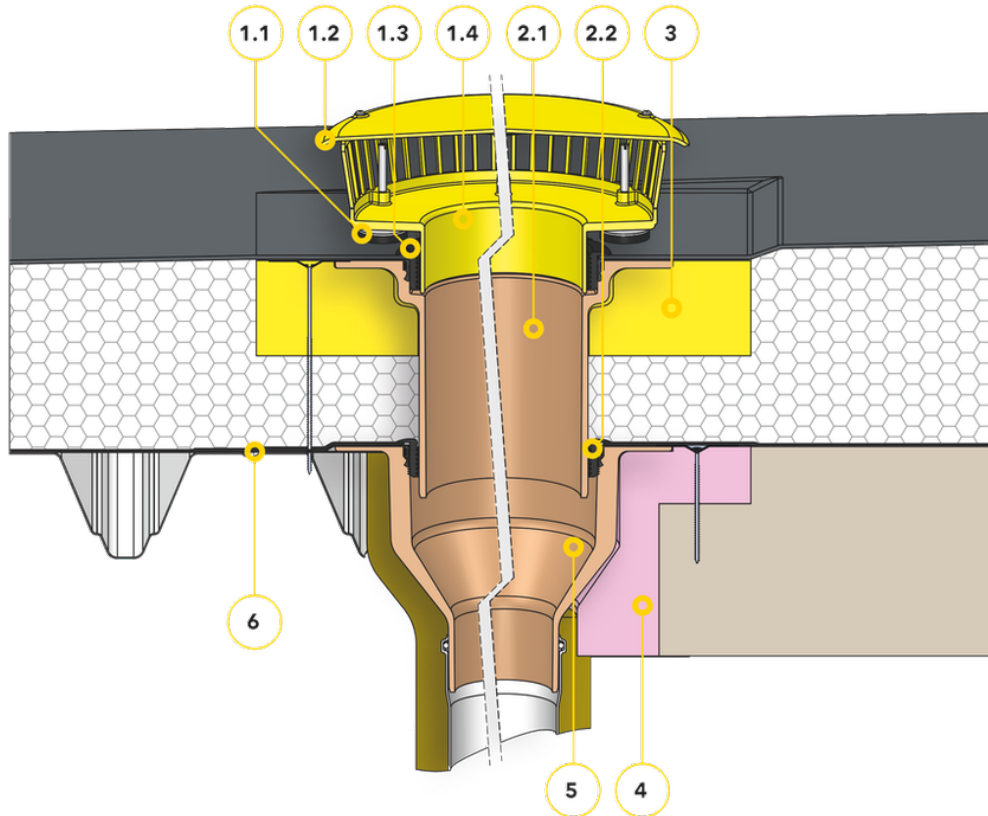


# SitaStandard

mit Anstaeuelement und Falleitung im nicht belüfteten Dachaufbau



## Bauteile

### SitaMore Anstaeuelement bestehend aus:

- 1.1 höhenverstellbare Gummimetallpuffer
- 1.2 Geschlossener Deckel
- 1.3 Dichtring
- 1.4 Grundkörper

### SitaStandard Aufstockelement bestehend aus:

- 2.1 Grundkörper
- 2.2 Dichtring
- 3 SitaStandard Dämmkörper Aufstockelement
- 4 SitaStandard Dämmkörper Gully
- 5 SitaStandard senkrecht
- 6 SitaMore Verstärkungsblech

## Dachaufbau

Nicht belüfteter Dachaufbau nach den aaRdT mit:  
 + Abdichtung  
 + Wärmedämmung  
 + Dampfsperre  
 + Unterkonstruktion

Dieses Einbaubeispiel dient nur als Anschauungsdetail und ist ein allgemeiner, unverbindlicher Vorschlag. Die Ausführung ist nur schematisch dargestellt und ersetzt in keinem Fall die erforderliche Werk-, Detail- und Montageplanung der zuständigen Fachunternehmen. Die Anwendbarkeit, Vollständigkeit und Maße sind vom Kunden/Planer/-Verarbeiter etc. beim jeweiligen Bauvorhaben eigenverantwortlich zu prüfen und auf die örtlichen Gegebenheiten anzupassen bzw. abzustimmen. Angrenzende Gewerke sind schematisch ohne Gewähr auf Vollständig- und Richtigkeit dargestellt. Die jeweiligen technischen Vorgaben in den Merkblättern, Bearbeitungsrichtlinien und Systemzulassungen sind zu beachten.

### Sita Bauelemente GmbH

Ferdinand-Braun-Straße 1 - 33378 Rheda-Wiedenbrück  
 T +49 2522 8340-0 E info@sita-bauelemente.de W sita-bauelemente.de

### Technischer Service

T +49 2522 8340-160  
 E technik@sita-bauelemente.de

leicht entwässern.