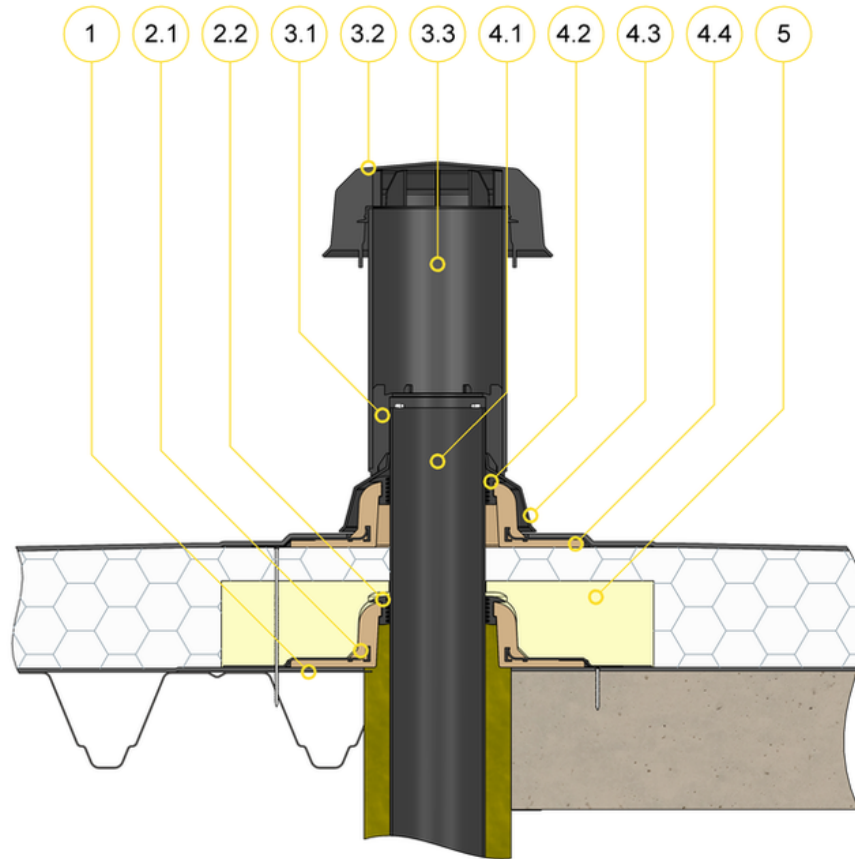


SitaVent

Systemlüfter mit SitaVent Kondensabweiser im nicht belüfteten Dachaufbau



Bauteile

- 1 SitaMore Verstärkungsblech
- SitaVent Grundplatte bestehend aus:**
- 2.1 Grundplatte
- 2.2 Dichtring
- SitaVent Kondensabweiser bestehend aus:**
- 3.1 Adapter für Kondensabweiserrohr
- 3.2 Regenhaube

- 3.3 Kondensabweiserrohr
- SitaVent Systemlüfter bestehend aus:**
- 4.1 Anschlussrohr
- 4.2 Dichtring
- 4.3 Regenabweiser
- 4.4 Grundplatte
- 5 SitaVent Grundplatte Dämmkörper

Dachaufbau

- Nicht belüfteter Dachaufbau nach den aaRdT mit:
- + Abdichtung
 - + Wärmedämmung
 - + Dampfsperre
 - + Unterkonstruktion

Dieses Einbaubeispiel dient nur als Anschauungsdetail und ist ein allgemeiner, unverbindlicher Vorschlag. Die Ausführung ist nur schematisch dargestellt und ersetzt in keinem Fall die erforderliche Werk-, Detail- und Montageplanung der zuständigen Fachunternehmen. Die Anwendbarkeit, Vollständigkeit und Maße sind vom Kunden/Planer/-Verarbeiter etc. beim jeweiligen Bauvorhaben eigenverantwortlich zu prüfen und auf die örtlichen Gegebenheiten anzupassen bzw. abzustimmen. Angrenzende Gewerke sind schematisch ohne Gewähr auf Vollständig- und Richtigkeit dargestellt. Die jeweiligen technischen Vorgaben in den Merkblättern, Verarbeitungsrichtlinien und Systemzulassungen sind zu beachten.

Sita Bauelemente GmbH
 Ferdinand-Braun-Straße 1 - 33378 Rheda-Wiedenbrück
 T +49 2522 8340-0 E info@sita-bauelemente.de W sita-bauelemente.de

Technischer Service
 T +49 2522 8340-160
 E technik@sita-bauelemente.de