

SitaTipps.007

Kostengünstiger und simpler Einbau
von Aufstockelementen

Problem:

Der präzise Einbau eines Aufstockelementes erfordert handwerkliches Geschick und Zeit. Dabei muss nicht nur die Dämmung exakt zugeschnitten werden sondern auch noch die mechanische Befestigung im Untergrund erfolgen.

Lösung:

Hier bietet der passgenaue Sita Dämmkörper für Aufstockelemente als Einbauhilfe die optimale Lösung. Das erspart die lästige mechanische Befestigung, das aufwendige Zuschneiden der Dämmung und gibt die Sicherheit eines funktionierenden geprüften Systems.



leicht entwässern.

Zeitsparend und simpel mit geprüfter Qualität.

Bei der Herstellung eines fachgerechten Dachaufbaus muss viel Geschick und Geduld aufgebracht werden. Gerade der Einbau von Aufstockelelementen in die Dämmebene erfordert eine sorgfältige Ausführung. Die Sita Dämmkörper für Aufstockelelemente sind nicht nur simpel einzusetzen und ersparen reichlich Zeit, auch werden dadurch unnötige Kosten vermieden, die Umwelt und der Mensch geschont - und das alles mit amtlich geprüfter Qualität.

+ Simple Verarbeitung

- + Kleben statt schrauben
- + Kein Ausschneiden
- + Passt immer perfekt
- + Kein Schiefstellen möglich

+ Zeitersparnis

- + Herkömmlicher Zeitbedarf: 35 Minuten
- + Mit Sita Dämmkörper: 3 Minuten

+ Umweltschonend

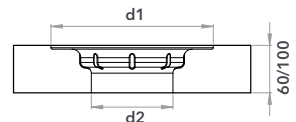
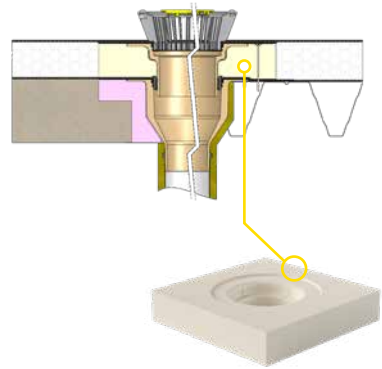
- + Weniger Abfall
- + Vermeidung von Verschnitt
- + Kein Staub, der eingeatmet werden kann

+ Kostenersparnis

- + Gesparte Arbeitszeit von 32 Minuten, entspricht je nach Stundenlohn bis zu 24,00 Euro
- + Doppelt gespart, da die Zeit anders investiert werden kann

+ Geprüfte Qualität

- + Wärmeleitfähigkeit 0,025 W/mK
- + Druckfestigkeit 200 kPa
- + Bestätigt vom MPA NRW



Für Serie	Abmessung (mm)	d1 (mm)	d2 (mm)	Artikelnummer
SitaStandard	500x500x100	342	172	10 90 05
SitaStandard	500x500x60	342	172	10 90 06
SitaTrendy	500x500x100	322	133	15 90 05
SitaTrendy	500x500x60	322	133	15 90 06

