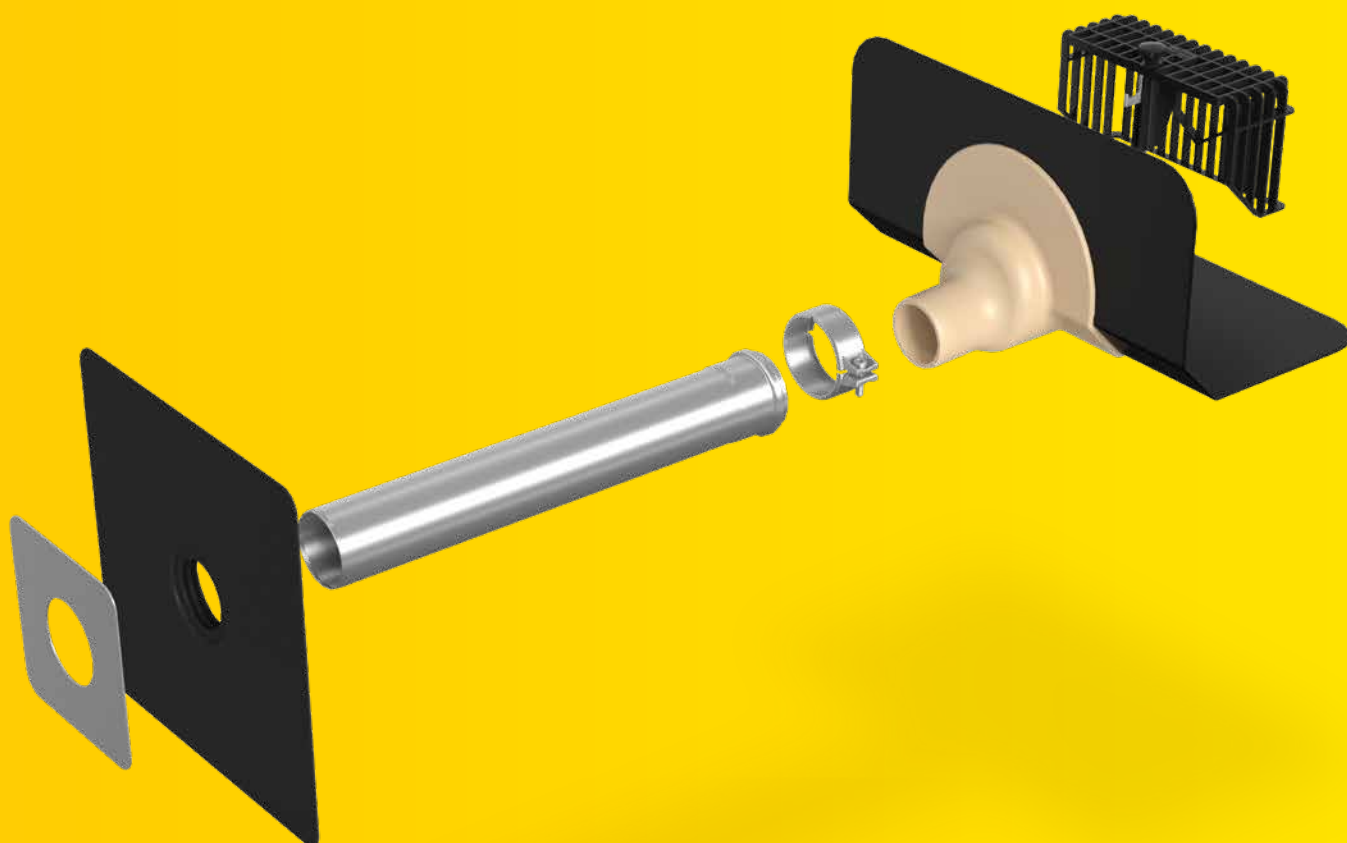


SitaEasy Go

Bezpieczne odwadnianie przez atykę.



- + Do odwadniania głównego i awaryjnego
- + Z kołnierzem bitumicznym
- + Z wykształceniem pod klin
- + Dostępny z płytą paroizolacyjną
- + Możliwy montaż z SitaPipe rury ze stali szlachetnej



SitaEasy Go



SitaEasy Go
Koszyk żwirowy



SitaEasy Go
Element spiętrzający



SitaMore
Rura przyłączeniowa PE



SitaMore
Płyta paroizolacyjna



SitaMore
Płyta paroizolacyjna



SitaAttika
Płyta ochronna
(maskownica)



SitaMore
Kołnierz uszczelniający

SitaEasy Go

Właściwości produktu w skrócie:

Właściwości produktu

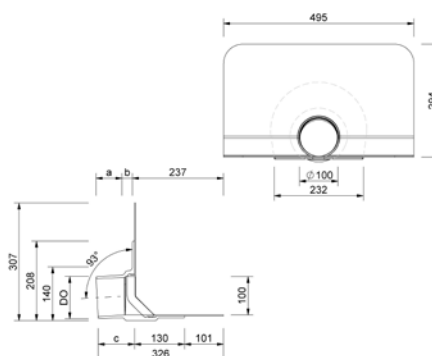
Obszary zastosowania	Do odwodnienia głównego płaskich i płaskich nachylonych, użytkowych i nieużytkowych powierzchni dachowych
Materiał	Poliuretan
Odporność temperaturowa min.	-20 °C
Odporność temperaturowa maks.	80 °C
Klasa odporności ogniowej	Euroklasa E / B2 normalnie palne
Właściwości	<ul style="list-style-type: none">+ Doskonała odporność na warunki atmosferyczne (promieniowanie UV/IR, opady, temperatura, ozon itd.)+ Odporny na wstrząsy i uderzenia+ Wykonany z trwałych materiałów+ Z wykształceniem pod klin 45°
Obróbka	Podstawą są ogólnie uznane zasady techniki (aaRdT) oraz przykłady zabudowy i instrukcje montażu Sita Bauelemente GmbH. Przykłady montażu są tylko elementem poglądowym i stanowią ogólną, niewiążącą propozycję. Wykonanie jest pokazane w sposób schematyczny i nie zastępuje wymaganego planowania pracy, szczegółów i montażu przez właściwą firmę specjalistyczną. Wykonalność, kompletność i wymiary musi sprawdzić klient/planista/wykonawca itd. w przypadku każdej inwestycji budowlanej na własną odpowiedzialność oraz dostosować lub dopasować do warunków lokalnych. Sąsiednie konstrukcje są przedstawione schematycznie bez gwarancji kompletności i prawidłowości. Należy przestrzegać poszczególnych wytycznych technicznych w kartach charakterystyki, wytycznych wykonania oraz dopuszczeń systemowych.



Opis produktu

SitaEasy Go wpust atykowy, z poliuretanu, o rozmiarach DN 70 i DN 100. Kołnierz fabryczny 45° pod klin do bezpośredniego przyspawania arkuszy dachowych z bitumu. Do bezpośredniego podłączenia rur SitaAttika, w połączeniu z obejmą zabezpieczającą SitaAttika, z fabrycznie wbudowanym dużym kołnierzem bitumicznym (495 mm × 495 mm). Z pierścieniem mocującym dla dodatkowego zabezpieczenia kołnierza przyłączeniowego oraz mocowania koszyka żwirowego. Element dostarczany gotowy do montażu.

Rysunek wymiarowy



Średnica nominalna DN	OD*	Przejście / otwór roboczy (mm)	a (mm)	b (mm)	c (mm)	Numer artykułu
70	75	135	55	63	120	18 36 00
100	110	170	68	27	95	18 38 00

* OD = średnica zewnętrzna (mm)

Wydajność zgodna z PN EN 1253-2

Średnica nominalna DN	Wysokość spiętrzenia (mm)																			
	5	10	15	20	25	30	35	40	45	50	55	60	65	70	75	80	85	90	95	100
70	0,1	0,2	0,3	0,3	0,4	0,5	0,7	0,8	1,0	1,2	1,4	1,5	1,7	1,9	2,0	2,1	2,3	2,4	2,6	2,7
100	0,1	0,2	0,3	0,3	0,4	0,5	0,7	1,0	1,0	1,3	1,5	1,8	2,0	2,3	2,5	2,8	3,0	3,5	4,0	4,3

Wydajność odpływu zgodna z PN EN 1253-2 z pionem spustowym o długości 2 metrów

Średnica nominalna DN	Wysokość spiętrzenia (mm)																			
	5	10	15	20	25	30	35	40	45	50	55	60	65	70	75	80	85	90	95	100
70	0,1	0,2	0,3	0,3	0,4	0,5	0,7	0,8	1,0	1,2	1,4	1,5	1,7	1,9	2,0	2,3	2,7	3,0	3,1	3,7
100	0,1	0,2	0,3	0,3	0,4	0,5	0,7	1,0	1,3	1,5	1,8	2,0	2,3	2,5	2,8	3,0	3,3	3,7	4,0	4,3

SitaEasy Go



Wydajność odpływu zgodna z PN EN 1253-2 z pionem spustowym o długości 4 metrów

Średnica nominalna DN	Wysokość spiętrzenia (mm)																			
	5	10	15	20	25	30	35	40	45	50	55	60	65	70	75	80	85	90	95	100
70	0,1	0,2	0,3	0,3	0,4	0,5	0,7	0,8	1,0	1,2	1,4	1,5	1,7	2,0	2,3	2,7	3,0	4,0	5,0	6,0
100	0,1	0,2	0,3	0,3	0,4	0,5	0,7	1,0	1,3	1,5	1,8	2,0	2,3	2,5	2,8	3,0	3,3	3,7	4,0	4,6

SitaEasy Go

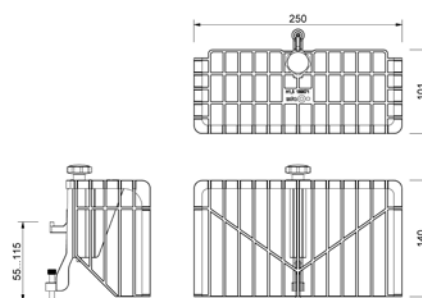
Koszyk żwirowy



Opis produktu

SitaEasy Go koszyk żwirowy, z poliamidu, do średnic znamionowych DN 70 i DN 100. Do zaciskania w pierścieniu mocującym, z dwoma regulatorami z regulowaną wysokością. Element dostarczany gotowy do montażu.

Rysunek wymiarowy



Numer artykułu

18 90 71

SitaEasy Go

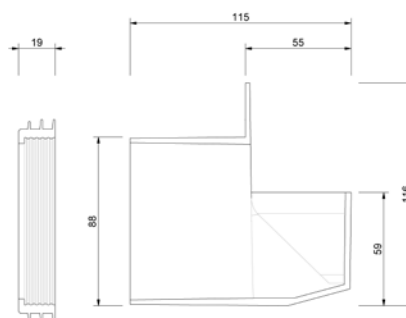
Element spiętrzający



Opis produktu

SitaEasy Go element spiętrzający, z poliamidu, do odwodnienia awaryjnego, do wpustów atykowych SitaEasy Go, do wysokości spiętrzania od 15 mm do 60 mm, z możliwością skrócenia na miejscu, z pierścieniem uszczelniającym wielowargowym do uszczelnienia elementu spiętrzającego do wpustu atykowego. Element gotowy do montażu.

Rysunek wymiarowy



Wysokość podnoszenia od-do (mm)	Numer artykułu
15-60	18 90 76

SitaMore

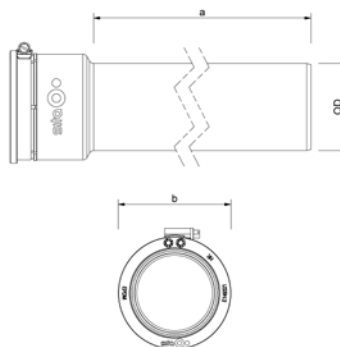
Rura przyłączeniowa PE



Opis produktu

SitaMore PE rura przyłączeniowa, rura kielichowa PE z założoną wielowarstwową uszczelką EPDM oraz nierdzewną opaską zaciskową ze stali szlachetnej, numer materiału 1.4401, do odpornego na rozciąganie połączenia z wpustami dachowymi o średnicy znamionowej DN 70 lub DN 100. Element dostarczany gotowy do montażu.

Rysunek wymiarowy

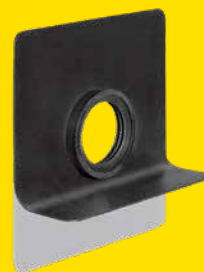


Średnica nominalna DN	OD*	a (mm)	b (mm)	Numer artykułu
70	75	500	97	18 55 90
		1000		18 55 92
		2000		18 55 95
100	110	500	132	18 55 91
		1000		18 55 94
		2000		18 55 96

* OD = średnica zewnętrzna (mm)

SitaMore

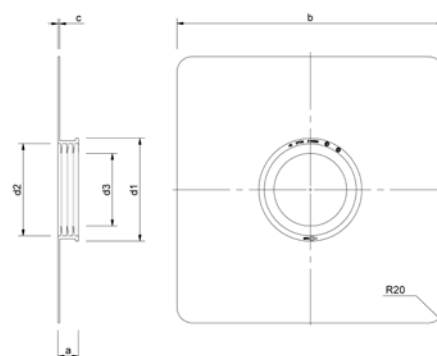
Płyta paroizolacyjna



Opis produktu

SitaMore płyta paroizolacyjna elastyczna, do rury okrągłej, z EPDM, z kołnierzem samoprzylepnym do uniwersalnego, paroszczelnego podłączenia paroizolacji do rur okrągłych o średnicach nominalnych DN 50, DN 70, DN 100, DN 125 i DN 150, z wielowarstwową wbudowaną strefą szczelną. Element dostarczany gotowy do montażu.

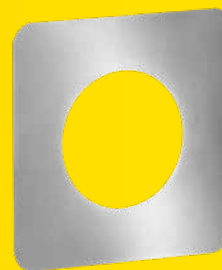
Rysunek wymiarowy



Średnica nominalna DN	a (mm)	b (mm)	d1 (mm)	d2 (mm)	d3 (mm)	Numer artykułu
50	27	352	76	62	44	18 50 90
70			105	91	67	18 70 90
100			136	122	96	18 00 90
125	28	400	159	145	119	18 12 90
150			195	181	153	18 60 90

SitaAttika

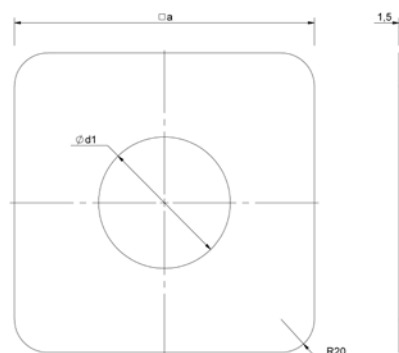
Płyta ochronna (maskownica)



Opis produktu

SitaAttika maskownica, ze stali nierdzewnej, numer materiału 1.4301, do zasłonięcia przełomu ściennego o średnicy nominalnej od DN 50 do DN 200, grubość materiału 1,5 mm. Element dostarczany gotowy do montażu.

Rysunek wymiarowy



Średnica nominalna DN	a (mm)	d1 (mm)	Numer artykułu
50	155	54	E 18 90 25
70	180	79	E 18 90 26
100	215	114	E 18 90 27
125	230	129	E 18 90 28
150	265	165	E 18 90 29
200	303	203	E 18 90 45

SitaMore

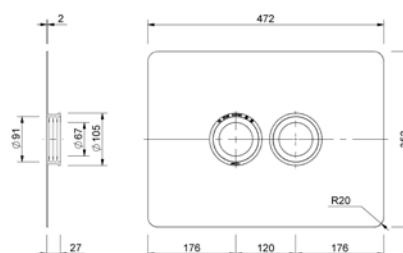
Płyta paroizolacyjna



Opis produktu

SitaMore Duoflex płyta paroizolacyjna, do rury okrągłej, z EPDM, z kołnierzem samoprzylepnym do uniwersalnego, paroszczelnego podłączenia paroizolacji do dwóch rur okrągłych o średnicach nominalnych DN 70, z dwoma wielowargowymi wbudowanymi strefami szczelnymi. Element dostarczany gotowy do montażu.

Rysunek wymiarowy



Kompatybilność	Numer artykułu
SitaIndra, SitaEasy, rura SitaPipe ze stali szlachetnej	18 76 90

SitaMore

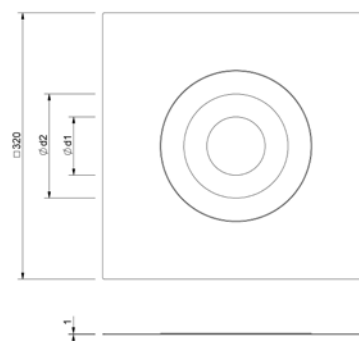
Kołnierz uszczelniający



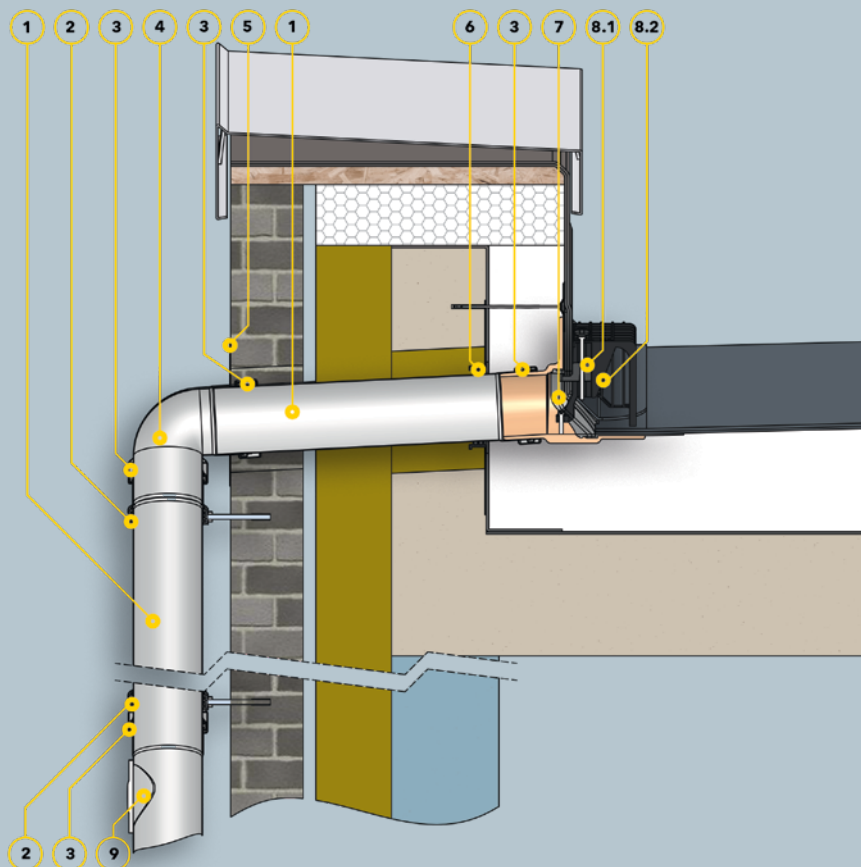
Opis produktu

SitaMore kołnierz do WDVS wykonana z polietylenu butylowego, jednoczęściowy tynkowany kołnierz powietrzny do szybkiego i szczelnego uszczelniania przepustów rur w systemie izolacji cieplnej z kompozytów zgodnie z DIN 4108-7 i GEG, o średnicach nominalnych DN 70 i DN 100, o wymiarach 320 × 320 mm, z wysoce elastyczną uszczelką z EPDM, samoprzylepnym tynkowanym kołnierzem z polietylenu butylowego do trwałego połączenia na podłożu (wymagany może być podkład samoprzylepny) oraz poliestrową powierzchnią samoprzylepną z tynkiem, element dostarczany gotowy do montażu.

Rysunek wymiarowy



Średnica nominalna DN	d1 (mm)	d2 (mm)	Numer artykułu
70	45	110	18 00 75
100	70	125	18 00 11



Opis przykładu montażu

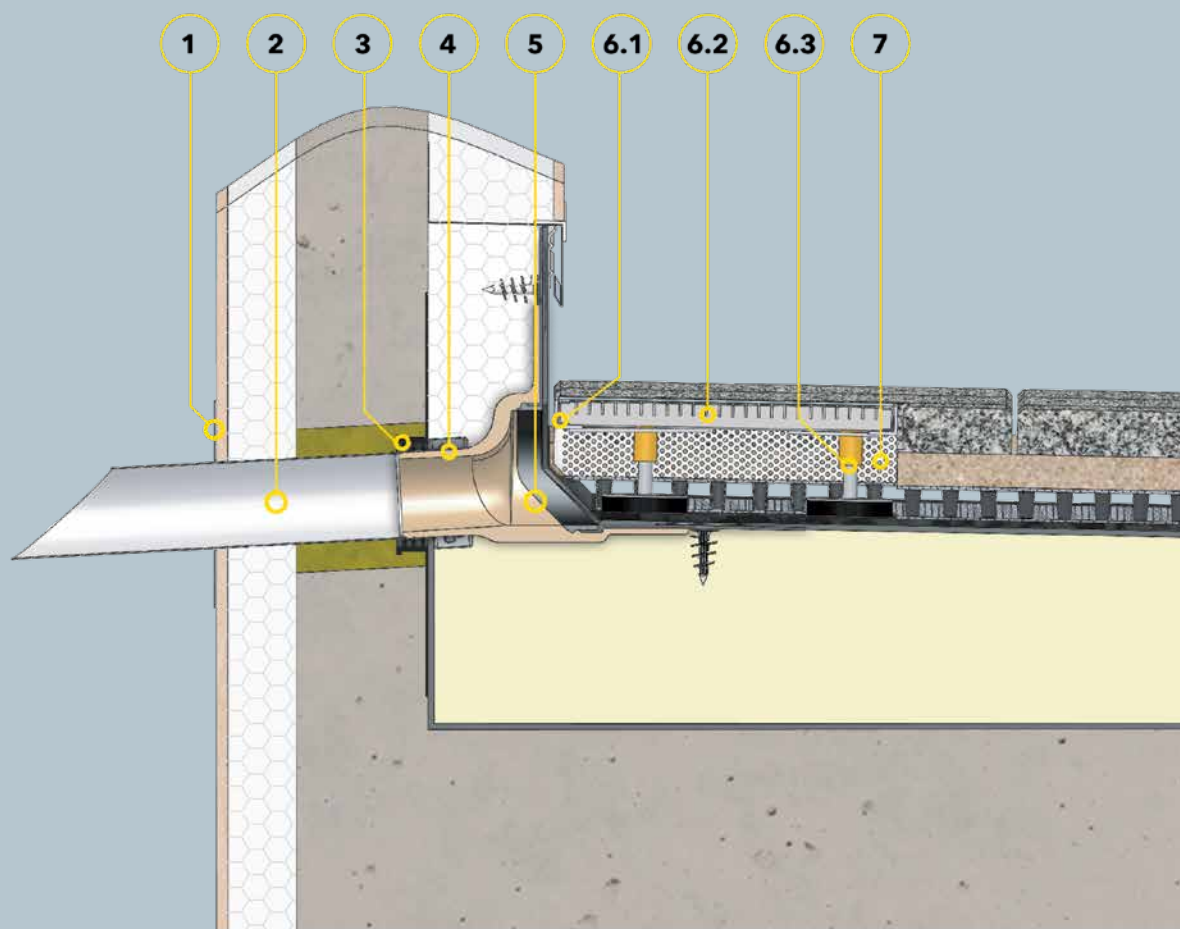
- | | |
|---|---|
| <ul style="list-style-type: none"> 1 Rura SitaPipe ze stali szlachetnej 2 Obejma do rur SitaPipe ze stali szlachetnej 3 Obejma zabezpieczająca SitaPipe ze stali szlachetnej 4 Kolanko SitaPipe ze stali szlachetnej 5 Maskownica do fasad SitaAttika 6 Płyta paroizolacyjna SitaMore elastyczna 7 SitaEasy Go | <ul style="list-style-type: none"> 9 Rura czyszczaka SitaPipe ze stali szlachetnej |
|---|---|

SitaEasy osadnik żwiru składa się z następujących elementów:

- 8.1 Blokada
- 8.2 Koszyk żwirowy

Budowa dachu - przykład montażu

Niewentylowana konstrukcja dachowa zgodnie z aaRdT z:
 + uszczelnieniem
 + izolacją cieplną
 + paroizolacją
 + konstrukcją dolną
 + wylotem w atyce z taśmą uszczelniającą



Opis przykładu montażu

- 1 Maskownica do fasad SitaAttika
- 2 Rura SitaPipe ze stali szlachetnej
- 3 Płyta paroizolacyjna SitaMore elastyczna
- 4 Obejma bezpieczeństwa SitaPipe ze stali szlachetnej
- 5 SitaEasy Go

SitaDrain® Terra składa się z następujących elementów:

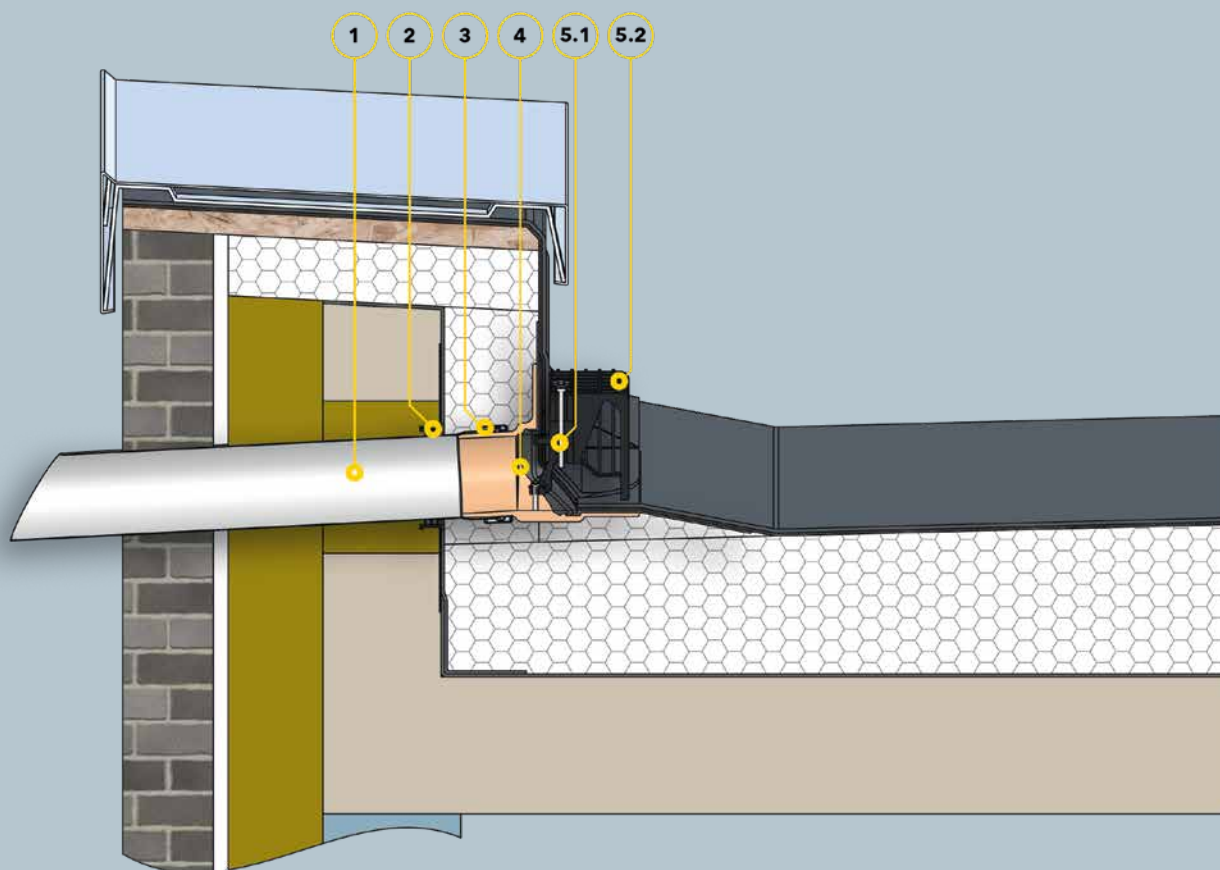
- 6.1 Rama
- 6.2 Kratka rewizyjna
- 6.3 Gumowe nóżki z regulacją wysokości

- 7 Listwa żwirowa SitaDrain®

Budowa dachu - przykład montażu

Niewentylowana konstrukcja dachowa z okładziną płytową w podłożu z grysu zgodnie z aaRdT z:

- + okładziną płytową
- + podłożem z grysu
- + włókniną filtracyjną
- + drenażem powierzchniowym
- + budowlaną matą ochronną
- + uszczelnieniem
- + izolacją cieplną
- + paroizolacją
- + konstrukcją dolną
- + wyłomem w atyce z taśmą uszczelniającą



Opis przykładu montażu

- 1 Rura SitaPipe ze stali szlachetnej
- 2 Płyta paroizolacyjna SitaMore elastyczna
- 3 Obejma zabezpieczająca SitaPipe ze stali szlachetnej
- 4 SitaEasy Go

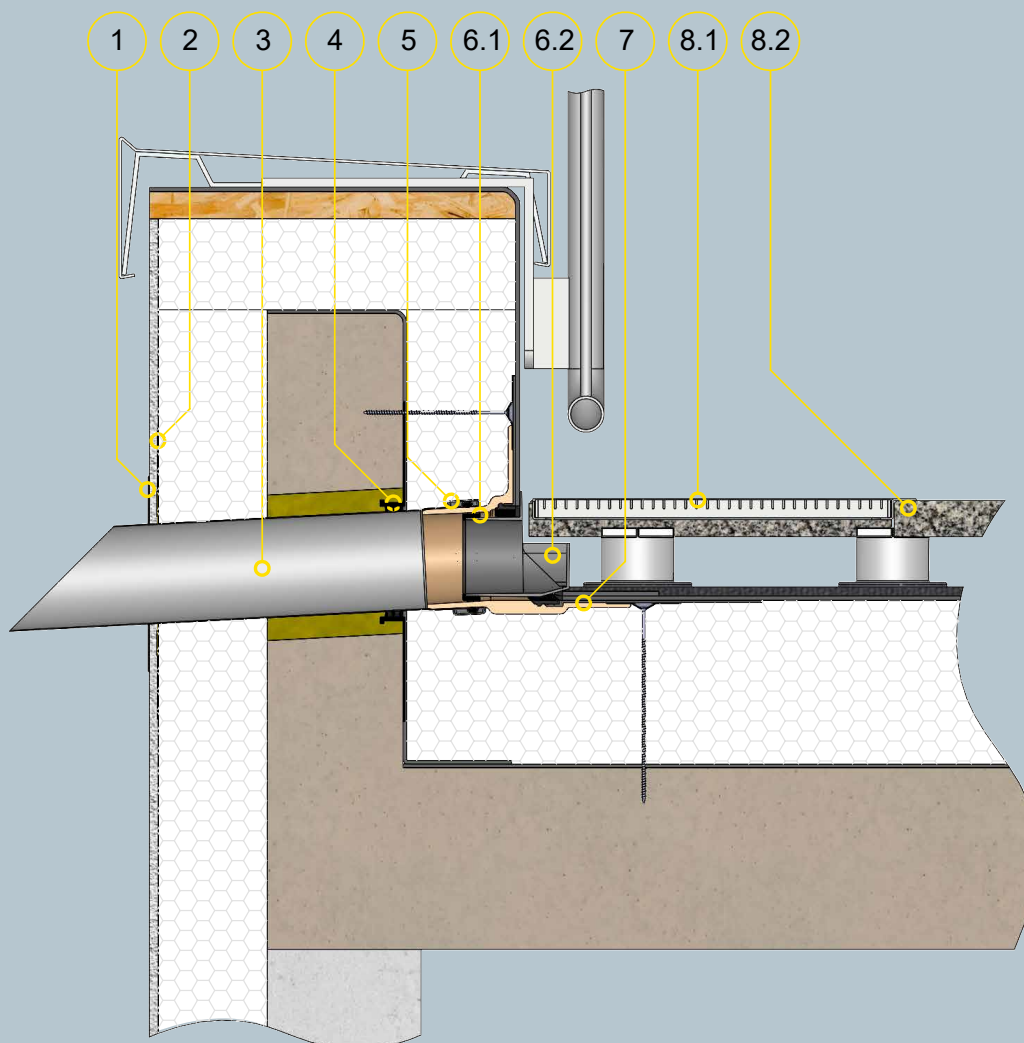
Osadnik żwiru SitaEasy Go składa się z następujących elementów:

- 5.1 Blokada
- 5.2 Koszyk żwirowy

Budowa dachu - przykład montażu

Niewentylowana konstrukcja dachowa zgodnie z aaRdT z:

- + uszczelnieniem
- + izolacją cieplną
- + paroizolacją
- + konstrukcją dolną
- + wylotem w atyce z taśmą uszczelniającą



Opis przykładu montażu

- 1 SitaAttika maskownica
- 2 SitaMore kołnierz WDVS
- 3 SitaPipe rura ze stali nierdzewnej
- 4 SitaMore płyta paroizolacyjna flex
- 5 SitaPipe stal nierdzewna obejmna

SitaEasy Go awaryjny składa się z :

- 6.1 Uszczelki
- 6.2 Elementy spiętrzającego korpusu
- 7 SitaEasy Go wpust

SitaDrain rama profilowa składa się z :

- 8.1 Krata górna
- 8.2 Rama profilowa korpusu

Budowa dachu - przykład montażu

Niewentylowana konstrukcja dachowa z okładziną płytową w podłożu z grysu zgodnie z aaRdT z:

- + okładzina płytowa na podstawkach
- + włóknina ochronno-filtracyjna
- + izolacja
- + izolacją cieplną
- + paroizolacja
- + konstrukcja dolna