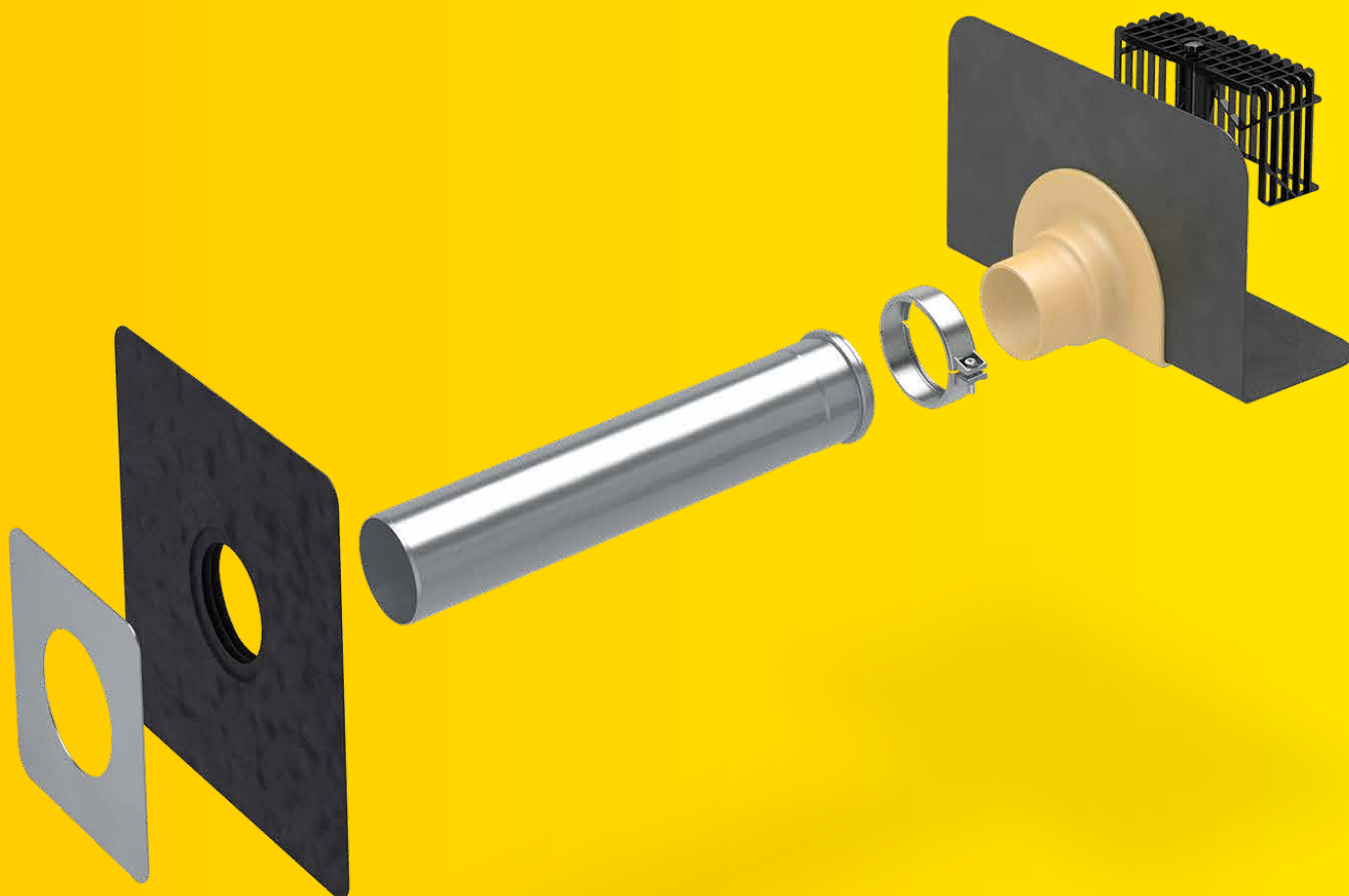


SitaEasy

Bezpieczne odwadnianie przez atykę.



- + Do odwadniania głównego i awaryjnego
- + Ze stałym kołnierzem przyłączeniowym
- + Z kołnierzem pod kątem prostym
- + Dostawa z elastyczną płytą paroizolacyjną
- + Z zastosowaniem systemu rur z stali szlachetnej SitaPipe



SitaEasy



SitaEasy
Koszyk żwirowy



SitaEasy
Element spiętrzający



SitaMore
Rura przyłączeniowa PE



SitaMore
Płyta paroizolacyjna



SitaMore
Płyta paroizolacyjna



SitaAttika
Płyta ochronna
(maskownica)



SitaMore
Kołnierz uszczelniający



SitaMore
Adapter

SitaEasy

Właściwości produktu w skrócie:

Właściwości produktu

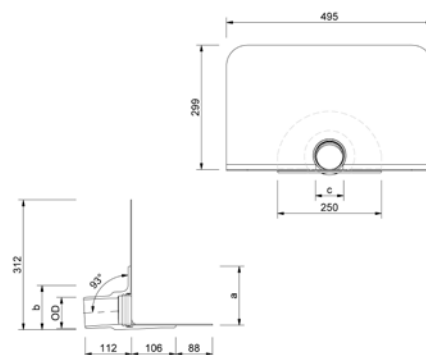
Obszary zastosowania	Do głównego oraz awaryjnego odwadniania płaskich i płasko nachylonych, użytkowych i nieużytkowych powierzchni dachowych
Materiał	Poliuretan
Odporność temperaturowa min.	-20 °C
Odporność temperaturowa maks.	80 °C
Klasa odporności ogniowej	Euroklasa E / B2 normalnie palne
Właściwości	<ul style="list-style-type: none">+ Doskonała odporność na warunki atmosferyczne (promieniowanie UV/IR, opady, temperatura, ozon itd.)+ Odporny na wstrząsy i uderzenia+ Wykonany z trwałych materiałów
Obróbka	Podstawą są ogólnie uznane zasady techniki (aaRdT) oraz przykłady zabudowy i instrukcje montażu Sita Bauelemente GmbH. Przykłady montażu są tylko elementem poglądowym i stanowią ogólną, niewiążącą propozycję. Wykonanie jest pokazane w sposób schematyczny i nie zastępuje wymaganego planowania pracy, szczegółów i montażu przez właściwą firmę specjalistyczną. Wykonalność, kompletność i wymiary musi sprawdzić klient/planista/wykonawca itd. w przypadku każdej inwestycji budowlanej na własną odpowiedzialność oraz dostosować lub dopasować do warunków lokalnych. Sąsiednie konstrukcje są przedstawione schematycznie bez gwarancji kompletności i prawidłowości. Należy przestrzegać poszczególnych wytycznych technicznych w kartach charakterystyki, wytycznych wykonania oraz dopuszczeń systemowych.



Opis produktu

SitaMore Duoflex płyta paroizolacyjna, do rury okrągłej, z EPDM, z kołnierzem samoprzylepnym do uniwersalnego, paroszczelnego podłączenia paroizolacji do dwóch rur okrągłych o średnicach nominalnych DN 70, z dwoma wielowargowymi wbudowanymi strefami szczelnymi. Element dostarczany gotowy do montażu.

Rysunek wymiarowy



Średnica nominalna DN	OD*	Przejście / otwór roboczy (mm)	a (mm)	b (mm)	c (mm)	Numer artykułu
50	50	110	142	107	68	18 30 xx
70	75	135				18 32 xx
100	110	170	180	147	108	18 34 xx

* OD = średnica zewnętrzna (mm)

xx = numer artykułu wybranego kołnierza przyłączeniowego

Wydajność zgodna z PN EN 1253-2

Średnica nominalna DN	Wysokość spiętrzenia (mm)																			
	5	10	15	20	25	30	35	40	45	50	55	60	65	70	75	80	85	90	95	100
50	0,1	0,1	0,2	0,2	0,3	0,4	0,5	0,6	0,8	0,8	0,8	0,9	0,9	0,9	0,9	0,9	0,9	0,9	0,9	0,9
70	0,1	0,2	0,2	0,3	0,4	0,5	0,6	0,8	1,0	1,1	1,2	1,4	1,6	1,7	1,9	2,0	2,0	2,0	2,0	2,0
100	0,1	0,2	0,3	0,4	0,6	0,7	0,8	1,0	1,2	1,4	1,6	1,9	2,2	2,4	2,7	2,9	3,3	3,6	4,0	4,3

Wydajność zgodna z PN EN 1253-2 z elementem spiętrzącym do odwodnienia awaryjnego

Średnica nominalna DN	Wysokość spiętrzenia (mm)																			
	5	10	15	20	25	30	35	40	45	50	55	60	65	70	75	80	85	90	95	100
50	0,1	0,1	0,2	0,3	0,4	0,5	0,5	0,6	0,7	0,8	0,8	0,9	0,9	1,0	1,0	1,1	1,1	1,1	1,2	1,2
70	0,1	0,1	0,2	0,2	0,4	0,5	0,6	0,7	0,8	0,9	1,0	1,0	1,1	1,2	1,2	1,3	1,3	1,4	1,4	1,4
100	0,1	0,1	0,2	0,2	0,4	0,6	0,7	0,9	1,1	1,3	1,4	1,6	1,8	2,0	2,2	2,4	2,6	2,6	2,9	2,9



Wydajność odpływu zgodna z PN EN 1253-2 z pionem spustowym o długości 4 metrów

Średnica nominalna DN	Wysokość spiętrzenia (mm)																			
	5	10	15	20	25	30	35	40	45	50	55	60	65	70	75	80	85	90	95	100
50	0,1	0,1	0,2	0,2	0,3	0,4	0,5	0,6	0,8	0,8	0,8	0,9	0,9	0,9	0,9	0,9	0,9	0,9	0,9	0,9
70	0,1	0,2	0,2	0,3	0,4	0,5	0,6	0,8	1,0	1,1	1,2	1,4	1,6	1,7	1,9	2,0	2,0	2,0	2,0	2,0
100	0,1	0,2	0,3	0,4	0,6	0,7	0,8	1,0	1,2	1,4	1,6	1,9	2,2	2,4	2,7	2,9	3,3	3,6	4,0	4,3

SitaEasy

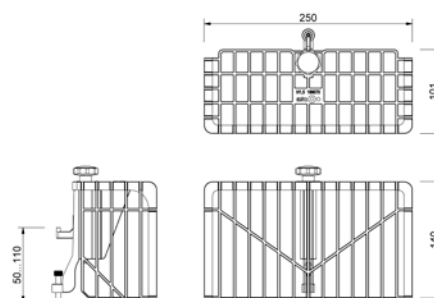
Koszyk żwirowy



Opis produktu

SitaEasy koszyk żwirowy, z poliamidu, do średnic znamionowych DN 50, DN 70 i DN 100. Do zaciskania w pierścieniu mocującym, z dwoma regulatorami z regulowaną wysokością. Element dostarczany gotowy do montażu.

Rysunek wymiarowy

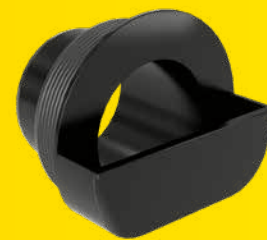


Numer artykułu

18 90 70

SitaEasy

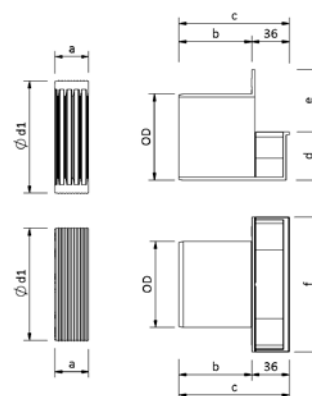
Element spiętrzający



Opis produktu

SitaEasy element spiętrzający, z poliamidu, do odwadniania awaryjnego wg PN EN 1253-2, do wpustów dachowych SitaEasy o średnicach nominalnych DN 50, DN 70 i DN 100, do wysokości spiętrzania 19-50 mm (DN 50 / DN 70) i 16-59 mm (DN 100), możliwość skrócenia przez użytkownika, z wielowargowym pierścieniem uszczelniającym do uszczelnienia elementu spiętrzającego do wpustu dachowego. Element dostarczany gotowy do montażu.

Rysunek wymiarowy



OD*	Wysokość podnoszenia od-do (mm)	a (mm)	b (mm)	c (mm)	d (mm)	e (mm)	f (mm)	d1 (mm)	Numer artykułu
55	19-50	32	43	76	43	29	84	68	18 90 74
83	16-59	33	70	103	47	60	130	108	18 90 75

* OD = średnica zewnętrzna (mm)

SitaMore

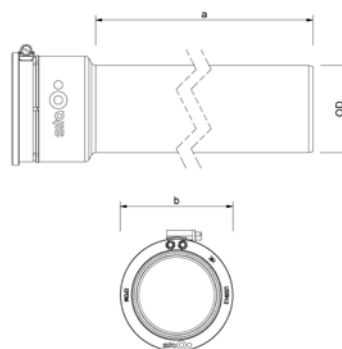
Rura przyłączeniowa PE



Opis produktu

SitaMore PE rura przyłączeniowa, rura kielichowa PE z założoną wielowargową uszczelką EPDM oraz nierdzewną opaską zaciskową ze stali szlachetnej, numer materiału 1.4401, do odpornego na rozciąganie połączenia z wpustami dachowymi o średnicy znamionowej DN 70 lub DN 100. Element dostarczany gotowy do montażu.

Rysunek wymiarowy

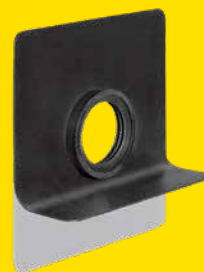


Średnica nominalna DN	OD*	a (mm)	b (mm)	Numer artykułu
70	75	500	97	18 55 90
		1000		18 55 92
		2000		18 55 95
100	110	500	132	18 55 91
		1000		18 55 94
		2000		18 55 96

* OD = średnica zewnętrzna (mm)

SitaMore

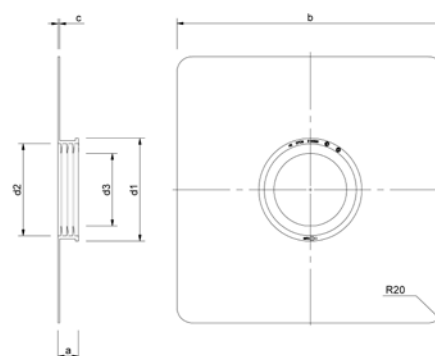
Płyta paroizolacyjna



Opis produktu

SitaMore płyta paroizolacyjna elastyczna, do rury okrągłej, z EPDM, z kołnierzem samoprzylepnym do uniwersalnego, paroszczelnego podłączenia paroizolacji do rur okrągłych o średnicach nominalnych DN 50, DN 70, DN 100, DN 125 i DN 150, z wielowargową wbudowaną strefą szczelną. Element dostarczany gotowy do montażu.

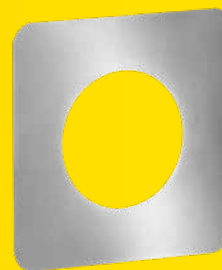
Rysunek wymiarowy



Średnica nominalna DN	a (mm)	b (mm)	d1 (mm)	d2 (mm)	d3 (mm)	Numer artykułu
50	27	352	76	62	44	18 50 90
70			105	91	67	18 70 90
100			136	122	96	18 00 90
125	28	400	159	145	119	18 12 90
150			195	181	153	18 60 90

SitaAttika

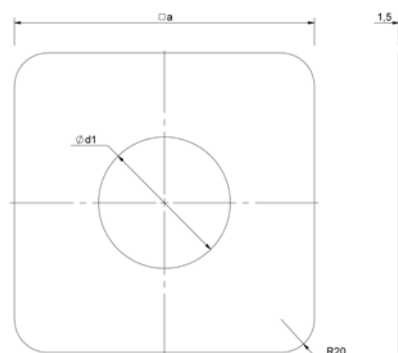
Płyta ochronna (maskownica)



Opis produktu

SitaAttika maskownica, ze stali nierdzewnej, numer materiału 1.4301, do zasłonięcia przełomu ściennego o średnicy nominalnej od DN 50 do DN 200, grubość materiału 1,5 mm. Element dostarczany gotowy do montażu.

Rysunek wymiarowy



Średnica nominalna DN	a (mm)	d1 (mm)	Numer artykułu
50	155	54	E 18 90 25
70	180	79	E 18 90 26
100	215	114	E 18 90 27
125	230	129	E 18 90 28
150	265	165	E 18 90 29
200	303	203	E 18 90 45

SitaMore

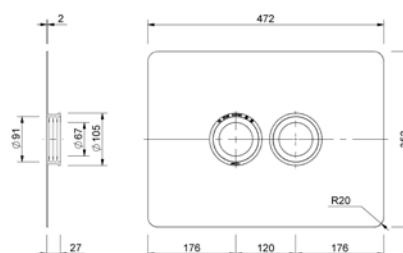
Płyta paroizolacyjna



Opis produktu

Płyta paroizolacyjna SitaMore Duoflex, do rury okrągłej, z EPDM, z kołnierzem samoprzylepnym do uniwersalnego, paroszczelnego podłączenia paroizolacji do dwóch rur okrągłych o średnicach nominalnych DN 70, z dwoma wielowargowymi wbudowanymi strefami szczelnymi, dostawa i specjalistyczny montaż.

Rysunek wymiarowy



Kompatybilność	Numer artykułu
SitaIndra, SitaEasy, rura SitaPipe ze stali szlachetnej	18 76 90

SitaMore

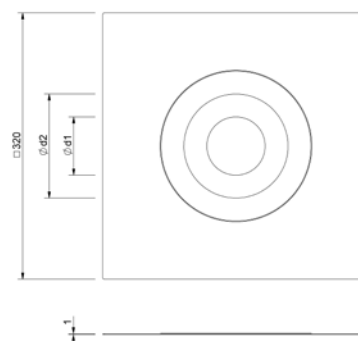
Kołnierz uszczelniający



Opis produktu

SitaMore kołnierz WDVS wykonana z polietylenu butylowego, jednoczęściowy tynkowany kołnierz powietrzny do szybkiego i szczelnego uszczelniania przepustów rur w systemie izolacji cieplnej z kompozytów zgodnie z DIN 4108-7 i GEG, o średnicach nominalnych DN 70 i DN 100, o wymiarach 320 × 320 mm, z wysoce elastyczną uszczelką z EPDM, samoprzylepnym tynkowanym kołnierzem z polietylenu butylowego do trwałego połączenia na podłożu (wymagany może być podkład samoprzylepny) oraz poliestrową powierzchnią samoprzylepną z tynkiem, element dostarczany gotowy do montażu.

Rysunek wymiarowy



Średnica nominalna DN	d1 (mm)	d2 (mm)	Numer artykułu
70	45	110	18 00 75
100	70	125	18 00 11

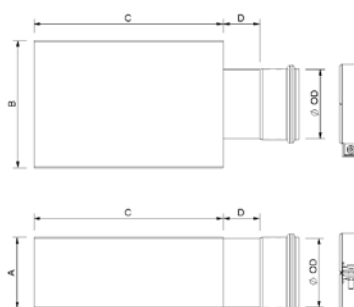
SitaMore Adapter



Opis produktu

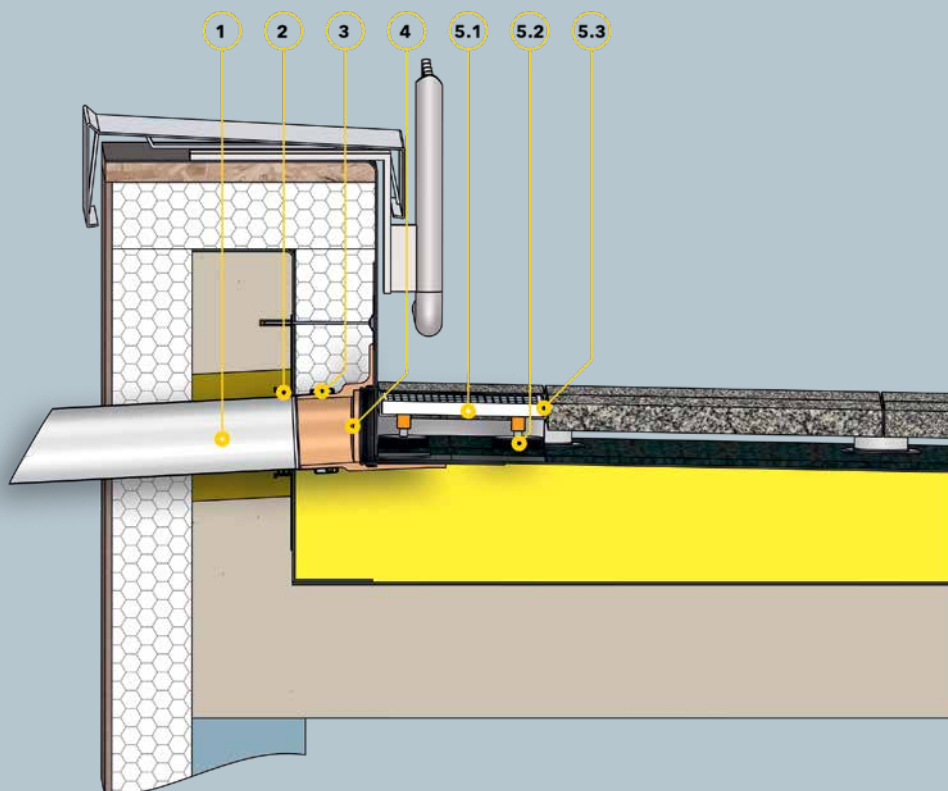
SitaMore adapter, ze stali nierdzewnej, numer materiału 1.4301, o średnicach znamionowych DN 50, DN 70, DN 100 i DN 125, do przejścia z rury ze stali nierdzewnej SitaPipe na rurę prostokątną, z obejmą zabezpieczającą i pierścieniem uszczelniającym. Element dostarczany gotowy do montażu.

Rysunek wymiarowy



Średnica nominalna DN	OD*	A	B	C	D	Numer artykułu
50	50	Wysokość kanału	Szerokość kanału	Długość kanału	Odległość od mufy	18 18 50
70	75					18 18 70
100	110					18 18 10
125	125					18 18 12

* OD = średnica zewnętrzna (mm)



Opis przykładu montażu

- 1 Rura SitaPipe ze stali szlachetnej
- 2 Płyta paroizolacyjna SitaMore elastyczna
- 3 Obejma zabezpieczająca SitaPipe ze stali szlachetnej
- 4 SitaEasy

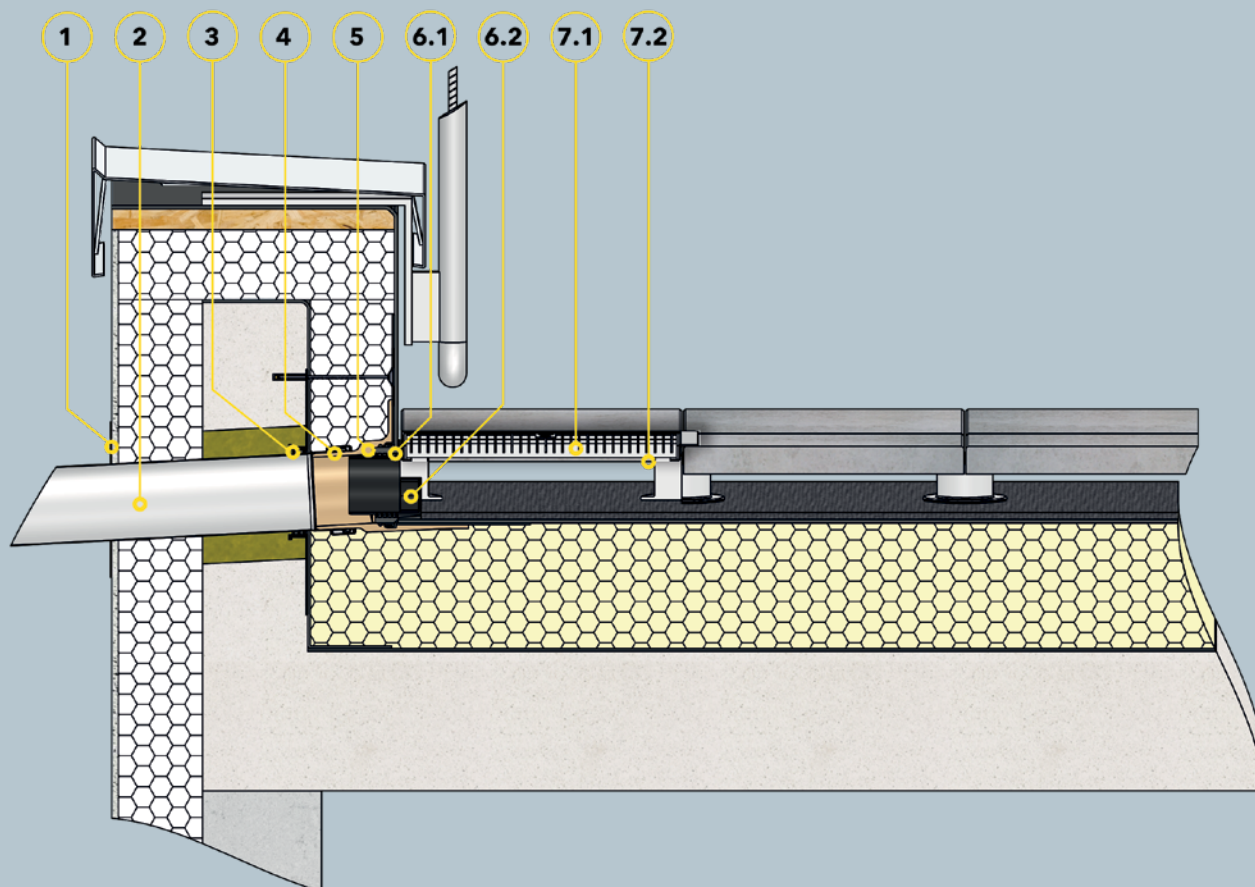
SitaDrain® Terra składa się z następujących elementów:

- 5.1 Kratka rewizyjna
- 5.2 Gumowe nóżki z regulacją wysokości
- 5.3 Rama

Budowa dachu - przykład montażu

Niewentylowana konstrukcja dachowa z płytą na wsporniku zgodnie z aaRdT z:

- + z płytami na podstawkach
- + budowlaną matą ochronną
- + uszczelnieniem
- + izolacją termiczną
- + paraizolacją
- + konstrukcją dolną
- + wyłomem w atyce z taśmą uszczelniającą



Opis przykładu montażu

- 1 Maskownica do fasad SitaAttika
- 2 Rura SitaPipe ze stali szlachetnej
- 3 Płyta paroizolacyjna SitaMore elastyczna
- 4 Obejma bezpieczeństwa SitaPipe ze stali szlachetnej
- 5 SitaEasy

Element spiętrzający SitaEasy składa się z następujących elementów:

- 6.1 Uszczelka
- 6.2 Element spiętrzający korpus podstawowy

Rama profilowa SitaDrain® składa się z następujących elementów:

- 7.1 Kratka rewizyjna
- 7.2 Rama profilowa

Budowa dachu - przykład montażu

Niewentylowana konstrukcja dachowa z płytą na wsporniku zgodnie z aaRdT z:

- + płytami na podstawkach
- + budowlaną matą ochronną
- + uszczelnieniem
- + izolacją cieplną
- + paroizolacją
- + konstrukcją dolną
- + wyłomem w attyce z taśmą uszczelniającą