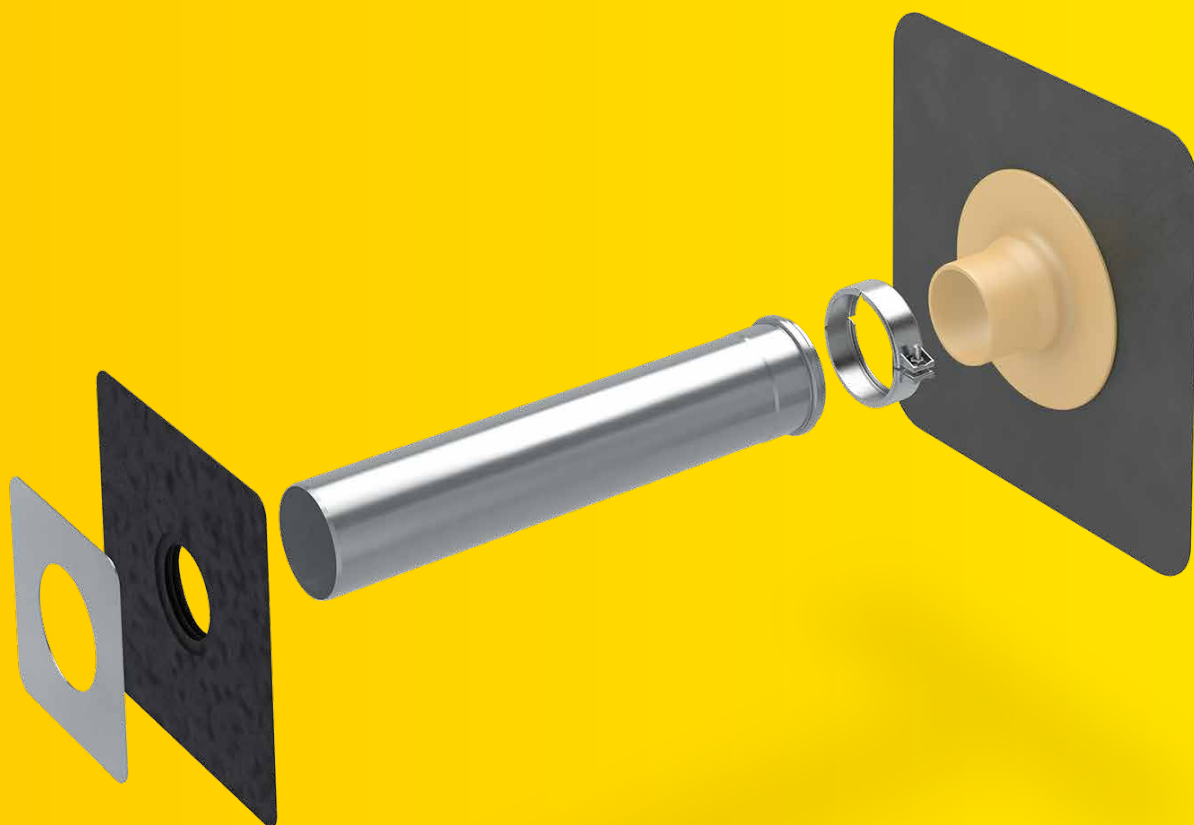


SitaEasy Plus

Bezpieczne odwadnianie przez atykę.



- + Do odwadniania awaryjnego
- + Z opcjonalnym kołnierzem przyłączeniowym
- + Z kołnierzem prostym
- + Dostępne z elastyczną płytą paroizolacyjną
- + Z z opcjonalnymi rurami ze stali szlachetnej SitaPipe



SitaEasy Plus



SitaMore
Rura przyłączeniowa PE



SitaMore
Płyta paroizolacyjna



SitaAttika
Płyta ochronna
(maskownica)



SitaMore
Kołnierz uszczelniający



SitaMore
Adapter

SitaEasy Plus

Właściwości produktu w skrócie:

Właściwości produktu

Obszary zastosowania	Do awaryjnego odwadniania płaskich i lekko nachylonych, użytkowych i nieużytkowych powierzchni dachowych
Materiał	Poliuretan
Odporność temperaturowa min.	-20 °C
Odporność temperaturowa maks.	80 °C
Klasa odporności ogniowej	Euroklasa E / B2 normalnie palne
Właściwości	<ul style="list-style-type: none">+ Doskonała odporność na warunki atmosferyczne (promieniowanie UV/IR, opady, temperatura, ozon itd.)+ Odporny na wstrząsy i uderzenia+ Wykonany z trwałych materiałów
Obróbka	Podstawą są ogólnie uznane zasady techniki (aaRdT) oraz przykłady zabudowy i instrukcje montażu Sita Bauelemente GmbH. Przykłady montażu są tylko elementem poglądowym i stanowią ogólną, niewiążącą propozycję. Wykonanie jest pokazane w sposób schematyczny i nie zastępuje wymaganego planowania pracy, szczegółów i montażu przez właściwą firmę specjalistyczną. Wykonalność, kompletność i wymiary musi sprawdzić klient/planista/wykonawca itd. w przypadku każdej inwestycji budowlanej na własną odpowiedzialność oraz dostosować lub dopasować do warunków lokalnych. Sąsiednie konstrukcje są przedstawione schematycznie bez gwarancji kompletności i prawidłowości. Należy przestrzegać poszczególnych wytycznych technicznych w kartach charakterystyki, wytycznych wykonania oraz dopuszczeń systemowych.

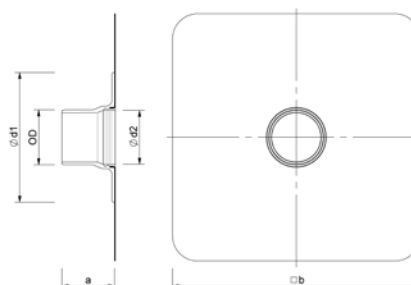
SitaEasy Plus



Opis produktu

SitaEasy Plus wpust attykowy, z poliuretanu, izolowany termicznie, w rozmiarach DN 70, DN 100, DN 125 i DN 150, z prostym kołnierzem stałym. Do bezpośredniego łączenia rur ze złączką wtykową, z dużym fabrycznie zintegrowanym kołnierzem przyłączeniowym (495 mm × 495 mm lub 300 mm × 300 mm dla DN 70), z pierścieniem mocującym do dodatkowego zabezpieczenia kołnierza przyłączeniowego (w przypadku średnic DN 100 do DN 150) i do zamocowania opcjonalnego kosza ochronnego. Element dostarczany gotowy do montażu.

Rysunek wymiarowy



Średnica nominalna DN	OD*	Przejście / otwór roboczy (mm)	a (mm)	b (mm)	d1 (mm)	d2 (mm)	Numer artykułu
70	75	135	71	300	205	65	18 02 xx**
100	110	170	105	495	260	108	18 04 xx
125	125	185					18 06 xx
150	160	220	115		293	146	18 08 xx

* OD = średnica zewnętrzna (mm)

** Oprócz numeru końcowego 03 (Firestone Quickseam SA Flashing), 82 (Hertalan z łącznikiem krawędzi) i 84 (Novoproof z konstrukcją pełnopowierzchniową).

xx = numer artykułu wybranego kołnierza przyłączeniowego

Wydajność w l/s zgodna z PN EN 1253-2

Nennweite DN	Wysokość spiętrzenia (mm)																			
	5	10	15	20	25	30	35	40	45	50	55	60	65	70	75	80	85	90	95	100
70	0,1	0,1	0,2	0,2	0,3	0,4	0,5	0,6	0,8	1,0	1,2	1,3	1,5	1,8	2,0	2,2	2,3	2,5	2,7	2,8
100	0,1	0,2	0,3	0,4	0,5	0,7	0,8	1,0	1,3	1,6	1,9	2,2	2,4	2,8	3,2	3,5	4,0	4,4	4,9	5,4
125	0,1	0,1	0,2	0,3	0,4	0,5	0,6	0,8	1,0	1,3	1,6	1,9	2,2	2,6	3,0	3,4	3,7	4,0	4,5	5,0
150	0,1	0,2	0,3	0,4	0,6	0,8	1,0	1,3	1,5	1,8	2,1	2,6	3,0	3,5	4,0	4,5	5,0	5,6	6,1	7,0

SitaMore

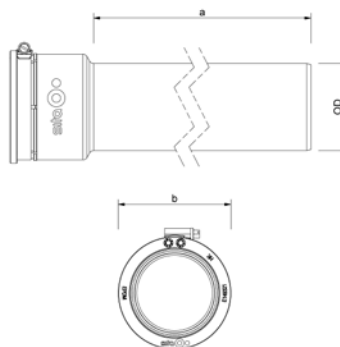
Rura przyłączeniowa PE



Opis produktu

SitaMore PE rura przyłączeniowa, rura kielichowa PE z założoną wielowargową uszczelką EPDM oraz nierdzewną opaską zaciskową ze stali szlachetnej, numer materiału 1.4401, do odpornego na rozciąganie połączenia z wpustami dachowymi o średnicy znamionowej DN 70 lub DN 100. Element dostarczany gotowy do montażu.

Rysunek wymiarowy

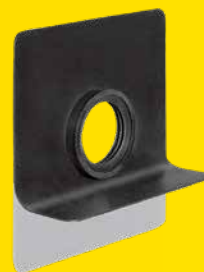


Średnica nominalna DN	OD*	a (mm)	b (mm)	Numer artykułu
70	75	500	97	18 55 90
		1000		18 55 92
		2000		18 55 95
100	110	500	132	18 55 91
		1000		18 55 94
		2000		18 55 96

* OD = średnica zewnętrzna (mm)

SitaMore

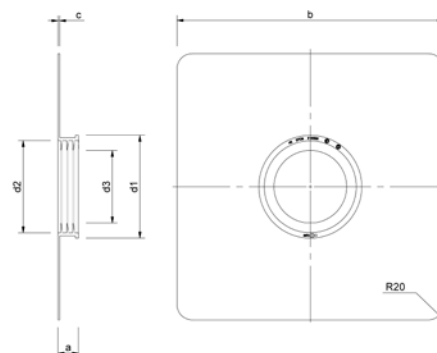
Płyta paroizolacyjna



Opis produktu

SitaMore płyta paroizolacyjna elastyczna, do rury okrągłej, z EPDM, z kołnierzem samoprzylepnym do uniwersalnego, paroszczelnego podłączenia paroizolacji do rur okrągłych o średnicach nominalnych DN 50, DN 70, DN 100, DN 125 i DN 150, z wielowarstwową wbudowaną strefą szczelną. Element dostarczany gotowy do montażu.

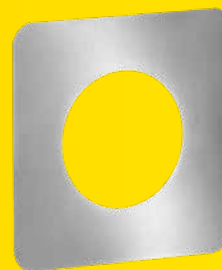
Rysunek wymiarowy



Średnica nominalna DN	a (mm)	b (mm)	c (mm)	d1 (mm)	d2 (mm)	d3 (mm)	Numer artykułu
50	27	352	2	76	62	44	18 50 90
70				105	91	67	18 70 90
100				136	122	96	18 00 90
125	28	400	3	159	145	119	18 12 90
150				195	181	153	18 60 90

SitaAttika

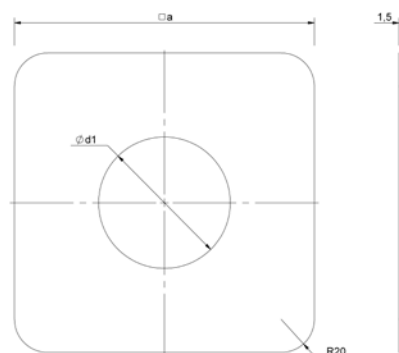
Płyta ochronna (maskownica)



Opis produktu

SitaAttika maskownica, ze stali nierdzewnej, numer materiału 1.4301, do zasłonięcia przełomu ściennego o średnicy nominalnej od DN 50 do DN 200, grubość materiału 1,5 mm. Element dostarczany gotowy do montażu.

Rysunek wymiarowy



Średnica nominalna DN	a (mm)	d1 (mm)	Numer artykułu
50	155	54	E 18 90 25
70	180	79	E 18 90 26
100	215	114	E 18 90 27
125	230	129	E 18 90 28
150	265	165	E 18 90 29
200	303	203	E 18 90 45

SitaMore

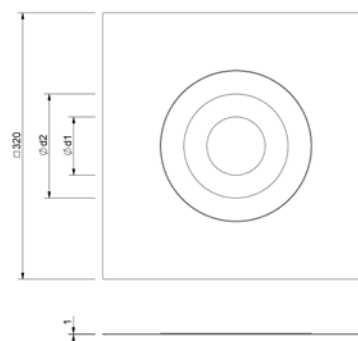
Kołnierz uszczelniający



Opis produktu

Uszczelka SitaMore do WDVS, wykonana z polietylenu butylowego, jednoczęściowy tynkowany kołnierz powietrzny do szybkiego i szczelnego uszczelniania przepustów rur w systemie izolacji cieplnej z kompozytów zgodnie z DIN 4108-7 i GEG, o średnicach nominalnych DN 70 i DN 100, o wymiarach 320 × 320 mm, z wysoce elastyczną uszczelką z EPDM, samoprzylepnym tynkowanym kołnierzem z polietylenu butylowego do trwałego połączenia na podłożu (wymagany może być podkład samoprzylepny) oraz poliestrową powierzchnią samoprzylepną z tynkiem, element dostarczany gotowy do montażu.

Rysunek wymiarowy



Średnica nominalna DN	d1 (mm)	d2 (mm)	Numer artykułu
70	45	110	18 00 75
100	70	125	18 00 11

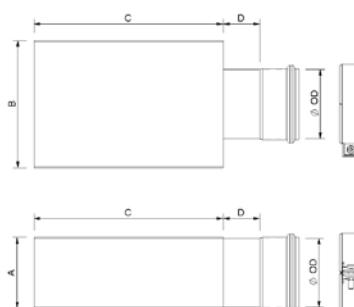
SitaMore Adapter



Opis produktu

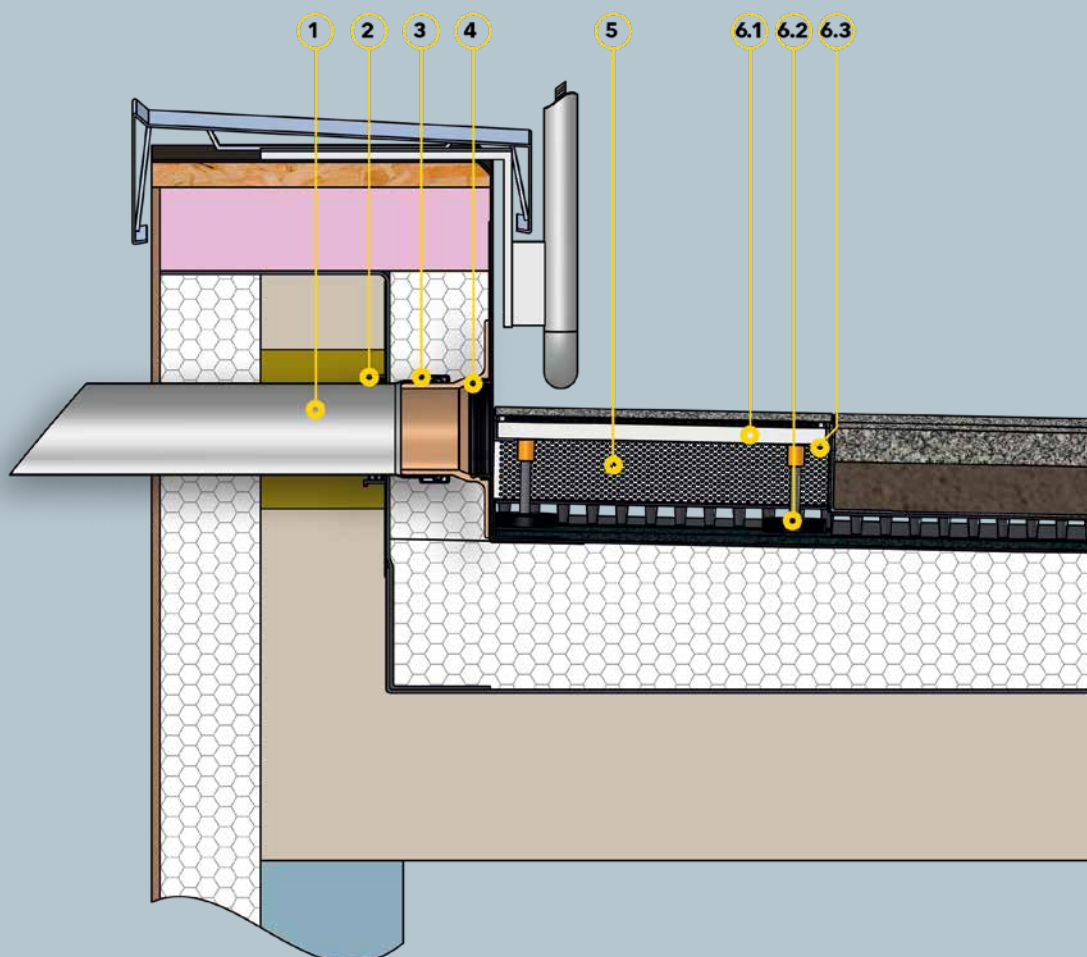
SitaMore adapter, ze stali nierdzewnej, numer materiału 1.4301, o średnicach znamionowych DN 50, DN 70, DN 100 i DN 125, do przejścia z rury ze stali nierdzewnej SitaPipe na rurę prostokątną, z obejmą zabezpieczającą i pierścieniem uszczelniającym. Element dostarczany gotowy do montażu.

Rysunek wymiarowy



Średnica nominalna DN	OD*	A	B	C	D	Numer artykułu
50	50	Wysokość kanału	Szerokość kanału	Długość kanału	Odległość od mufy	18 18 50
70	75					18 18 70
100	110					18 18 10
125	125					18 18 12

* OD = średnica zewnętrzna (mm)



Opis przykładu montażu

- 1 Rura SitaPipe ze stali szlachetnej
- 2 Płyta paroizolacyjna SitaMore elastyczna
- 3 Obejma zabezpieczająca SitaPipe ze stali szlachetnej
- 4 SitaEasy Plus
- 5 Listwa żwirowa SitaDrain®

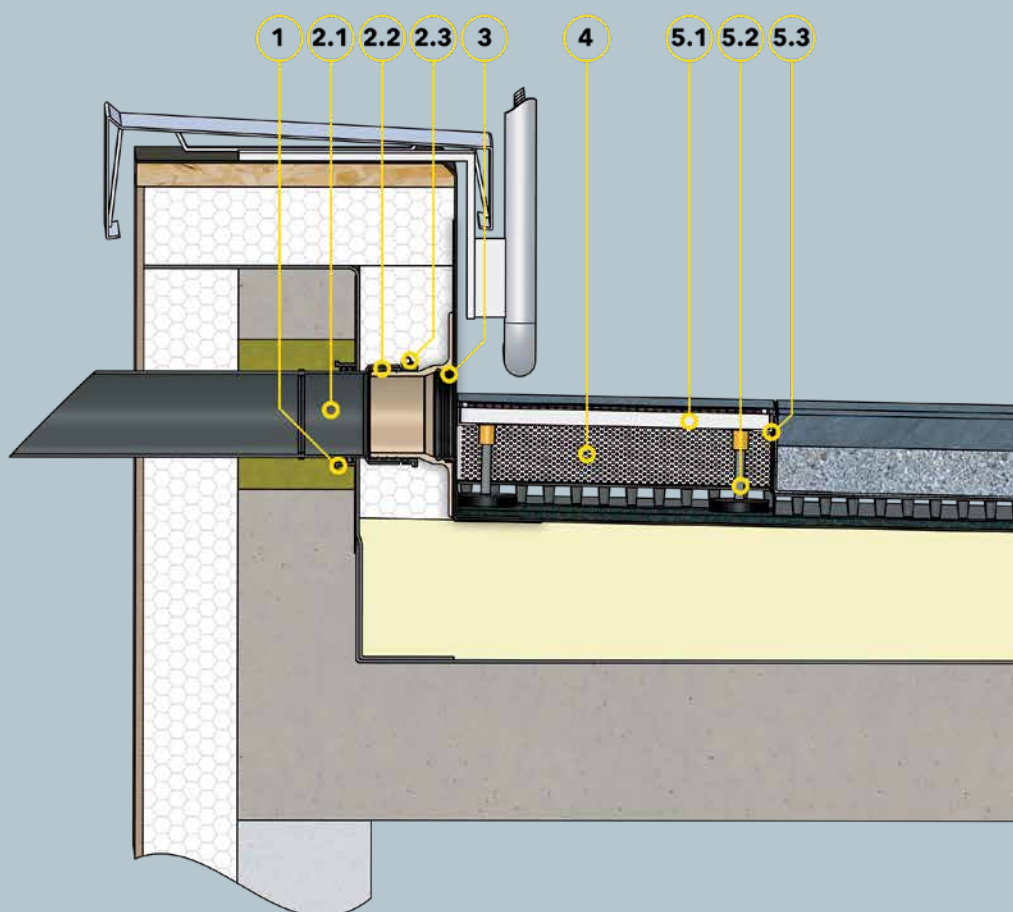
SitaDrain® Terra składa się z następujących elementów:

- 6.1 Kratka rewizyjna
- 6.2 Gumowe nóżki z regulacją wysokości
- 6.3 Rama

Budowa dachu - przykład montażu

Niewentylowana konstrukcja dachowa z okładziną płytową w podłożu z grysu zgodnie z aaRdT z:

- + okładziną płytową
- + podłożem z grysu
- + włókniną filtracyjną
- + drenażem powierzchniowym
- + budowlaną matą ochronną
- + uszczelnieniem
- + izolacją cieplną
- + paroizolacją
- + konstrukcją dolną
- + wyłomem w atyfce z taśmą uszczelniającą



Opis przykładu montażu

1 Płyta paroizolacyjna SitaMore elastyczna

Rura przyłączeniowa SitaMore PE składa się z następujących elementów:

- 2.1 Mufa przyłączeniowa PE z rurą
- 2.2 Uszczelka
- 2.3 Obejmka zaciskowa

3 SitaEasy Plus

4 Listwa żwirowa SitaDrain®

SitaDrain® Terra składa się z następujących elementów:

- 5.1 Kratka rewizyjna
- 5.2 Gumowe nóżki z regulacją wysokości
- 5.3 Rama

Budowa dachu - przykład montażu

Niewentylowana konstrukcja dachowa z okładziną płytową w podłożu z grysłu zgodnie z aaRdT z:

- + okładziną płytową
- + podłożem z grysłu
- + włókniną filtracyjną
- + drenażem powierzchniowym
- + budowlaną matą ochronną
- + uszczelnieniem
- + izolacją cieplną
- + paroizolacją
- + konstrukcją dolną
- + wyłomem w atyfce z taśmą uszczelniającą