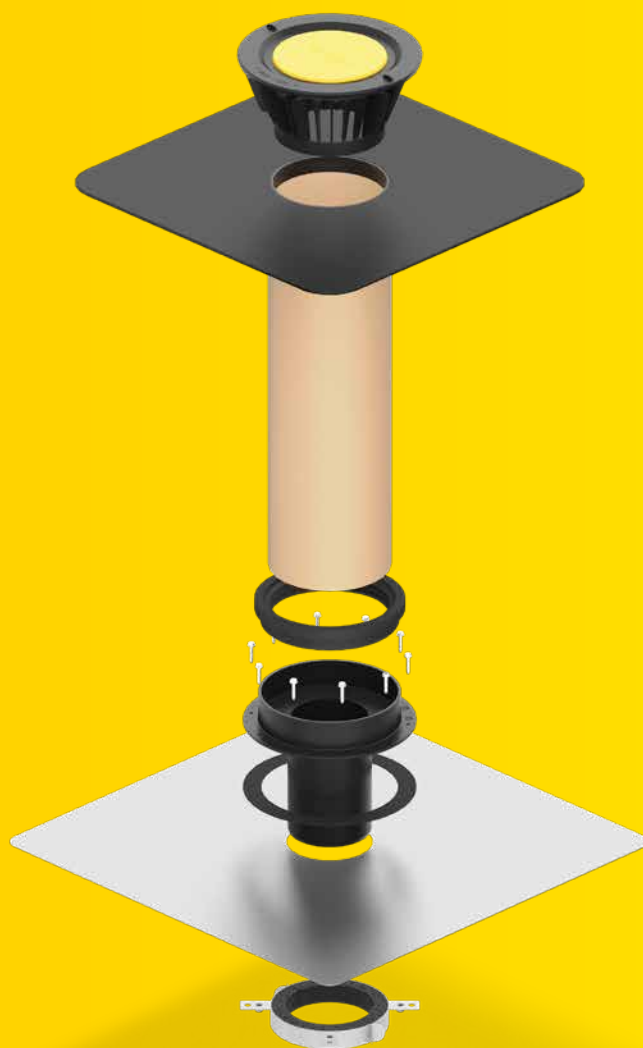


## SitaFireguard®

Wszechstronny i lekki. Ochrona przeciwpożarowa w standardzie.



- + Zapewnia prewencyjną ochronę przeciwpożarową wg DIN 18234
- + Jako kompletny zestaw umożliwia łatwy i bezpieczny montaż
- + Małe przebicia w połaci dachowej dzięki zoptymalizowanemu kształtowi korpusu podstawowego PE
- + Optymalne zabezpieczenie przed spiętrzaniem dzięki idealnie dopasowanej uszczelce
- + Z wybranym kołnierzem przyłączeniowym lub konstrukcją z kołnierzem zaciskowym
- + Do odwadniania głównego i awaryjnego



**SitaFireguard®**  
z koszykiem żwirowym



**SitaFireguard®**  
z elementem  
spiętrzającym



**SitaFireguard®**  
kołnierz zaciskowy z  
koszykiem żwirowym



**SitaFireguard®**  
kołnierz zaciskowy z  
elementem spiętrzającym



**SitaFireguard®**  
korpus termoizolacyjny  
wełna mineralna

# SitaFireguard®

## Właściwości produktu w skrócie:

### Właściwości produktu

---

<b>Obszary zastosowania</b>	Do odwadniania głównego i awaryjnego zgodnie z PN EN 12056-3 oraz DIN 1986-100 do odwodnienia grawitacyjnego oraz zapobiegania pożarom na dachach płaskich, zgodnie z wymogami DIN 18234
<b>Materiał</b>	Blacha stalowa, polietylen, poliuretan
<b>Odporność temperaturowa min.</b>	-20 °C
<b>Właściwości</b>	+ Doskonała odporność na warunki atmosferyczne (promieniowanie UV/IR, opady, temperatura, ozon itd.) + Odporny na wstrząsy i uderzenia + Wykonany z trwałych materiałów
<b>Obróbka</b>	Podstawą są ogólnie uznane zasady techniki (aaRdT) oraz przykłady zabudowy i instrukcje montażu Sita Bauelemente GmbH. Przykłady montażu są tylko elementem poglądowym i stanowią ogólną, niewiążącą propozycję. Wykonanie jest pokazane w sposób schematyczny i nie zastępuje wymaganego planowania pracy, szczegółów i montażu przez właściwą firmę specjalistyczną. Wykonalność, kompletność i wymiary musi sprawdzić klient/planista/wykonawca itd. w przypadku każdej inwestycji budowlanej na własną odpowiedzialność oraz dostosować lub dopasować do warunków lokalnych. Sąsiednie konstrukcje są przedstawione schematycznie bez gwarancji kompletności i prawidłowości. Należy przestrzegać poszczególnych wytycznych technicznych w kartach charakterystyki, wytycznych wykonania oraz dopuszczeń systemowych.

### Certyfikat jakości (inf. tech.)

---



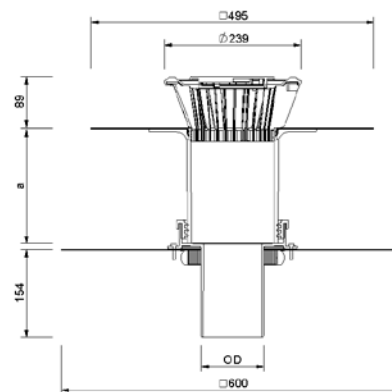
# SitaFireguard® z koszykiem żwirowym



## Opis produktu

SitaFireguard® z koszykiem żwirowym do zapobiegania pożarom i rozprzestrzenianiu się pożarów od dołu przy małych przebiciach, wg DIN 18234 część 3 i 4, dwuczęściowy, składa się z następujących elementów: Korpus podstawowy PE, kołnierz do mocowania do blachy wzmacniającej oraz do mocowania paroizolacji, wg PN EN 1253-2. Z elementem nadbudowy do termoizolacji o grubości od 65 mm do 210 mm lub 105 mm do 570 mm, z pianki PUR, z wbudowanym fabrycznie dużym kołnierzem przyłączeniowym oraz koszykiem żwirowym. Do bezpośredniego podłączenia do rury ze złączką wtykową, do odwadniania grawitacyjnego, z kołnierzem uszczelniającym i blachą wzmacniającą PN-EN 1090-4, ze wstępnie zamontowanym kołnierzem przeciwpożarowym. Element dostarczany gotowy do montażu.

## Rysunek wymiarowy



Średnica nominalna DN	OD*	Przeście / otwór roboczy (mm)	Otwór roboczy (mm x mm)	a (mm)	Grubość materiału izolacyjnego	Numer artykułu
70	75	185	150 x 150	200	65-210	F 30 27 xx
				550	105-570	F 30 28 xx
100	110	235	190 x 190	200	65-210	F 30 31 xx
				550	105-570	F 30 32 xx
125	125	255	200 x 200	200	65-210	F 30 35 xx
				550	105-570	F 30 36 xx
150	160	300	300 x 300	200	65-210	F 30 39 xx
				550	105-570	F 30 40 xx

\* OD = średnica zewnętrzna (mm)

xx = numer artykułu wybranego kołnierza przyłączeniowego

Wydajność w l/s zgodna z PN EN 1253

Średnica nominalna DN	Wysokość spiętrzenia (mm)																			
	5	10	15	20	25	30	35	40	45	50	55	60	65	70	75	80	85	90	95	100
70	0,5	1,0	1,8	2,7	3,3	4,3	5,0	5,7	6,7	7,4	8,3	9,1	9,6	10,4	11,0	11,6	12,6	13,4	14,8	16,0
100	0,7	1,3	2,3	3,0	4,0	4,8	5,6	6,4	7,2	8,0	8,8	9,6	10,4	11,2	12,0	14,0	16,6	18,0	20,0	23,0
125	0,5	1,2	2,0	2,9	3,6	4,7	5,5	6,3	7,3	8,3	9,2	10,0	11,0	12,0	13,2	14,9	16,6	18,0	21,0	24,9
150	0,5	1,0	1,5	2,5	3,1	4,4	5,2	6,8	8,1	9,3	11,0	12,9	14,9	16,5	17,7	18,4	19,5	20,0	21,1	22,0

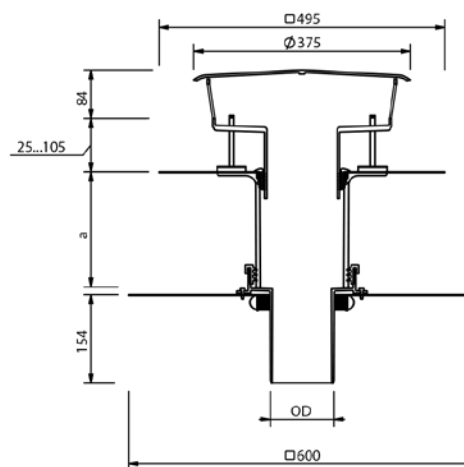
# SitaFireguard® z elementem spiętrzającym



## Opis produktu

SitaFireguard® z elementem spiętrzającym do zapobiegania pożarom i rozprzestrzenianiu się pożarów od dołu przy małych przebiciach, wg DIN 18234 część 3 i 4, dwuczęściowy, składa się z następujących elementów: Korpus podstawowy PE, kołnierz do mocowania do blachy wzmacniającej oraz do mocowania paroizolacji, wg PN EN 1253-2. Z elementem nadbudowy do termoizolacji o grubości od 65 mm do 210 mm lub od 105 mm do 570 mm, z pianki PUR, z dużym wbudowanym fabrycznie kołnierzem przyłączeniowym oraz elementem spiętrzającym. Do bezpośredniego podłączenia do rury ze złączką wtykową, do odwadniania grawitacyjnego, z kołnierzem uszczelniającym i blachą wzmacniającą PN-EN 1090-4, ze wstępnie zamontowanym kołnierzem przeciwpożarowym. Element dostarczany gotowy do montażu.

## Rysunek wymiarowy



Średnica nominalna DN	OD*	Przeście / otwór roboczy (mm)	Otwór roboczy (mm x mm)	a (mm)	Grubość materiału izolacyjnego	Numer artykułu
70	75	185	150 x 150	200	65-210	F 30 29 xx
				550	105-570	F 30 30 xx
100	110	235	190 x 190	200	65-210	F 30 33 xx
				550	105-570	F 30 34 xx
125	125	255	200 x 200	200	65-210	F 30 37 xx
				550	105-570	F 30 38 xx
150	160	300	300 x 300	200	65-210	F 30 41 xx
				550	105-570	F 30 42 xx

\* OD = średnica zewnętrzna (mm)

xx = numer artykułu wybranego kołnierza przyłączeniowego

Wydajność w l/s zgodna z PN EN 1253

Średnica nominalna DN	Wysokość spiętrzenia (mm)																			
	5	10	15	20	25	30	35	40	45	50	55	60	65	70	75	80	85	90	95	100
70	0,9	2,3	3,4	4,8	6,0	7,2	8,7	10,3	11,6	12,4	12,9	13,5	14,0	16,2	16,5	16,5	16,5	16,5	16,5	16,5
100	1,0	2,2	3,3	4,5	5,7	7,1	8,6	10,0	11,5	13,4	15,4	17,4	20,0	28,0	28,0	28,0	28,0	28,0	28,0	28,0
125	1,0	2,2	3,3	4,6	6,0	7,4	8,9	10,5	12,0	13,5	15,4	18,0	22,0	28,0	28,0	28,0	28,0	28,0	28,0	28,0
150	0,8	1,5	2,0	4,6	6,0	7,4	8,7	10,0	11,4	13,1	15,0	16,6	18,0	28,0	28,0	28,0	28,0	28,0	28,0	28,0

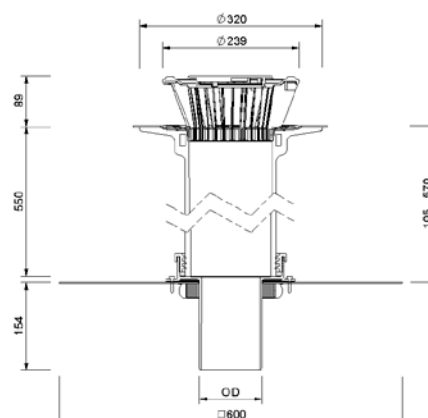
# SitaFireguard® kołnierz zaciskowy z koszykiem żwirowym



## Opis produktu

SitaFireguard® kołnierz zaciskowy z koszykiem ochronnym do zapobiegania pożarom i rozprzestrzenianiu się pożarów od dołu przy małych przebiciach, wg DIN 18234 część 3 i 4, dwuczęściowy, składa się z następujących elementów: Korpus podstawowy PE, kołnierz do mocowania do blachy wzmacniającej oraz do mocowania paroizolacji, wg PN EN 1253-2 Z elementem nadbudowy do termoizolacji o grubości od 105 mm do 570 mm, z pianki PUR, z konstrukcją z kołnierzem zaciskowym oraz koszykiem żwirowym. Do bezpośredniego podłączenia do rury ze złączką wtykową, do odwadniania grawitacyjnego, z kołnierzem uszczelniającym i blachą wzmacniającą PN-EN 1090-4, ze wstępnie zamontowanym kołnierzem przeciwpożarowym. Element dostarczany gotowy do montażu.

## Rysunek wymiarowy



Średnica nominalna DN	OD*	Przeście / otwór roboczy (mm)	Otwór roboczy (mm x mm)	Grubość materiału izolacyjnego	Numer artykułu
70	75	185	150 x 150	105 - 570	F 30 28 99
100	110	235	190 x 190		F 30 32 99
125	125	255	200 x 200		F 30 36 99
150	160	300	300 x 300		F 30 40 99

\* OD = średnica zewnętrzna (mm)

Wydajność w l/s zgodna z PN EN 1253

Średnica nominalna DN	Wysokość spiętrzenia (mm)																			
	5	10	15	20	25	30	35	40	45	50	55	60	65	70	75	80	85	90	95	100
70	0,5	1,0	1,8	2,7	3,3	4,3	5,0	5,7	6,7	7,4	8,3	9,1	9,6	10,4	11,0	11,6	12,6	13,4	14,8	16,0
100	0,7	1,3	2,3	3,0	4,0	4,8	5,6	6,4	7,2	8,0	8,8	9,6	10,4	11,2	12,0	14,0	16,6	18,0	20,0	23,0
125	0,5	1,2	2,0	2,9	3,6	4,7	5,5	6,3	7,3	8,3	9,2	10,0	11,0	12,0	13,2	14,9	16,6	18,0	21,0	24,9
150	0,5	1,0	1,5	2,5	3,1	4,4	5,2	6,8	8,1	9,3	11,0	12,9	14,9	16,5	17,7	18,4	19,5	20,0	21,1	22,0

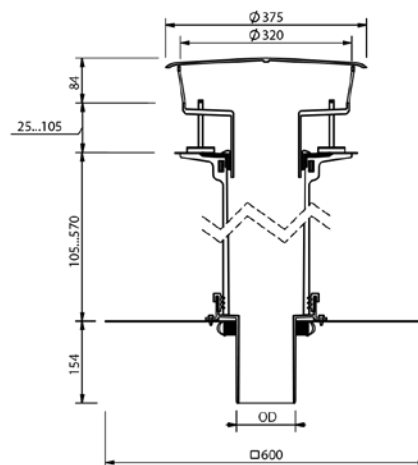
# SitaFireguard® kołnierz zaciskowy z elementem spiętrzającym



## Opis produktu

SitaFireguard® kołnierz zaciskowy z elementem spiętrzającym do zapobiegania pożarom i rozprzestrzenianiu się pożarów od dołu przy małych przebiciach, wg DIN 18234 część 3 i 4, dwuczęściowy, składa się z następujących elementów: Korpus podstawowy PE, kołnierz do mocowania do blachy wzmacniającej oraz do mocowania paroizolacji, wg PN EN 1253-2. Z elementem nadbudowy do termoizolacji o grubości od 105 mm do 570 mm, z pianki PUR z konstrukcją z kołnierzem zaciskowym i elementem spiętrzającym w żółtym kolorze ostrzegawczym. Do bezpośredniego podłączenia do rury ze złączką wtykową, do odwadniania grawitacyjnego, z kołnierzem uszczelniającym i blachą wzmacniającą PN-EN 1090-4, ze wstępnie zamontowanym kołnierzem przeciwpożarowym. Element dostarczany gotowy do montażu.

## Rysunek wymiarowy



Średnica nominalna DN	OD*	Przeście / otwór roboczy (mm)	Otwór roboczy (mm x mm)	Grubość materiału izolacyjnego	Numer artykułu
70	75	185	150 x 150	105 - 570	F 30 30 99
100	110	235	190 x 190		F 30 34 99
125	125	250	200 x 200		F 30 38 99
150	160	300	300 x 300		F 30 42 99

\* OD = średnica zewnętrzna (mm)

Wydajność w l/s zgodna z PN EN 1253

Średnica nominalna DN	Wysokość spiętrzenia (mm)																			
	5	10	15	20	25	30	35	40	45	50	55	60	65	70	75	80	85	90	95	100
70	0,9	2,3	3,4	4,8	6,0	7,2	8,7	10,3	11,6	12,4	12,9	13,5	14,0	16,2	16,5	16,5	16,5	16,5	16,5	16,5
100	1,0	2,2	3,3	4,5	5,7	7,1	8,6	10,0	11,5	13,4	15,4	17,4	20,0	28,0	28,0	28,0	28,0	28,0	28,0	28,0
125	1,0	2,2	3,3	4,6	6,0	7,4	8,9	0,5	12,0	13,5	15,4	18,0	22,0	28,0	28,0	28,0	28,0	28,0	28,0	28,0
150	0,8	1,5	2,0	4,6	6,0	7,4	8,7	10,0	11,4	13,1	15,0	16,6	18,0	28,0	28,0	28,0	28,0	28,0	28,0	28,0

# SitaFireguard®

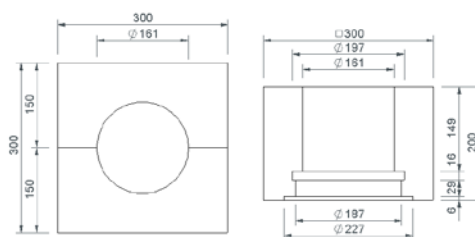
## korpus termoizolacyjny wełna mineralna



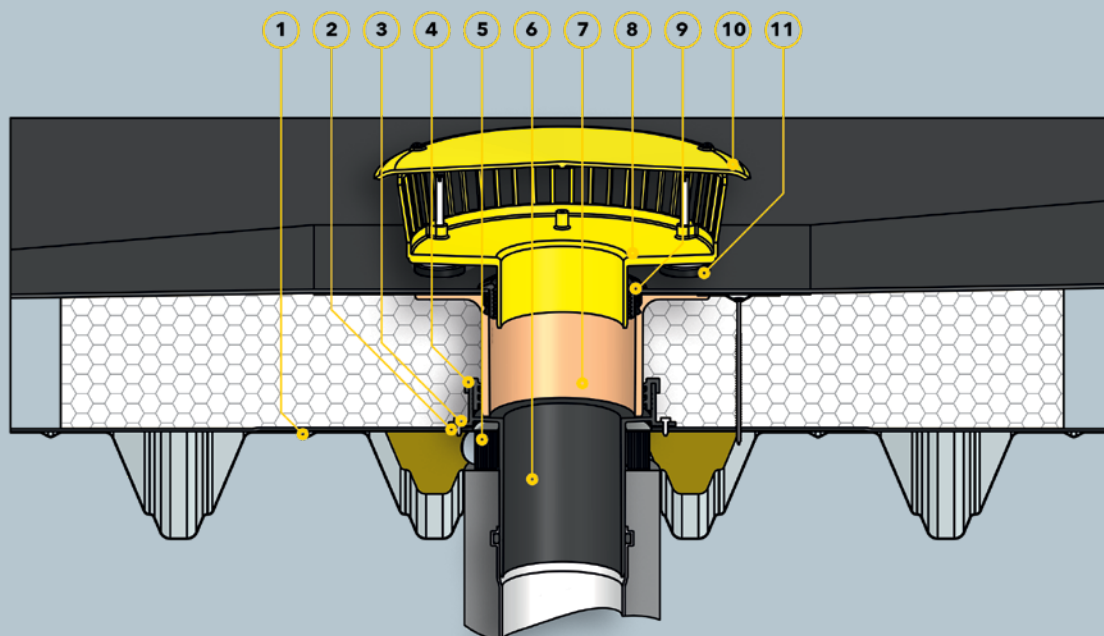
### Opis produktu

SitaFireguard® korpus termoizolacyjny z włókna mineralnego, WLG 040, wysokość 200 mm, klasa wyrobu budowlanego A1 (niepalny), typ zastosowania DAA zgodnie z DIN 4108-10, nadaje się do nieużytkowych powierzchni dachowych. Do izolacji termicznej i jako pomocniczy element montażowy podczas ustawiania elementu nadbudowy do SitaFireguard®, SitaDSS Fireguard® i rury PE do SitaVent Fireguard. Element dostarczany gotowy do montażu.

### Rysunek wymiarowy



Kompatybilność	Numer artykułu
SitaFireguard®, SitaDSS Fireguard®, SitaVent Fireguard®	E 10 96 13



## Opis przykładu montażu

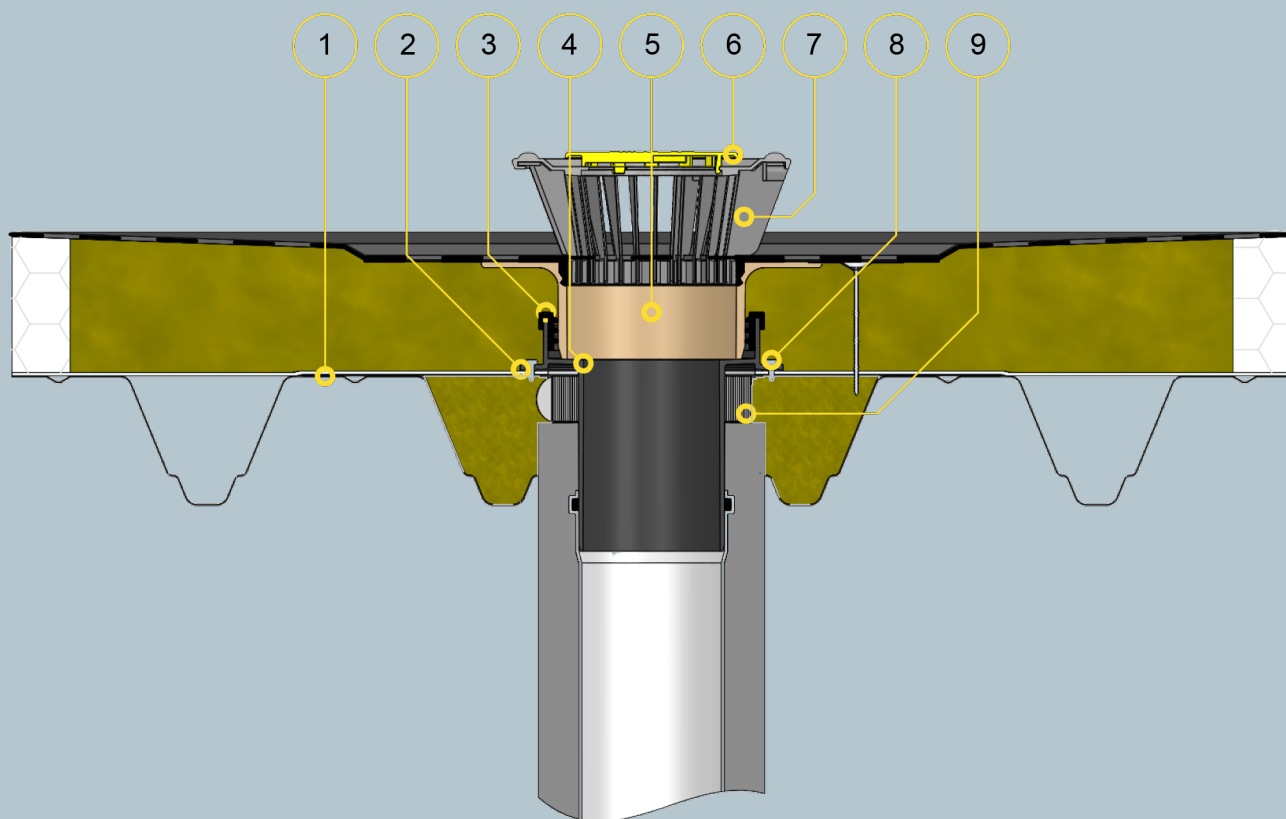
Awaryjne odwodnienie SitaFireguard® składa się z następujących elementów:

- 1 Blacha wzmacniająca
- 2 Kołnierz uszczelniający
- 3 Wkręt samowierzący
- 4 Uszczelka
- 5 Kołnierz przeciwpożarowy
- 6 Korpus podstawowy PE
- 7 Element spiętrzający
- 8 Element spiętrzający - korpus podstawowy
- 9 Element spiętrzający - pierścień uszczelniający
- 10 Element spiętrzający - pokrywa

- 11 Metalowe stopki w otulinie gumowej z regulacją wysokości

## Budowa dachu - przykład montażu

Niewentylowana konstrukcja dachowa zgodnie z aaRdT z:  
 + uszczelnieniem  
 + niepalną izolacją cieplną, min. 1,0 m × 1,0 m  
 + paroizolacją  
 + niepalnymi wypełniaczami profili  
 + profilem ze stali trapezowej



### Opis przykładu montażu

SitaFireguard® składa się z następujących elementów:

- 1 Blacha wzmacniająca
- 2 Uszczelka
- 3 Uszczelka
- 4 Korpus podstawowy PE
- 5 Element nadbudowy
- 6 Osadnik żwiru korpus podstawowy
- 7 Osadnik żwiru pokrywa
- 8 Śruba
- 9 Kołnierz przeciwpożarowy

### Budowa dachu - przykład montażu

Niewentylowana konstrukcja dachowa zgodnie z aaRdT z:  
 + uszczelnieniem  
 + niepalną izolacją cieplną, min. 1,0 m × 1,0 m  
 + paroizolacją  
 + niepalnymi wypełniaczami profili  
 + profilem ze stali trapezowej