

SitaMulti

Wszechstronne zastosowanie. Unikalna wytrzymałość.



- + Niepalny
- + Wpust z kolnierzem zaciskowym
- + Dostępny z korpusami termoizolacyjnymi
- + Wysoka wydajność odpływu
- + Średnica znamionowa do DN 150



SitaMulti
kołnierz zaciskowy
pionowy



SitaMulti
kołnierz zaciskowy
element nadbudowy



SitaMulti
nasadka dolna



SitaMulti
element nadbudowy
nasadki



SitaMulti
korpus termoizolacyjny
wpustu



SitaMulti
pierścień wyrównawczy
do korpusu
termoizolacyjnego



SitaMulti
korpus termoizolacyjny
elementu nadbudowy



SitaMulti
kołpak budowlany



SitaMore
zestaw łączący



SitaMulti
zestaw łączników



SitaMore
element spiętrzający do
SitaStandard / SitaMulti



SitaMore
pierścień spiętrzający



SitaMore
element grzewczy



SitaMore
blacha wzmacniająca

SitaMulti

Właściwości produktu w skrócie:

Właściwości produktu

Obszary zastosowania	Do odwadniania głównego i awaryjnego zgodnie z PN EN 12056-3 i DIN 1986-100 oraz do prewencyjnej ochrony przeciwpożarowej na użytkowych i nieużytkowych płaskich i płaskich pochylonych powierzchniach dachowych.
Materiał	Żeliwo
Kształt	pionowy
Odporność temperaturowa min.	-20 °C
Klasa odporności ogniowej	Euroklasa A1 (A1) niepalna
Właściwości	<ul style="list-style-type: none">+ Doskonała odporność na warunki atmosferyczne (promieniowanie UV/IR, opady, temperatura, ozon itd.)+ Odporny na wstrząsy i uderzenia+ Wykonany z trwałych materiałów+ Niskoszumowa konstrukcja+ Uniwersalne zastosowanie do każdej uszczelki
Obróbka	Podstawą są ogólnie uznane zasady techniki (aaRdT) oraz przykłady zabudowy i instrukcje montażu Sita Bauelemente GmbH. Przykłady montażu są tylko elementem poglądowym i stanowią ogólną, niewiążącą propozycję. Wykonanie jest pokazane w sposób schematyczny i nie zastępuje wymaganego planowania pracy, szczegółów i montażu przez właściwą firmę specjalistyczną. Wykonalność, kompletność i wymiary musi sprawdzić klient/planista/wykonawca itd. w przypadku każdej inwestycji budowlanej na własną odpowiedzialność oraz dostosować lub dopasować do warunków lokalnych. Sąsiednie konstrukcje są przedstawione schematycznie bez gwarancji kompletności i prawidłowości. Należy przestrzegać poszczególnych wytycznych technicznych w kartach charakterystyki, wytycznych wykonania oraz dopuszczeń systemowych.

Certyfikat jakości (inf. tech.)



SitaMulti

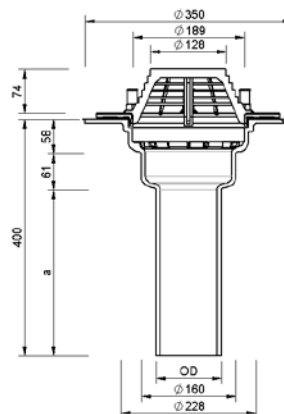
kołnierz zaciskowy pionowy



Opis produktu

SitaMulti wpust dachowy, prosty, z żeliwa, materiał EN-GJL-200, wg PN EN 1253-2, ze średnicą DN 80, DN 100, DN 125 i DN 150. Do bezpośredniego przyłączenia do rur SML, do odwadniania grawitacyjnego, z możliwością zwieńczenia kratą nasadkową, z otworami do mocowania wpustów dachowych w dolnej konstrukcji, z otworami mocującymi, dwiema uszczelkami, sześcioma nakrętkami M12 ze stali szlachetnej, podkładkami, nakrętkami sześciokątnymi z mosiądzu i kapturkami ochronnymi, z kołnierzem zaciskowym nieruchomym do łączenia pokrycia dachowego z bitumem, tworzywa sztucznego lub kauczuku. Element dostarczany gotowy do montażu.

Rysunek wymiarowy



Średnica nominalna DN	OD*	a (mm)	Przejście / otwór roboczy (mm)	Numer artykułu
80	83	277	250	40 03 99
100	110	280		40 04 99
125	135	286		40 06 99
150	160	343		40 08 99

* OD = średnica zewnętrzna (mm)

Wydajność w l/s zgodna z PN EN 1253-2

Średnica nominalna DN	Wysokość spiętrzenia (mm)																			
	5	10	15	20	25	30	35	40	45	50	55	60	65	70	75	80	85	90	95	100
80	0,5	1,4	2,2	3,3	4,4	5,6	6,7	8,0	9,3	10,7	12,0	13,4	14,7	14,7	14,7	14,7	14,7	14,7	14,7	14,7
100	0,8	1,8	2,7	4,1	5,4	6,6	7,7	8,9	10,1	11,3	12,5	13,9	15,2	15,2	15,2	15,2	15,2	15,2	15,2	15,2
125	0,5	1,4	2,2	3,3	4,4	5,6	6,8	7,9	9,0	10,4	11,8	13,2	14,5	14,5	14,5	14,5	14,5	14,5	14,5	14,5
150	0,5	1,1	1,7	2,8	3,9	5,1	6,2	7,5	8,7	10,2	11,6	13,1	14,6	14,6	14,6	14,6	14,6	14,6	14,6	14,6

SitaMulti

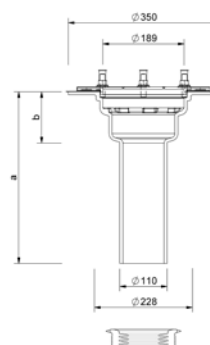
kołnierz zaciskowy element nadbudowy



Opis produktu

SitaMulti nadbudowa, pionowy, z żeliwa, materiał EN-GJL-200, wg PN EN 1253-2, do wpustu dachowego SitaMulti. Z otworami do mocowania elementu nadbudowy w dolnej konstrukcji, z otworami mocującymi, dwiema uszczelkami, sześcioma nakrętkami M12 ze stali szlachetnej, podkładkami, nakrętkami sześciokątymi z mosiądzu i kapturkami ochronnymi, z kołnierzem zaciskowym do łączenia pokrycia dachowego z bitumu, tworzywa sztucznego lub kauczuku, komplet z wielowargowym kątowym pierścieniem uszczelniającym do zabezpieczenia przed cofką. Element dostarczany gotowy do montażu.

Rysunek wymiarowy



a (mm)	b (mm)	Podłączenie izolacji termicznej min. (mm)	Podłączenie izolacji termicznej maks. (mm)	Numer artykułu
400	119	80	300	40 27 99

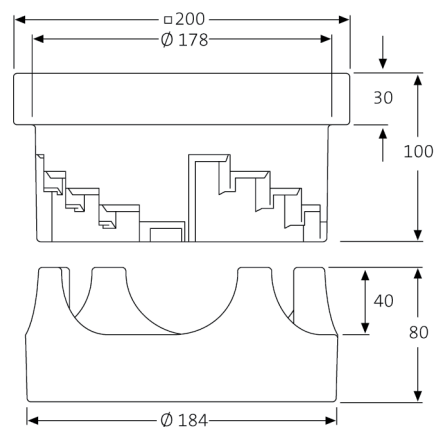
SitaMulti nasada żeliwna



Opis produktu

SitaMulti rama nasadowa, z żeliwa, materiał EN-GJS-500-7, składa się z następujących elementów: rama, pierścień oporowy i wkręcana krata końcowa, klasyfikacja M125. Do przeniesienia obciążeń przez SitaMulti Wpust dachowy oraz SitaMulti element nadbudowy do konstrukcji nośnej, do regulacji wysokości w zakresie 90 mm -130 mm. Element dostarczany gotowy do montażu.

Rysunek wymiarowy



Ustawienie wysokości (mm)	Numer artykułu
90-130	11 90 60

SitaMulti

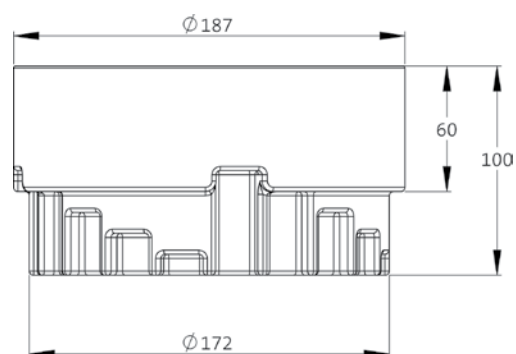
element nadbudowy nasady



Opis produktu

SitaMulti element nadbudowy ramy nasadowej, z żeliwa, materiał EN-GJS-500-7 do dodatkowego wyrównywania wysokości ramy nasadzanej SitaMulti. Element dostarczany gotowy do montażu.

Rysunek wymiarowy



Ustawienie wysokości (mm)	Numer artykułu
140-220	E 11 90 66

SitaMulti

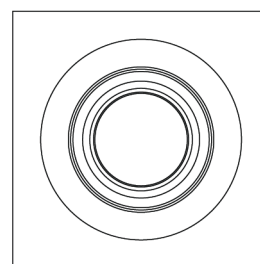
korpus termoizolacyjny wpustu



Opis produktu

SitaMulti korpus termoizolacyjny, ze szkła piankowego, WLG 050. Do izolacji termicznej wpustów dachowych SitaMulti w stropie betonowym, wysokość 120 mm, możliwość wykorzystania jako szalunek podczas betonowania. Element dostarczany gotowy do montażu.

Rysunek wymiarowy



Numer artykułu

E 40 90 03

SitaMulti

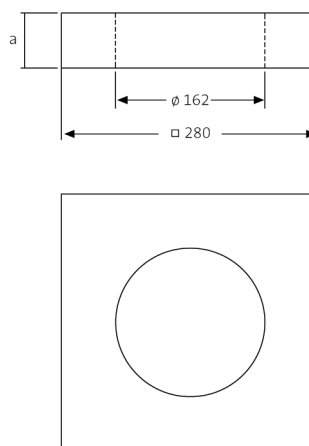
pierścień wyrównawczy do korpusu termoizolacyjnego



Opis produktu

SitaMulti pierścień wyrównawczy, ze szkła piankowego, WLG 050, 40 mm lub 60 mm wysokości. Do izolacji termicznej wpustu dachowego SitaMulti w stropie betonowym przy wysokości ponad 120 mm. Element dostarczany gotowy do montażu.

Rysunek wymiarowy



a (mm)	Numer artykułu
40	E 40 90 04
60	E 40 90 05

SitaMulti

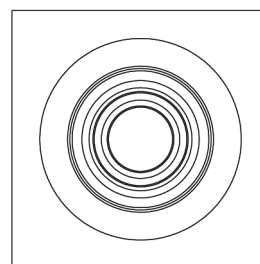
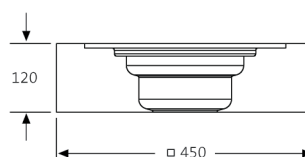
korpus termoizolacyjny elementu nadbudowy



Opis produktu

SitaMulti korpus termoizolacyjny, ze szkła piankowego, WLG 050. Do izolacji cieplej i mocowania elementu nadbudowy, wysokość 120 mm. Element dostarczany gotowy do montażu.

Rysunek wymiarowy



Numer artykułu

E 40 90 06

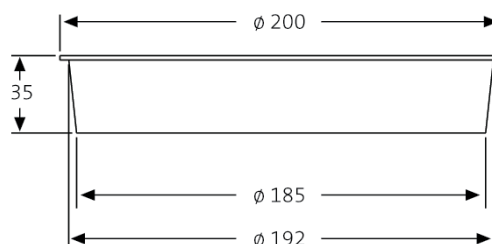
SitaMulti kołpak budowlany



Opis produktu

SitaMulti kołpak budowlany do montażu korpusie odpływu zapobiega wnikaniu przedmiotów w czasie budowy. Element dostarczany gotowy do montażu.

Rysunek wymiarowy



Kompatybilność	Numer artykułu
SitaMulti, SitaDSS Multi	E 40 90 10

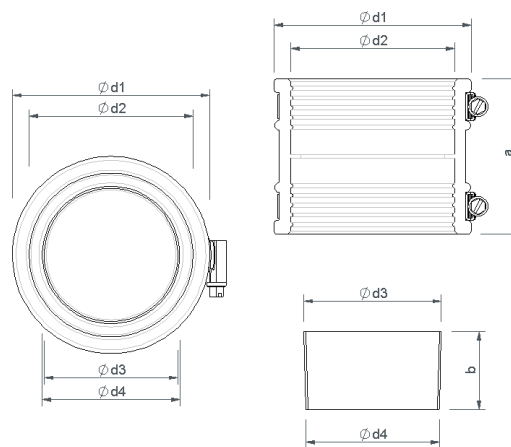
SitaMore zestaw łączący



Opis produktu

SitaMore zestaw łączników w rozmiarze DN 75 z TPE/V2A, w rozmiarze DN 56 z EPDM/V2A, pierścieniem oporowym ze stali nierdzewnej, do stabilnego łączenia rur PE i SML i kształtek. Element dostarczany gotowy do montażu.

Rysunek wymiarowy



Średnica nominalna DN	a (mm)	b (mm)	d1 (mm)	d2 (mm)	d3 (mm)	d4 (mm)	Numer artykułu
56	90	40	89	66	51	49	80 20 56 58
70	80		101	84	71	69	80 20 75 83

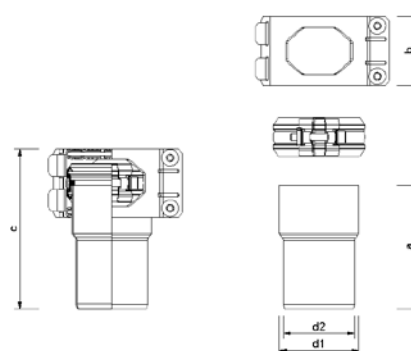
SitaMulti zestaw łączników



Opis produktu

SitaMulti zestaw łączników, do przejścia z SitaMulti na rurę ze stali szlachetnej SitaPipe, składający się z adaptera ze stali szlachetnej, numer materiału 1.4301, łącznika Rapid i pazura mocującego, element dostarczany jako gotowy do montażu.

Rysunek wymiarowy



Średnica nominalna DN	a (mm)	b (mm)	c (mm)	d1 (mm)	d2 (mm)	Numer artykułu
80	130	72	169	83	75	40 70 83
100		87	176	110	110	40 70 11

SitaMore

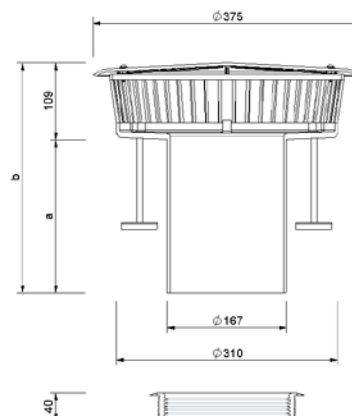
element spiętrzający do SitaStandard / SitaMulti



Opis produktu

SitaMore element spiętrzający do SitaStandard i SitaMulti, z poliamidu, wg PN EN 1253-2, do wpustów dachowych SitaStandard i elementów nadbudowy do odwadniania awaryjnego, regulowana wysokość krawędzi wlotowych od 25 mm do 105 mm, od 135 mm do 150 mm, od 150 mm do 200 mm oraz do wpustów dachowych i elementów nadbudowy SitaMulti do odwadniania awaryjnego, regulowana wysokość krawędzi wlotowych od 35 mm do 105 mm, od 85 mm do 150 mm, od 135 mm do 200 mm, z wielowargowym kątowym pierścieniem uszczelniającym do uszczelniania elementu spiętrzającego do wpustu dachowego lub elementu nadbudowy. Z trzema metalowymi stopkami w otulinie gumowej z płynną regulacją wysokości, powierzchnia rozstawienia każdej stopki: 19,6 cm², z ocynkowanym prętem gwintowanym M8 × 90 mm, M8 × 140 mm, M8 × 190 mm z przykręcaną zamkniętą pokrywą zdejmowaną na czas prac rewizyjnych, obudowa z 51 wypustkami na obwodzie, w kolorze żółtym ostrzegawczym. Płynna regulacja wysokości spiętrzania, z dużą misą wlotową w celu zwiększenia wydajności odpływu, element dostarczany jako gotowy do montażu.

Rysunek wymiarowy



SitaMulti

Kompatybilność	Wysokość podnoszenia od-do (mm)	a (mm)	b (mm)	Numer artykułu
SitaStandard, SitaMulti	25-105	114	223	10 90 01
	85-150	214	323	10 90 07
	135-200			10 90 08

SitaMore

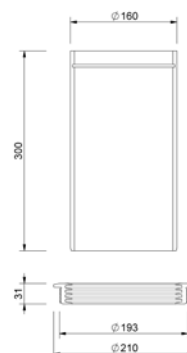
pierścień spiętrzający



Opis produktu

SitaMore pierścień spiętrzający do odwadniania awaryjnego, z PE-HD do wpustów dachowych SitaIndra, SitaStandard, SitaMulti, długość 300 mm, z pierścieniem uszczelniającym i środkiem ślizgowym. Element dostarczany gotowy do montażu.

Rysunek wymiarowy



Kompatybilność	Wysokość podnoszenia od-do (mm)	Numer artykułu
SitaIndra, SitaStandard, SitaMulti	20-260	10 90 87

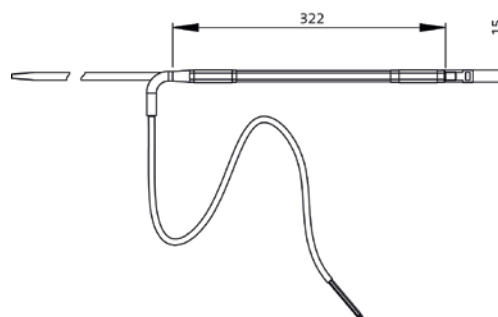
SitaMore element grzejny



Opis produktu

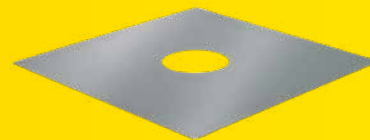
SitaMore element grzejny, do ogrzewania wpustów dachowych i orurowania, samoregulujący element grzejny PTC z mocą grzewczą ok. 10 W przy -20°C i 230 V, z dwiema opaskami kablowymi do łatwego mocowania na rurach i wpustach dachowych. Transformator nie jest konieczny. Element dostarczany gotowy do montażu.

Rysunek wymiarowy



Numer artykułu
10 90 35

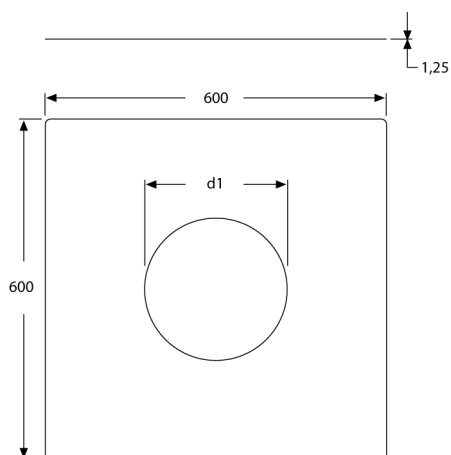
SitaMore blacha wzmacniająca



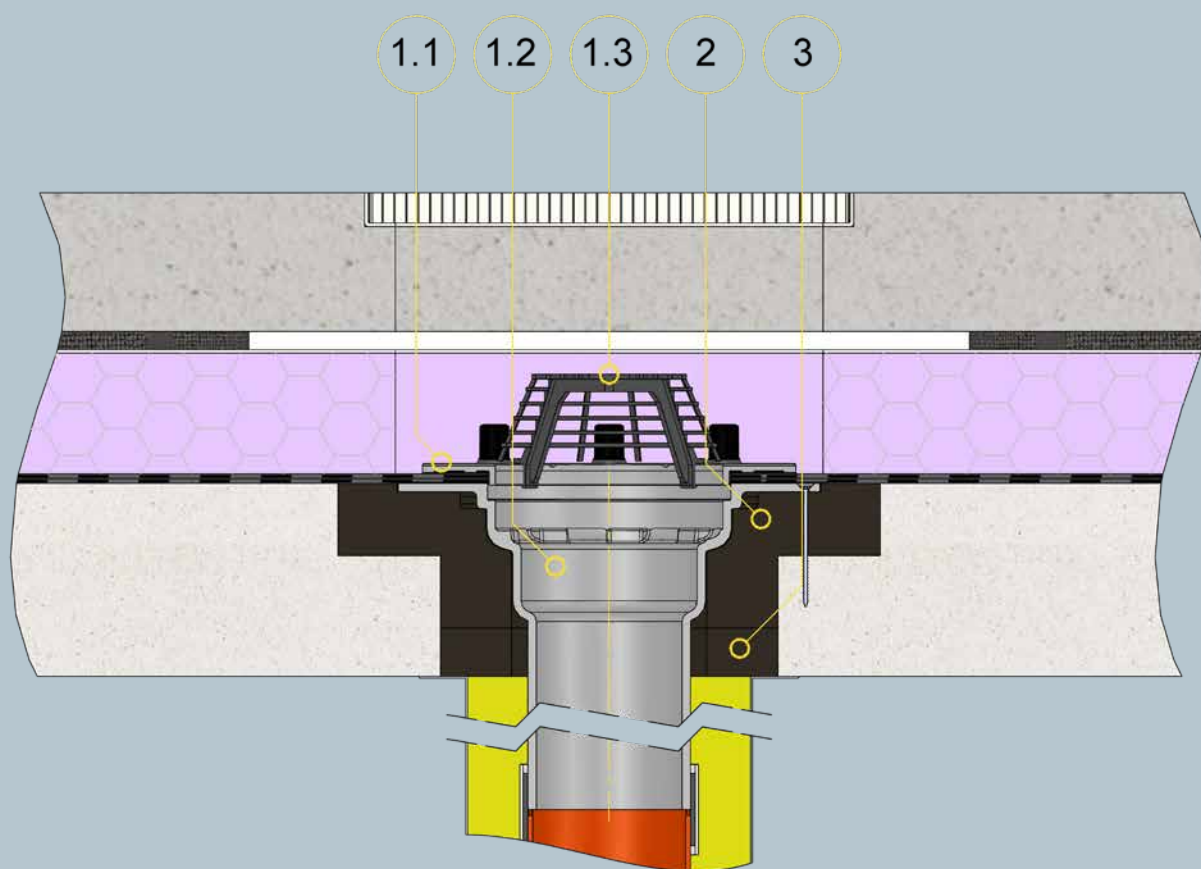
Opis produktu

SitaMore blacha wzmacniająca, z ocynkowanej blachy stalowej w przypadku niewielkich przelotów w stalowej blasze trapezowej, do SitaDSS Profi, SitaStandard, SitaTrendy, kołnierza zaciskowego SitaTrendy, wywietrznika systemowego SitaVent, SitaCompact, SitaMulti i SitaDSS Multi. Element dostarczany gotowy do montażu.

Rysunek wymiarowy



Kompatybilność	d1 (mm)	Numer artykułu
SitaStandard, SitaTrendy, SitaTrendy Kołnierz śrubowy, SitaMulti, SitaDSS Profi, SitaDSS Multi, SitaVent Wywietrznik systemowy DN 150	250	10 90 00



Opis przykładu montażu

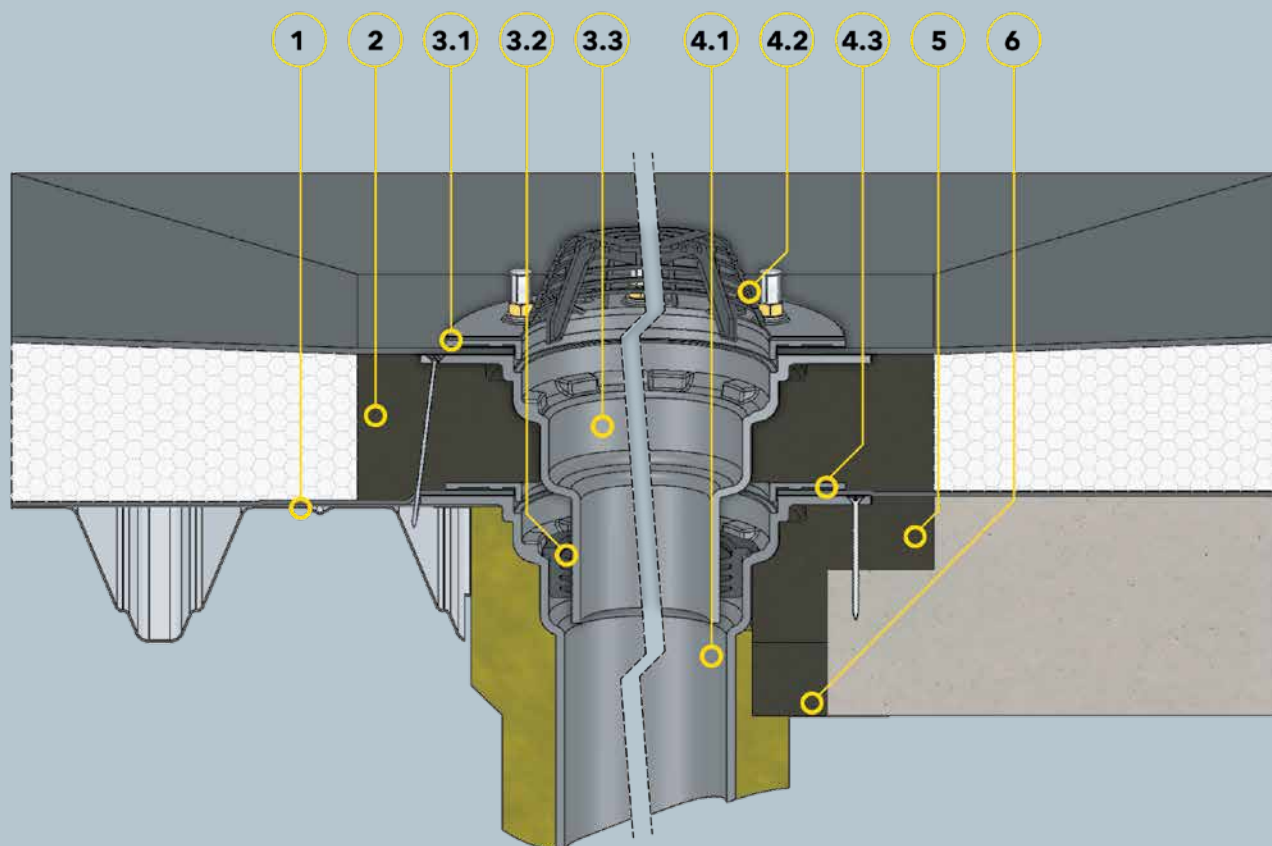
SitaMulti składa się z następujących elementów:

- 1.1** Korpus wpustu
- 1.2** Kołnierz zaciskowy, nakrętki, podkładki i kołnierze uszczelniające
- 1.3** Koszyk ochronny
- 2** SitaMulti korpus termoizolacyjny wpustu
- 3** SitaMulti korpus termoizolacyjny pierścienia wyrównawczego

Budowa dachu - przykład montażu

Konstrukcja dachu odwróconego zgodnie z aaRdT z:

- + płytami betonowymi
- + podporami
- + włókniną dachową
- + izolacją cieplną
- + uszczelnieniem
- + konstrukcją dolną



Opis przykładu montażu

- 1 SitaMore blacha wzmacniająca
- 2 SitaMulti korpus termoizolacyjny elementu nadbudowy

SitaMulti element nadbudowy składa się z następujących elementów:

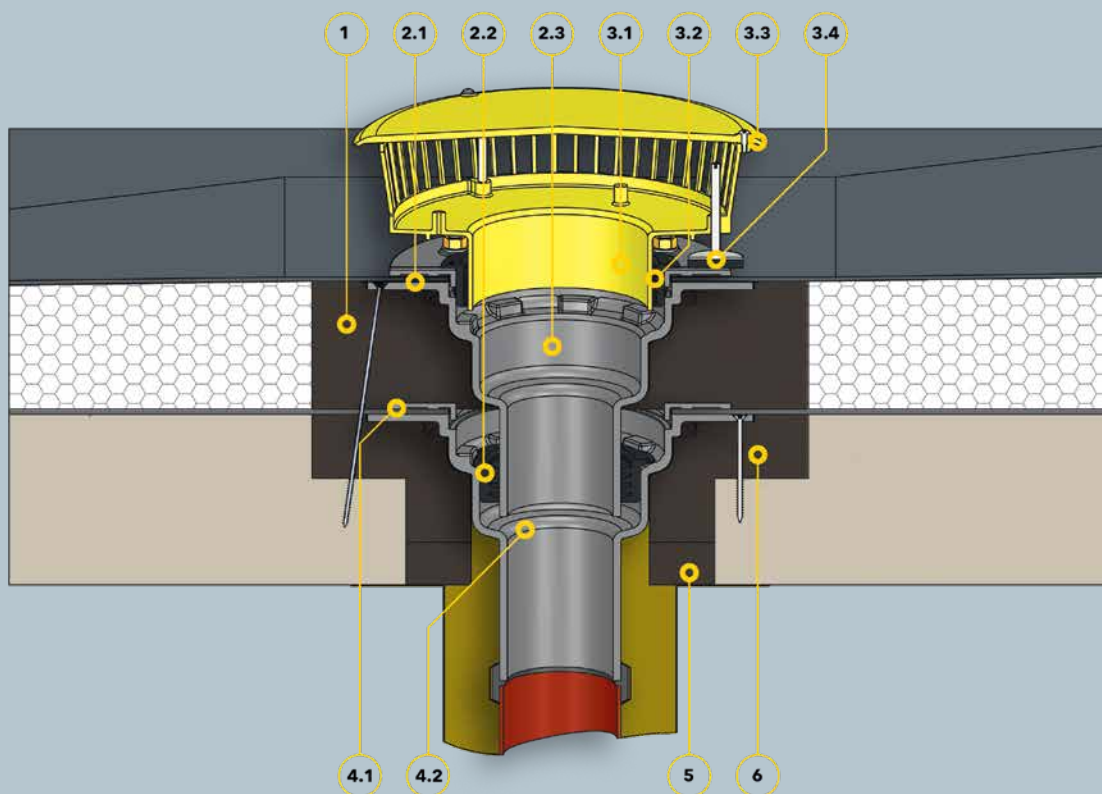
- 3.1 Kołnierz zaciskowy, nakrętki, podkładki i kołnierze uszczelniające
- 3.2 Pierścień uszczelniający
- 3.3 Korpus wpustu

SitaMulti składa się z następujących elementów:

- 4.1 Korpus wpustu
- 4.2 Koszyk ochronny
- 4.3 Kołnierz zaciskowy, nakrętki, podkładki i kołnierze uszczelniające
- 5 SitaMulti Korpus termoizolacyjny wpustu
- 6 SitaMulti korpus termoizolacyjny pierścienia wyrównawczego

Budowa dachu - przykład montażu

Niewentylowana konstrukcja dachowa zgodnie z aaRdT z:
 + uszczelnieniem
 + izolacją cieplną
 + paroizolacją
 + konstrukcją dolną



Opis przykładu montażu

- 1** Korpus termoizolacyjny elementu nadbudowy SitaMulti

SitaMulti element nadbudowy składa się z następujących elementów:

- 2.1** Kołnierz zaciskowy, nakrętki, podkładki i kołnierze uszczelniające
2.2 Pierścień uszczelniający
2.3 Korpus wpustu

SitaMore element spiętrzający składa się z elementów:

- 3.1** Korpus podstawowy
3.2 Pierścień uszczelniający

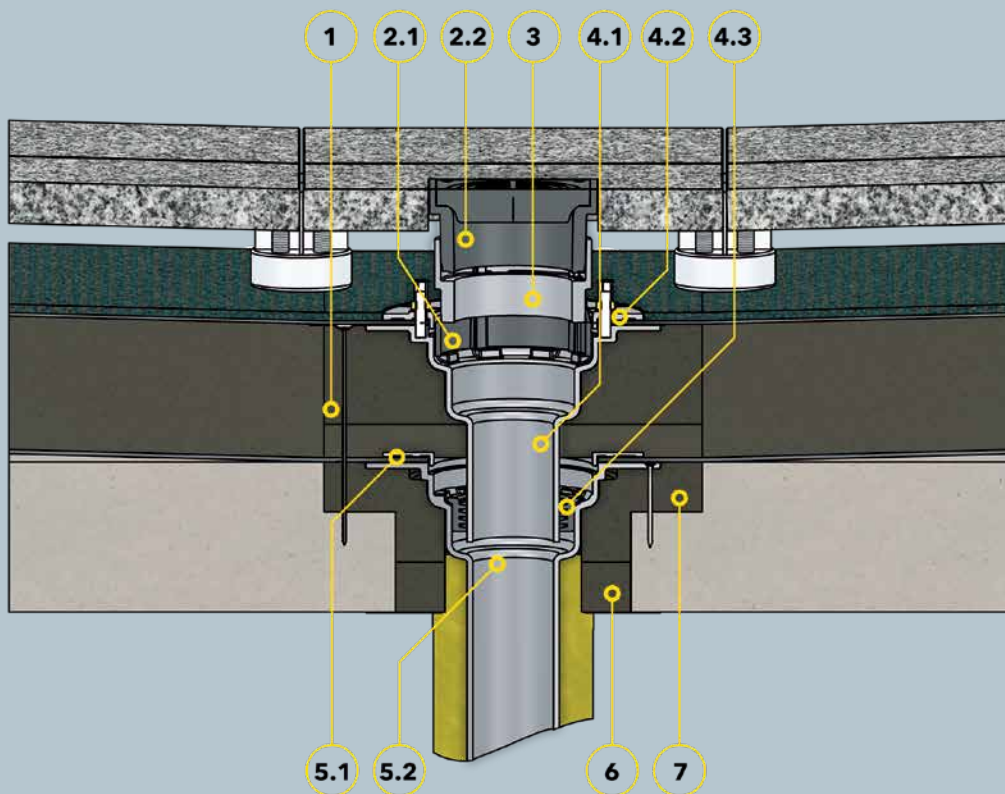
- 3.3** Zamknięta pokrywa
3.4 Metalowe stopki w otulinie gumowej z regulacją wysokości

SitaMulti składa się z następujących elementów:

- 4.1** Kołnierz zaciskowy, nakrętki, podkładki i kołnierze
4.2 Korpus podstawowy
5 SitaMulti korpus termoizolacyjny pierścienia wyrównawczego
6 SitaMulti Korpus termoizolacyjny wpustu

Budowa dachu - przykład montażu

Niewentylowana konstrukcja dachowa zgodnie z aaRdT z:
 + uszczelnieniem
 + izolacją cieplną
 + paroizolacją
 + konstrukcją dolną



Opis przykładu montażu

1 Korpus termoizolacyjny elementu nadbudowy SitaMulti

Rama nasadowa SitaMulti składa się z następujących elementów:

2.1 Pierścień oporowy

2.2 Krata nasadowa z przykręcaną kratką końcową

3 Element nadbudowy nasadki SitaMulti

SitaMulti element nadbudowy składa się z następujących elementów:

4.1 Korpus wpustu

4.2 Kołnierz zaciskowy, nakrętki, podkładki i kołnierze uszczelniające

4.3 Pierścień uszczelniający

SitaMulti składa się z następujących elementów:

5.1 Kołnierz zaciskowy, nakrętki, podkładki i kołnierze

5.2 Korpus podstawowy

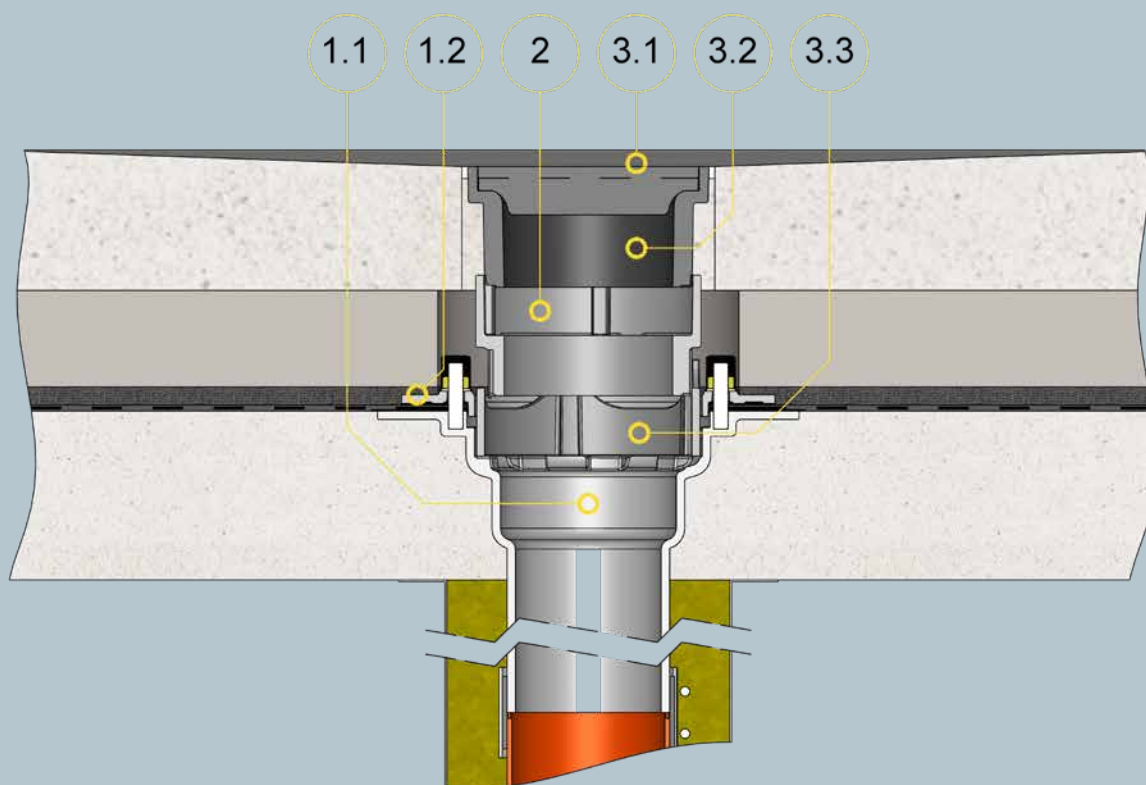
6 SitaMulti korpus termoizolacyjny pierścienia wyrównawczego

7 SitaMulti Korpus termoizolacyjny wpustu

Budowa dachu - przykład montażu

Niewentylowana konstrukcja dachowa z płytami na podstawkach zgodnie z aaRdT z:

- + okładziną płytową
- + podstawkami
- + budowlaną matą ochronną
- + uszczelnieniem
- + izolacją cieplną
- + pochyłym jastrychem
- + paroizolacją
- + konstrukcją dolną



Opis przykładu montażu

SitaMulti składa się z następujących elementów:

- 1.1** Korpus podstawowy
- 1.2** Kołnierz zaciskowy, nakrętki, podkładki i kołnierze uszczelniające
- 2** SitaMulti element nadbudowy nasady żeliwnej

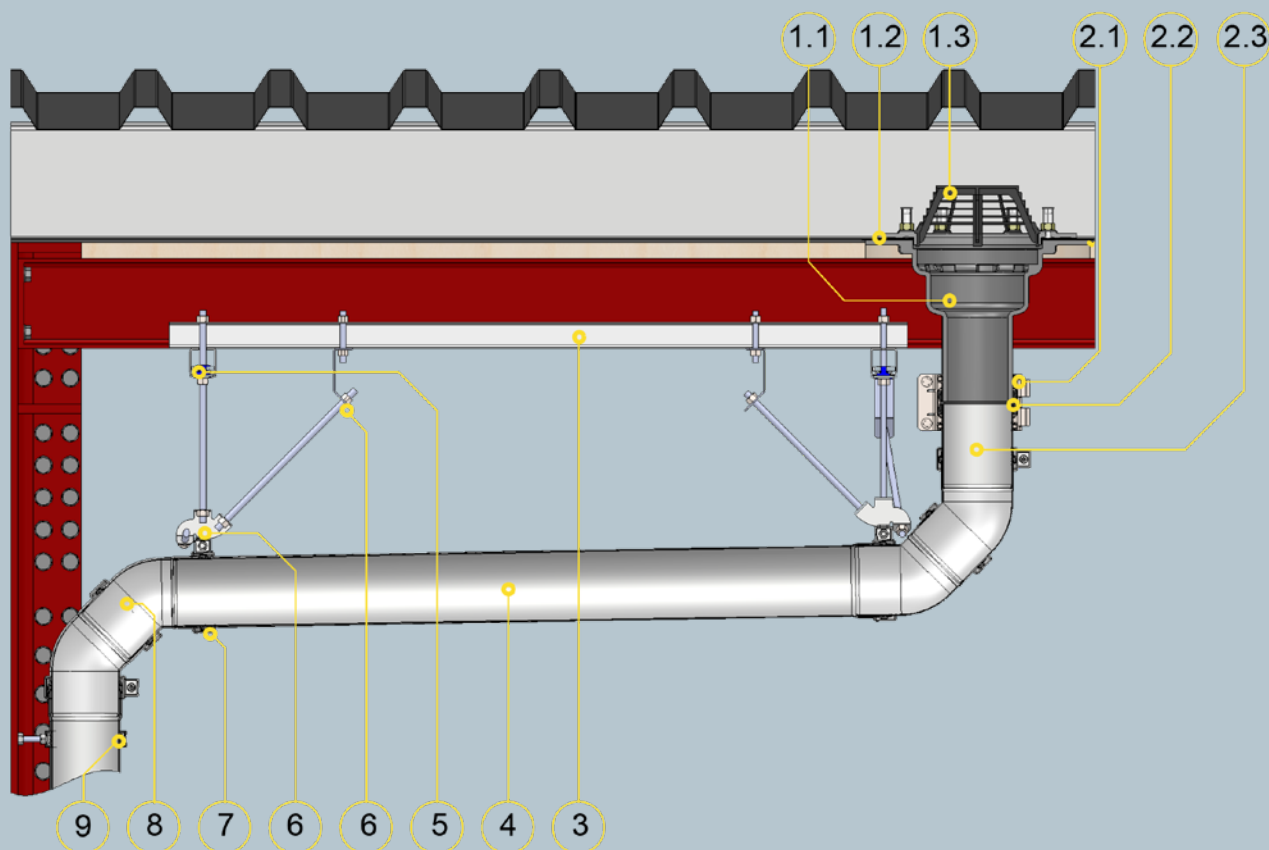
SitaMulti nasada składa się z następujących elementów:

- 3.1** Pierścień oporowy
- 3.2** Nasadka

- 3.3** Kratka górna

Budowa dachu - przykład montażu

Niewentylowana konstrukcja dachowa zgodnie z aaRdT z:
 + płytami betonowymi
 + jastrychem ochronnym
 + budowlaną matą ochronną
 + uszczelnieniem
 + konstrukcją dolną



Opis przykładu montażu

SitaMulti składa się z następujących elementów:

- 1.1 Korpus podstawowy
- 1.2 Kołnierz zaciskowy, nakrętka, podkładki i kołnierze uszczelniające
- 1.3 Koszyk ochronny

Zestaw łączników SitaMulti składa się z następujących elementów:

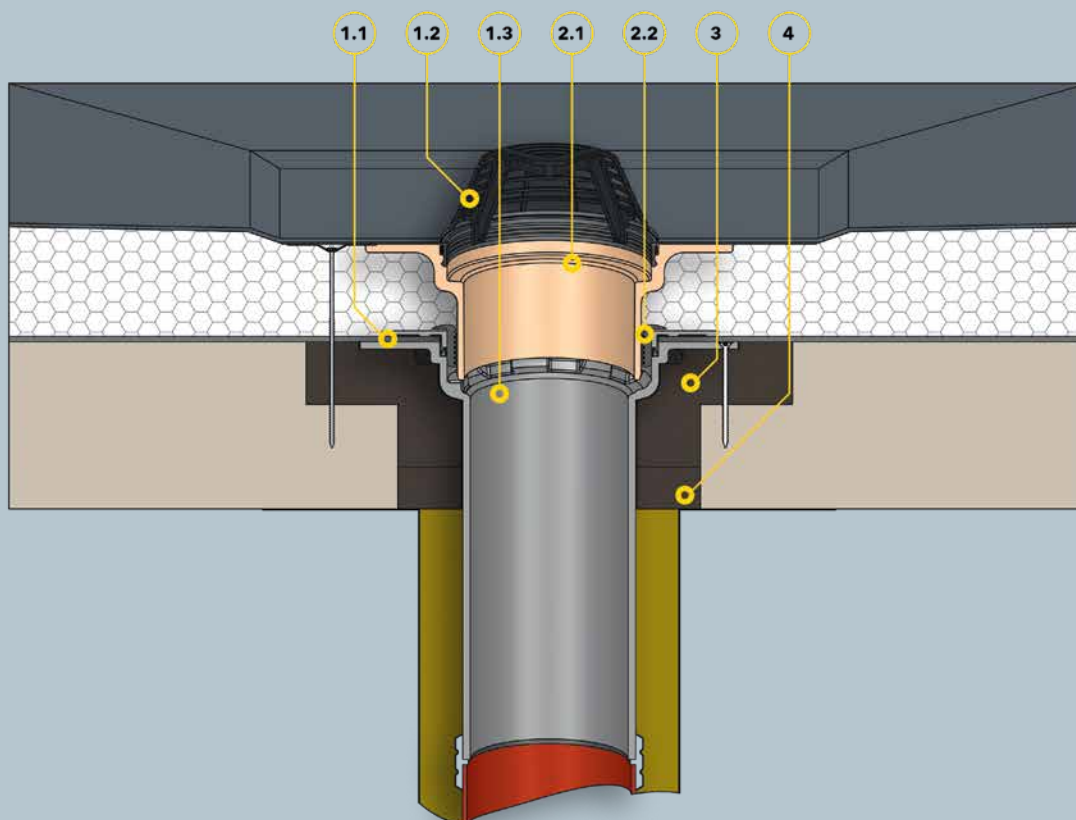
- 2.1 Zaczep mocujący
- 2.2 Łącznik Rapid
- 2.3 Adapter

- 3 Szyna montażowa SitaDSS Rail
- 4 Rura SitaPipe ze stali szlachetnej
- 5 Zawieszenie do szyny SitaDSS
- 6 Kątownik mocujący SitaPipe ze stali szlachetnej
- 7 Obejma bezpieczeństwa SitaPipe ze stali szlachetnej
- 8 Kolanko SitaPipe ze stali szlachetnej
- 9 Obejma do rur SitaPipe ze stali szlachetnej

Budowa dachu - przykład montażu

Wentylowana konstrukcja dachowa zgodnie z aaRdT z:

- + pokryciem dachu / uszczelnieniem
- + rynną cynkową / blaszaną
- + warstwą oddzielającą / folią szalunkową
- + konstrukcją dolną



Opis przykładu montażu

SitaMulti składa się z następujących elementów:

- 1.1 Kołnierz zaciskowy, nakrętki, podkładki i kołnierze uszczelniające
- 1.2 Koszyk ochronny
- 1.3 Korpus podstawowy

Element nadbudowy SitaStandard składa się z następujących elementów:

- 2.1 Korpus podstawowy
- 2.2 Pierścień uszczelniający

- 3 Korpus termoizolacyjny wpustu SitaMulti

- 4 Korpus termoizolacyjny pierścienia wyrównawczego SitaMulti

Budowa dachu - przykład montażu

Niewentylowana konstrukcja dachowa zgodnie z aaRdT z:

- + uszczelnieniem
- + izolacją cieplną
- + paroizolacją
- + konstrukcją dolną