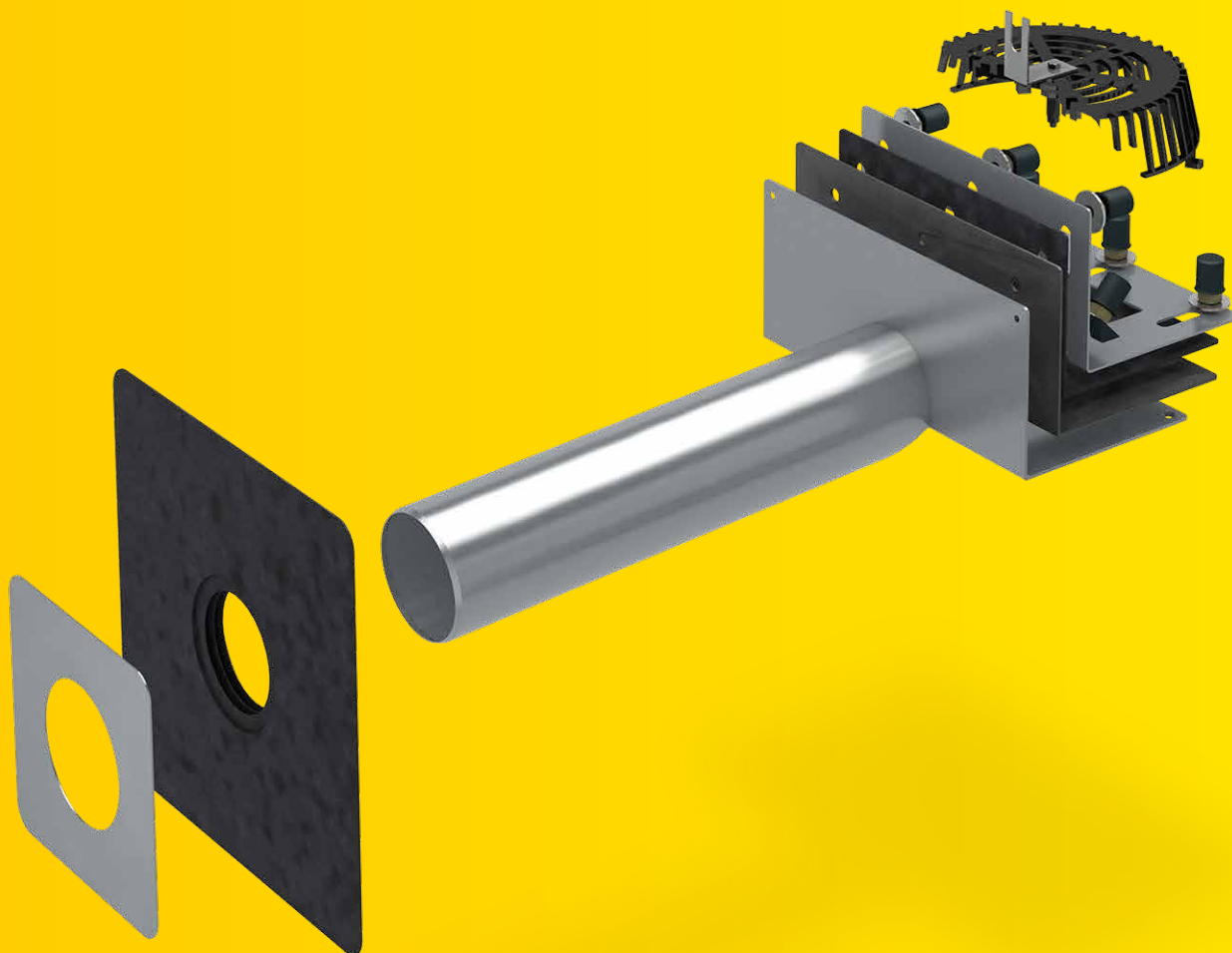


SitaRondo

Z rurą okrągłą. Uniwersalne połączenie.



SitaRondo

- + Do odwadniania głównego i awaryjnego
- + Możliwość wykonania długości specjalnych
- + Możliwe bezpośrednie podłączenie do systemu rurowego ze stali nierdzewnej SitaPipe
- + Jednoczęściowy kołnierz zaciskowy lub spiętrzający kołnierz zaciskowy



SitaRondo



SitaRondo
Luźny kołnierz spiętrzający



SitaMore
Płyta paroizolacyjna



SitaAttika
Płyta ochronna
(maskownica)



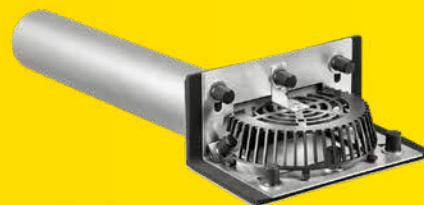
SitaMore
Kołnierz uszczelniający

SitaRondo

Właściwości produktu w skrócie:

Właściwości produktu

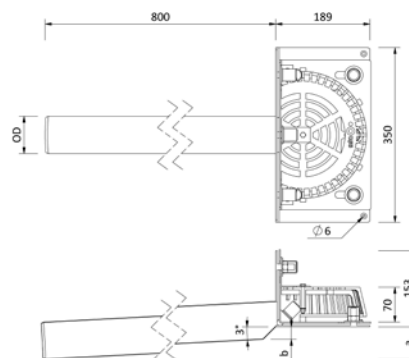
Obszary zastosowania	Do odwadniania głównego i awaryjnego przez attykę na płaskich i pochyłych dachach użytkowych i nieużytkowych
Materiał	Stal nierdzewna
Odporność temperaturowa min.	-20 °C
Odporność temperaturowa maks.	80 °C
Klasa odporności ogniowej	Euroklasa A1 (A1) niepalna
Właściwości	<ul style="list-style-type: none">+ Doskonała odporność na warunki atmosferyczne (promieniowanie UV/IR, opady, temperatura, ozon itd.)+ Wysoka odporność na wstrząsy i uderzenia+ Wykonany z trwałych materiałów
Obróbka	Podstawą są ogólnie uznane zasady techniki (aaRdT) oraz przykłady zabudowy i instrukcje montażu Sita Bauelemente GmbH. Przykłady montażu są tylko elementem poglądowym i stanowią ogólną, niewiążącą propozycję. Wykonanie jest pokazane w sposób schematyczny i nie zastępuje wymaganego planowania pracy, szczegółów i montażu przez właściwą firmę specjalistyczną. Wykonalność, kompletność i wymiary musi sprawdzić klient/planista/wykonawca itd. w przypadku każdej inwestycji budowlanej na własną odpowiedzialność oraz dostosować lub dopasować do warunków lokalnych. Sąsiednie konstrukcje są przedstawione schematycznie bez gwarancji kompletności i prawidłowości. Należy przestrzegać poszczególnych wytycznych technicznych w kartach charakterystyki, wytycznych wykonania oraz dopuszczeń systemowych.



Opis produktu

SitaRondo wpust attykowy ze stali szlachetnej, numer materiału 1.4301, z króćcem 800 mm, nachylenie króćca 3°, o średnicach DN 50, DN 70, DN 100 i DN 125, z konstrukcją z z kołnierzem zaciskowym do mechanicznego montażu membran dachowych, z kołnierzami uszczelniającymi, trzpieniem gwintowanym M12, podkładkami, nakrętkami, pokrywami zabezpieczającymi i koszykiem żwirowym. Element dostarczany gotowy do montażu.

Rysunek wymiarowy

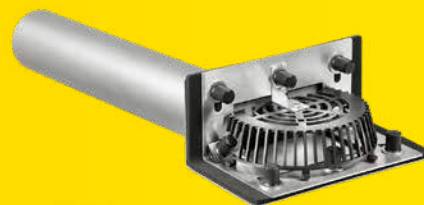


Średnica nominalna DN	OD*	a (mm)	b (mm)	Przejście / otwór roboczy (mm)	Numer artykułu
50	50	57	16	110	18 20 99
70	75	65	25	135	18 22 99
100	110	76	37	170	18 24 99
125	125	81	42	185	18 26 99

* OD = średnica zewnętrzna (mm)

Wydajność zgodna z PN EN 1253-2

Średnica nominalna DN	Wysokość spiętrzenia (mm)																			
	5	10	15	20	25	30	35	40	45	50	55	60	65	70	75	80	85	90	95	100
50	0,1	0,2	0,3	0,4	0,5	0,6	0,6	0,7	0,7	0,8	0,8	0,9	0,9	1,0	1,0	1,0	1,1	1,1	1,2	1,2
70	0,2	0,3	0,4	0,5	0,8	1,0	1,2	1,3	1,5	2,0	2,0	2,0	2,0	2,0	2,0	2,0	2,0	2,0	2,0	2,0
100	0,3	0,5	0,7	0,8	1,2	1,6	1,9	2,2	2,4	2,7	2,9	3,3	3,6	3,8	4,0	4,3	4,5	4,5	4,5	4,5
125	0,2	0,3	0,5	0,8	1,2	1,5	1,7	2,0	2,4	2,7	3,1	3,5	4,0	4,3	4,6	4,8	5,0	5,3	5,6	5,6



Wydajność odpływu zgodna z PN EN 1253-2 z pionem spustowym o długości 2 metrów

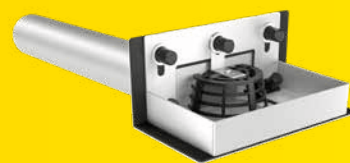
Średnica nominalna DN	Wysokość spiętrzenia (mm)																			
	5	10	15	20	25	30	35	40	45	50	55	60	65	70	75	80	85	90	95	100
50	0,1	0,2	0,3	0,5	0,6	0,7	0,7	0,8	0,9	1,0	1,0	1,0	1,1	1,1	1,1	1,2	1,2	1,2	1,2	1,3
70	0,2	0,3	0,4	0,7	0,9	1,0	1,2	1,3	1,4	2,0	2,5	2,6	2,8	2,9	3,0					
100	0,2	0,4	0,7	1,0	1,3	1,5	1,7	1,9	2,3	2,6	3,0	3,3	3,6	3,9						
125	0,2	0,4	0,7	1,0	1,4	1,8	2,2	2,5	2,9	3,2	3,9	4,3	4,7							

Wydajność odpływu zgodna z PN EN 1253-2 z pionem spustowym o długości 4 metrów

Średnica nominalna DN	Wysokość spiętrzenia (mm)																			
	5	10	15	20	25	30	35	40	45	50	55	60	65	70	75	80	85	90	95	100
50	0,1	0,2	0,3	0,5	0,6	0,7	0,9	0,9	1,0	1,1	1,1	1,2	1,2	1,2	1,2	1,2	1,2	1,2	1,2	1,2
70	0,1	0,2	0,4	0,6	0,7	1,0	1,2	1,6	1,9	2,5	3,0	3,0	3,0	3,0	3,0	3,0	3,0	3,0	3,0	3,0
100	0,2	0,3	0,6	0,8	1,1	1,5	1,8	2,2	2,5	3,1	3,7	4,1	4,5	4,5	4,5	4,5	4,5	4,5	4,5	4,5
125	0,2	0,3	0,7	1,0	1,3	1,7	2,1	2,7	3,2	3,7	4,1	4,5	4,9	4,9	4,9	4,9	4,9	4,9	4,9	4,9

SitaRondo

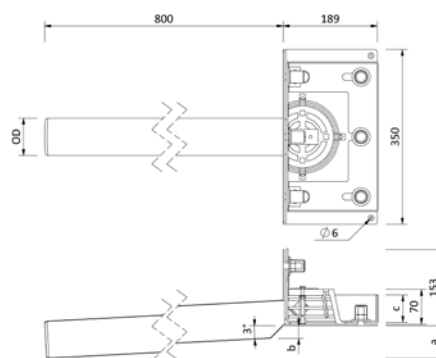
Zaciskowy kołnierz spiętrzający



Opis produktu

SitaRondo z zaciskowym kołnierzem spiętrzającym, ze stali nierdzewnej, numer materiału 1.4301, z konstrukcją z kołnierzem śrubowym, o średnicach nominalnych DN 50, DN 70, DN 100 i DN 125, długość króćca 800 mm, nachylenie króćca 3°, z zaciskowym kołnierzem spiętrzającym i dwoma uszczelkami do mechanicznego montażu membran dachowych. Z trzpieniami gwintowanymi M12, podkładkami, nakrętkami, osłonami nakrętek i koszykiem żwirowym. Element dostarczany gotowy do montażu.

Rysunek wymiarowy



Średnica nominalna DN	Średnica zewnętrzna OD (mm)*	a (mm)	b (mm)	c (mm)	Numer artykułu
50	50	57	16	100	18 20 30 99
				35	18 20 11 99
				55	18 20 20 99
70	75	65	25	100	18 22 30 99
				35	18 22 10 99
				55	18 22 20 99
100	110	76	37	100	18 24 30 99
				35	18 24 10 99
				55	18 24 20 99
125	125	81	42	100	18 26 30 99
				35	18 26 10 99
				55	18 26 20 99

* OD = średnica zewnętrzna (mm)

Wydajność zgodna z PN EN 1253-2 z elementem spiętrzającym do odwodnienia awaryjnego

Średnica nominalna DN	Wysokość spiętrzania (mm)																			
	5	10	15	20	25	30	35	40	45	50	55	60	65	70	75	80	85	90	95	100
50	0,5	1,1	1,2	1,3	1,3	1,3	1,4	1,4	1,4	1,5	1,5	1,5	1,5	1,5	1,5	1,5	1,5	1,5	1,5	1,5
70	0,8	1,2	1,4	1,6	1,7	1,8	1,9	2,0	2,1	2,1	2,2	2,3	2,4	2,4	2,4	2,4	2,4	2,4	2,4	2,4
100	0,8	1,5	2,0	2,4	2,8	3,1	3,4	3,7	3,9	4,1	4,3	4,5	4,7	4,9	5,0	5,2	5,4	5,6	5,8	5,9
125	0,8	1,6	2,3	2,8	3,3	3,7	4,0	4,4	4,8	5,1	5,4	5,6	5,9	6,1	6,4	6,7	6,9	7,2	7,4	7,4

SitaRondo

Zaciskowy kołnierz spiętrzający

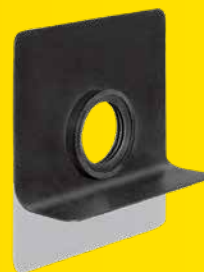


Wydajność odpływu z przewodem spadowym 3 m

Średnica nominalna DN	Wysokość spiętrzenia (mm)																					
	5	10	15	20	25	30	35	40	45	50	55	60	65	70	75	80	85	90	95	100		
50	0,8	1,3	1,9	2,8	3,6	4,6	5,4															
70	0,8	1,3	1,6	1,9	2,5	3,5	4,5	5,8	7,0	8,3	9,3	10,8	12,0	13,7	15,0	15,8						
100	0,8	1,6	2,1	2,5	2,8	3,4	4,0	4,6	5,5	6,6	8,0	9,5	11,0	12,7	14,3	16,0	17,7	19,4	21,6			
125	0,6	1,6	2,3	2,9	3,4	3,8	4,3	4,8	5,4	6,3	7,5	8,6	10,0	11,3	13,3	15,0	17,0	19,5	21,3			

SitaMore

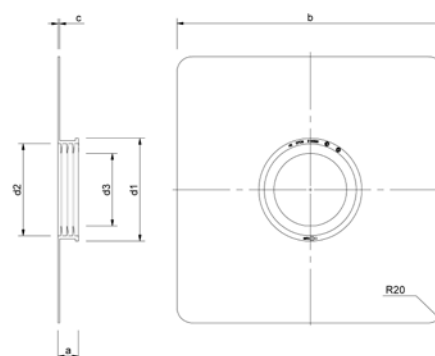
Płyta paroizolacyjna



Opis produktu

SitaMore płyta paroizolacyjna elastyczna, do rury okrągłej, z EPDM, z kołnierzem samoprzylepnym do uniwersalnego, paroszczelnego podłączenia paroizolacji do rur okrągłych o średnicach nominalnych DN 50, DN 70, DN 100, DN 125 i DN 150, z wielowarstwową wbudowaną strefą szczelną. Element dostarczany gotowy do montażu.

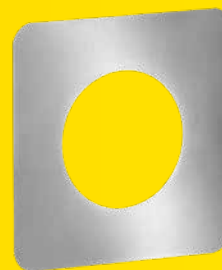
Rysunek wymiarowy



Średnica nominalna DN	a (mm)	b (mm)	c (mm)	d1 (mm)	d2 (mm)	d3 (mm)	Numer artykułu
50	27	352	2	76	62	44	18 50 90
70				105	91	67	18 70 90
100				136	122	96	18 00 90
125	28	400	3	159	145	119	18 12 90
150				195	181	153	18 60 90

SitaAttika

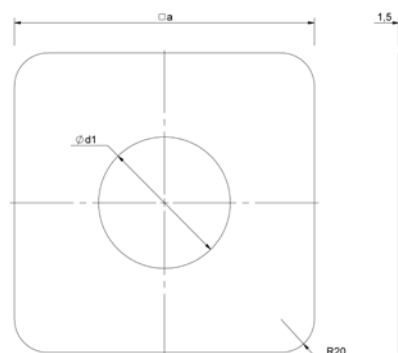
Płyta ochronna (maskownica)



Opis produktu

SitaAttika maskownica, ze stali nierdzewnej, numer materiału 1.4301, do zasłonięcia przełomu ściennego o średnicy nominalnej od DN 50 do DN 200, grubość materiału 1,5 mm. Element dostarczany gotowy do montażu.

Rysunek wymiarowy



Średnica nominalna DN	a (mm)	d1 (mm)	Numer artykułu
50	155	54	E 18 90 25
70	180	79	E 18 90 26
100	215	114	E 18 90 27
125	230	129	E 18 90 28
150	265	165	E 18 90 29
200	303	203	E 18 90 45

SitaMore

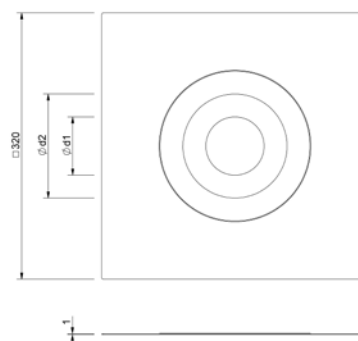
Kołnierz uszczelniający



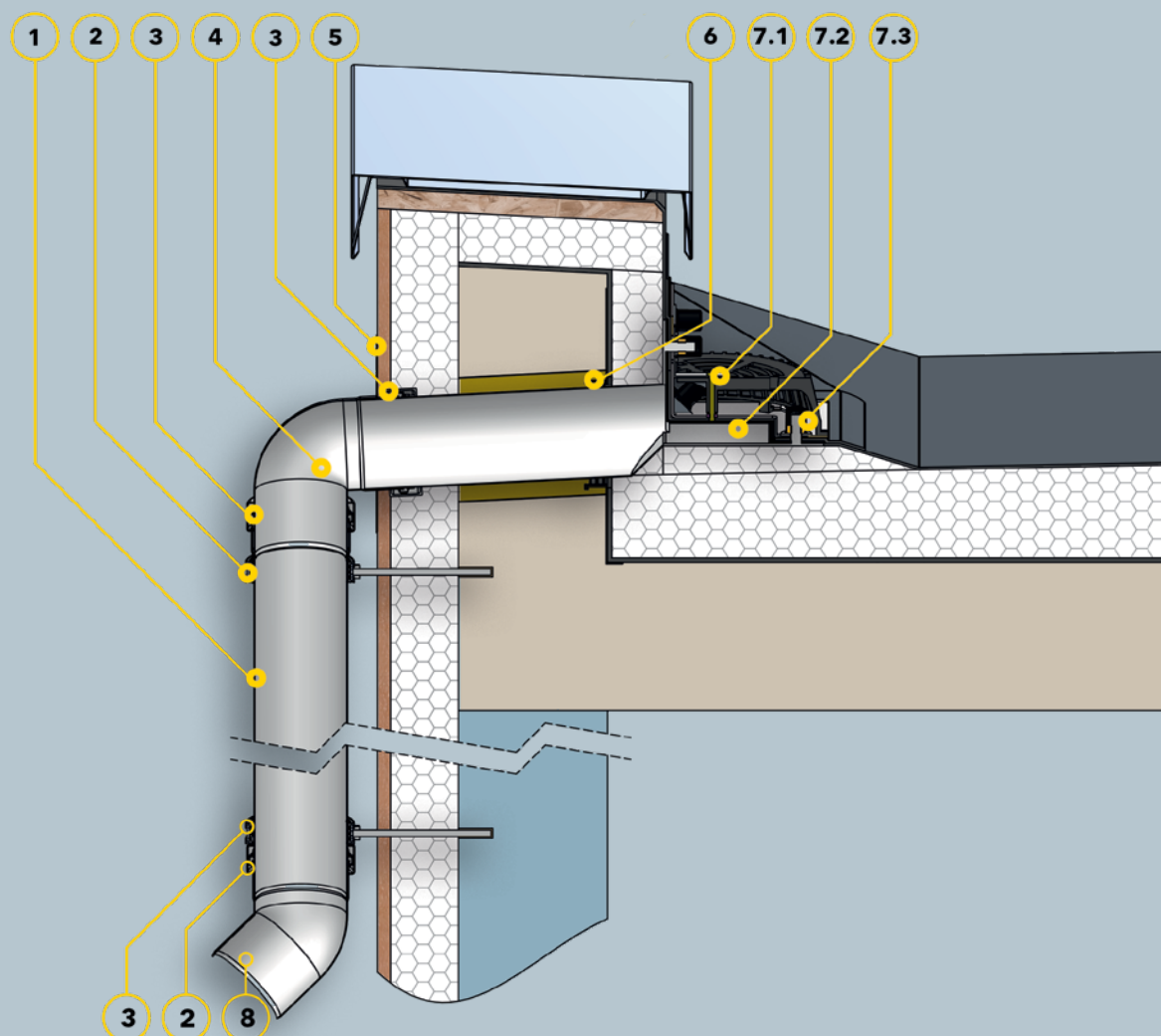
Opis produktu

SitaMore kołnierz uszczelniający WDVS, wykonana z polietylenu butylowego, jednoczęściowy tynkowany kołnierz powietrzny do szybkiego i szczelnego uszczelnienia przepustów rur w systemie izolacji cieplnej z kompozytów zgodnie z DIN 4108-7 i GEG, o średnicach nominalnych DN 70 i DN 100, o wymiarach 320 × 320 mm, z wysoce elastyczną uszczelką z EPDM, samoprzylepnym tynkowanym kołnierzem z polietylenu butylowego do trwałego połączenia na podłożu (wymagany może być podkład samoprzylepny) oraz poliestrową powierzchnią samoprzylepną z tynkiem, element dostarczany gotowy do montażu.

Rysunek wymiarowy



Średnica nominalna DN	d1 (mm)	d2 (mm)	Numer artykułu
70	45	110	18 00 75
100	70	125	18 00 11



Opis przykładu montażu

- 1 Rura SitaPipe ze stali szlachetnej
- 2 Obejmka do rur SitaPipe ze stali szlachetnej
- 3 Obejmka zabezpieczająca SitaPipe ze stali szlachetnej
- 4 SitaPipe stal szlachetna kolanko 87,5°
- 5 SitaAttika maskownica do fasad
- 6 SitaMore płyta paroizolacyjna elastyczna

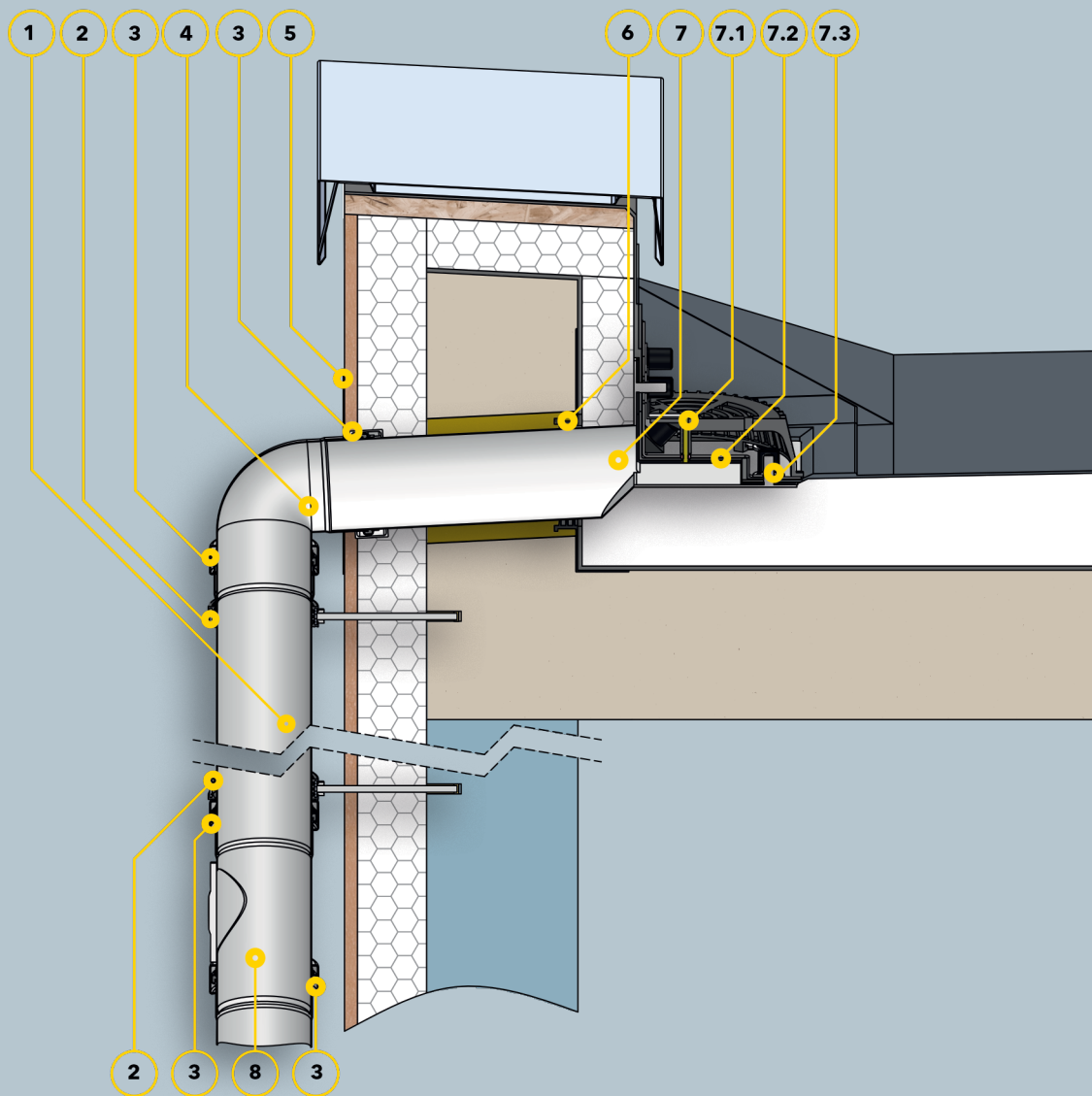
SitaRondo składa się z następujących elementów:

- 7.1 Koszyk żwirowy z kątownikiem mocującym
- 7.2 Kołnierz zaciskowy i kołnierze uszczelniające
- 7.3 Podkładki, nakrętki i pokrywy ochronne

- 8 SitaPipe stal szlachetna kolanko 45°

Budowa dachu - przykład montażu

Niewentylowana konstrukcja dachowa zgodnie z aaRdT z:
 + uszczelnieniem
 + izolacją cieplną
 + paroizolacją
 + konstrukcją dolną
 + wyłomem w atyce z taśmą uszczelniającą



Opis przykładu montażu

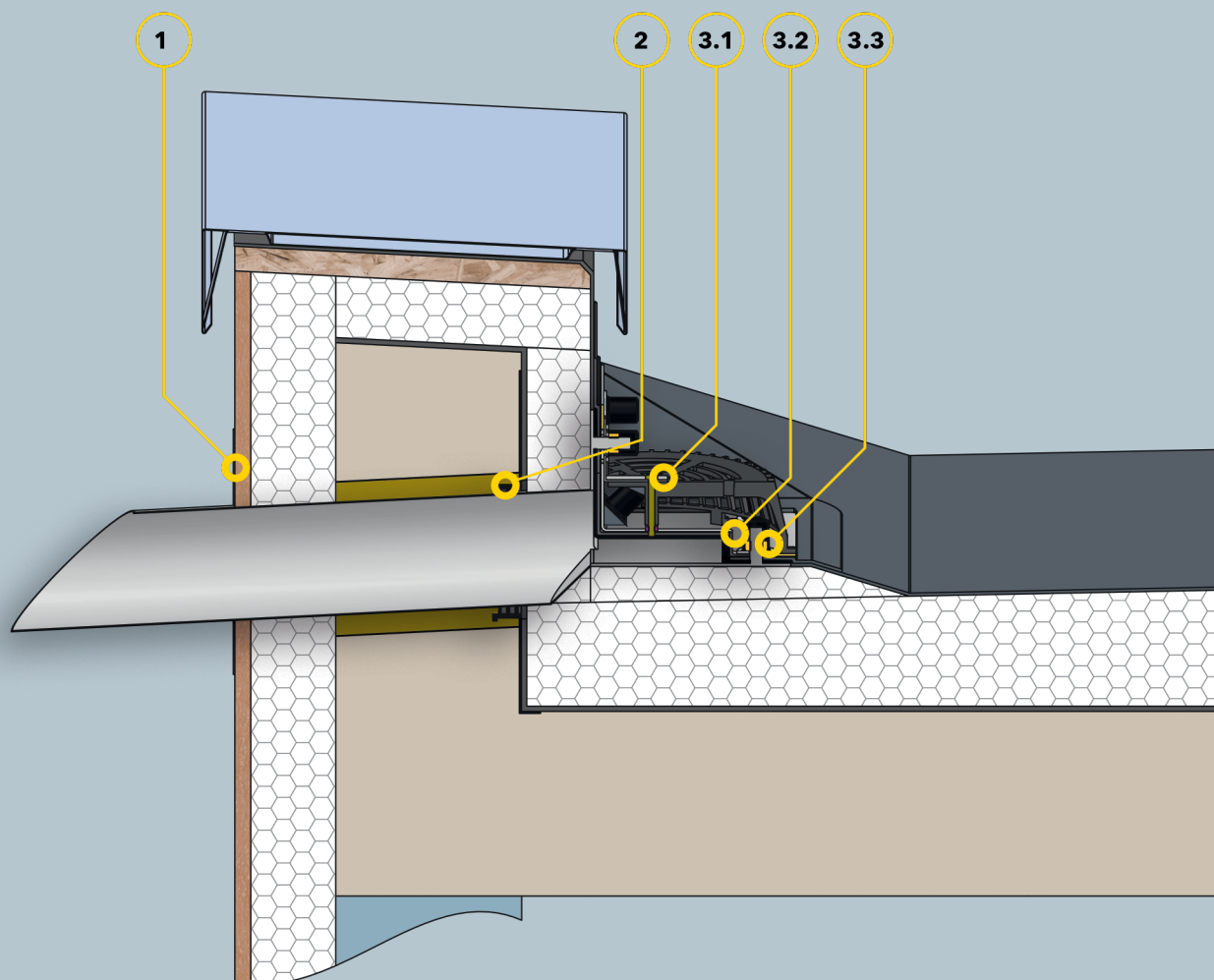
- | | |
|----------------------------------------------------------------------------------------------------------------------------------------------------------------------------------------------------------------------------------------------------------------------------------------------------------------------------------------------------------------------|-----------------------------|
| <p>1 rura ze stali szlachetnej SitaPipe
 2 obejma do rur ze stali szlachetnej SitaPipe
 3 obejma bezpieczeństwa z stali szlachetnej SitaPipe
 4 kolano z stali szlachetnej SitaPipe 87,5°
 5 płyta fasadowa SitaAttika
 6 płyta paroizolacyjna flex SitaMore</p> | <p>8 SitaPipe czyszczak</p> |
|----------------------------------------------------------------------------------------------------------------------------------------------------------------------------------------------------------------------------------------------------------------------------------------------------------------------------------------------------------------------|-----------------------------|

SitaRondo składa się z następujących elementów:

- 7.1 osadnik żwirowy z uchwytem mocującym
 7.2 Kołnierz zaciskowy z uszczelkami
 7.3 podkładki, nakrętki i pokrywy ochronne

Budowa dachu - przykład montażu

Niewentylowana konstrukcja dachowa zgodnie z aaRdT z:
 + uszczelnieniem
 + izolacją termiczną
 + paroizolacją
 + dolną konstrukcją
 + otworem w atyce z taśmą uszczelniającą



Opis przykładu montażu

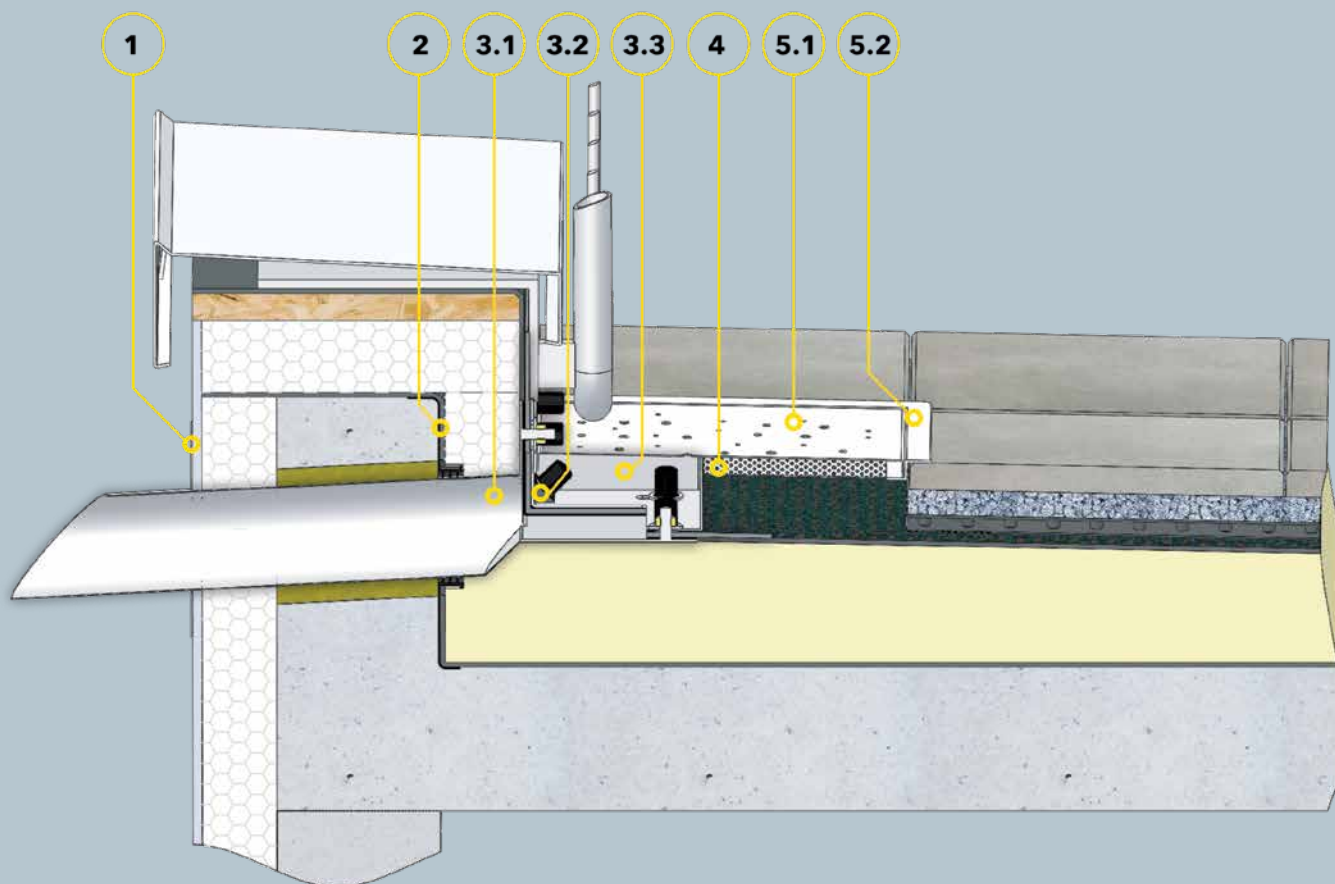
- 1 Maskownica do fasad SitaAttika
- 2 Płyta paroizolacyjna SitaMore elastyczna

SitaRondo składa się z następujących elementów:

- 3.1 Osadnik żwiru z kątownikiem mocującym
- 3.2 Kołnierz luźny z kołnierzami uszczelniającymi
- 3.3 Podkładki, nakrętki i pokrywy ochronne

Budowa dachu - przykład montażu

Niewentylowana konstrukcja dachowa zgodnie z aaRdT z:
 + uszczelnieniem
 + izolacją termiczną
 + paroizolacją
 + dolną konstrukcją
 + otworem w atyce z taśmą uszczelniającą



Opis przykładu montażu

- 1 Maskownica do fasad SitaAttika
- 2 Płyta paroizolacyjna SitaMore elastyczna

SitaRondo z luźnym kołnierzem spiętrzającym składa się z następujących elementów:

- 3.1 SitaRondo
- 3.2 Śruby, podkładki i uszczelki
- 3.3 Kołnier z zaciskowy

- 4 Listwa żwirowa SitaDrain®

Rama profilowa SitaDrain® składa się z następujących elementów:

- 5.1 Kratka rewizyjna
- 5.2 Rama profilowa

Budowa dachu - przykład montażu

Niewentylowana konstrukcja dachowa z okładziną płytową na podłożu żwirowym zgodnie z aaRdT z:

- + płytami
- + podłożem z gysu
- + włókniną filtracyjną
- + drenażem powierzchniowym
- + budowlaną matą ochronną
- + uszczelnieniem
- + izolacją termiczną
- + paraizolacją
- + konstrukcją dolną
- + otworem w atyce z taśmą uszczelniającą