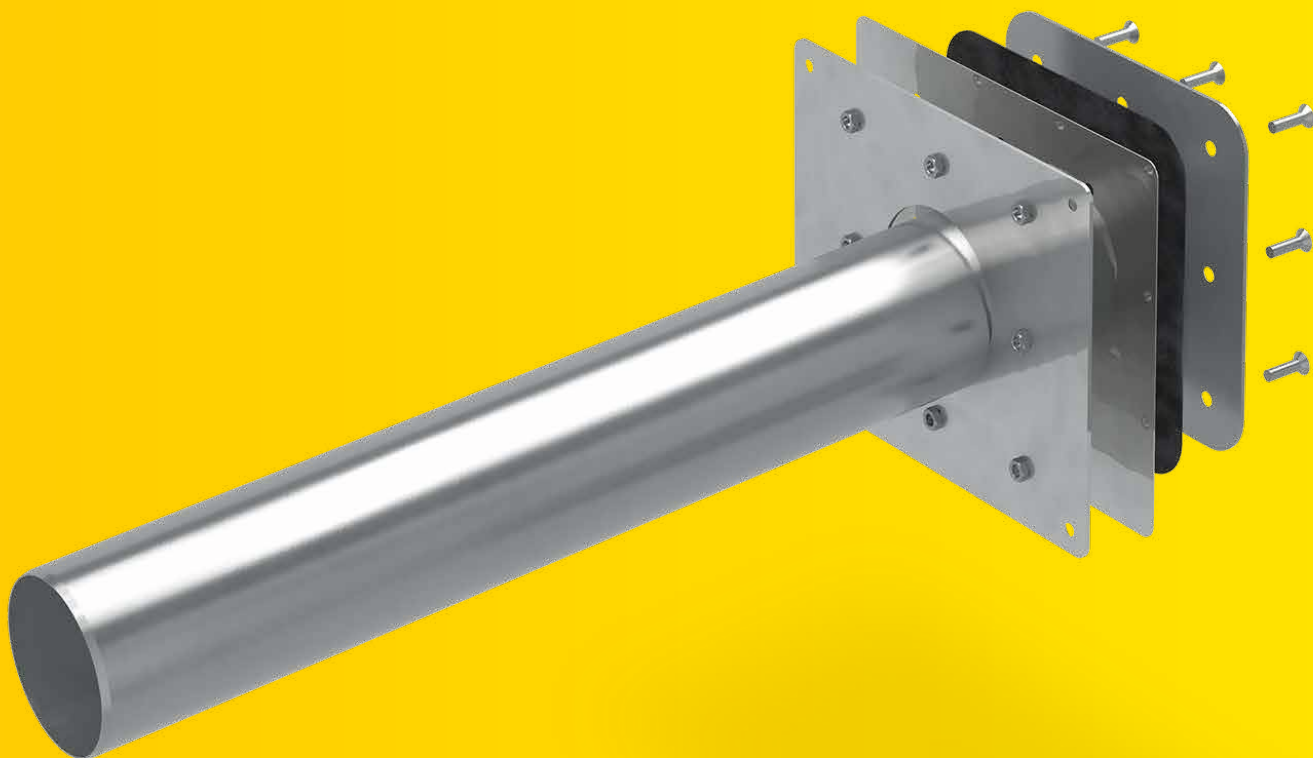


SitaSpy

Estetyczne odwadnianie awaryjne.



- + Optycznie atrakcyjny dzięki zagłębionym połączeniom śrubowym
- + Konstrukcja kołnierza śrubowego
- + Długość rury 800 mm
- + Nachylenie króćca 3°
- + Możliwość bezpośredniego podłączenia do systemu rur ze stali szlachetnej SitaPipe



SitaSpy



SitaMore
Płyta paroizolacyjna



SitaAttika
Płyta ochronna
(maskownica)



SitaMore
Kołnierz uszczelniający



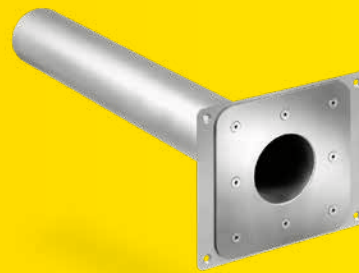
SitaMore
Adapter

SitaSpy

Właściwości produktu w skrócie:

Właściwości produktu

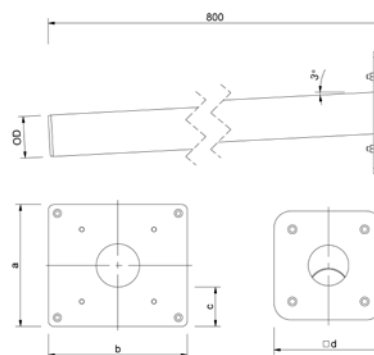
Obszary zastosowania	Do odwadniania awaryjnego przez atykę na użytkowych i nieużytkowych, płaskich i płaskich pochylonych powierzchniach dachowych
Materiał	Stal nierdzewna
Odporność temperaturowa min.	-20 °C
Odporność temperaturowa maks.	80 °C
Klasa odporności ogniowej	Euroklasa A1 (A1) niepalna
Właściwości	<ul style="list-style-type: none">+ Doskonała odporność na warunki atmosferyczne (promieniowanie UV/IR, opady, temperatura, ozon itd.)+ Odporny na wstrząsy i uderzenia+ Wykonany z trwałych materiałów
Obróbka	Podstawą są ogólnie uznane zasady techniki (aaRdT) oraz przykłady zabudowy i instrukcje montażu Sita Bauelemente GmbH. Przykłady montażu są tylko elementem poglądowym i stanowią ogólną, niewiążącą propozycję. Wykonanie jest pokazane w sposób schematyczny i nie zastępuje wymaganego planowania pracy, szczegółów i montażu przez właściwą firmę specjalistyczną. Wykonalność, kompletność i wymiary musi sprawdzić klient/planista/wykonawca itd. w przypadku każdej inwestycji budowlanej na własną odpowiedzialność oraz dostosować lub dopasować do warunków lokalnych. Sąsiednie konstrukcje są przedstawione schematycznie bez gwarancji kompletności i prawidłowości. Należy przestrzegać poszczególnych wytycznych technicznych w kartach charakterystyki, wytycznych wykonania oraz dopuszczeń systemowych.



Opis produktu

SitaSpy wpust attykowy, ze stali szlachetnej, nierdzewny, numer materiału 1.4301, o średnicy DN 50, DN 70, DN 100, z kołnierzem zaciskowym/śrubowym. Do łączenia dowolnego pokrycia dachowego, z uszczelkami i wpuszczonymi połączeniami śrubowymi, z otworami wpuszczanymi do mocowania do attyki. Długość rury 800 mm, nachylenie króćca 3 stopnie. Element dostarczany gotowy do montażu.

Rysunek wymiarowy



Średnica nominalna DN	OD*	a (mm)	b (mm)	c (mm)	d (mm)	Numer artykułu
50	50	196	226	71	176	18 41 99
70	75	220	250		196	18 42 99
100	110	250	300	169	240	18 44 99

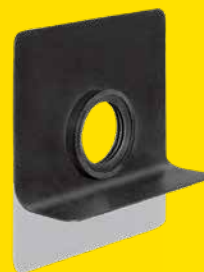
* OD = średnica zewnętrzna (mm)

Wydajność w l/s zgodna z PN EN 1253-2

DN	Wersja	Wysokość spiętrzenia (mm)																			
		5	10	15	20	25	30	35	40	45	50	55	60	65	70	75	80	85	90	95	100
50	jako rzygacz	-	-	0,1	0,2	0,3	0,4	0,5	0,6	0,7	0,8	1,4	1,4	1,4	1,4	1,4	1,4	1,4	1,4	1,4	1,4
	na orurowanie	-	-	0,2	0,2	0,3	0,4	0,5	0,6	0,8	1,0	1,1	1,1	1,2	1,2	1,3	1,3	1,4	1,5	1,5	1,5
70	jako rzygacz	-	-	0,1	0,2	0,3	0,4	0,5	0,7	0,9	1,0	1,2	1,3	1,5	1,8	2,0	2,2	2,3	2,5	2,7	2,9
	na orurowanie	-	-	-	0,2	0,3	0,4	0,5	0,8	0,9	1,1	1,4	1,7	1,9	2,0	2,6	2,6	2,6	2,6	2,6	2,6
100	jako rzygacz	-	0,2	0,2	0,3	0,4	0,7	0,9	1,1	1,6	1,9	2,2	2,5	2,7	3,1	3,6	3,9	4,1	4,5	5,0	5,4
	na orurowanie	-	-	0,2	0,4	0,5	0,7	0,8	1,0	1,3	1,6	1,9	2,2	2,5	3,0	3,5	3,5	3,5	3,5	3,5	3,5

SitaMore

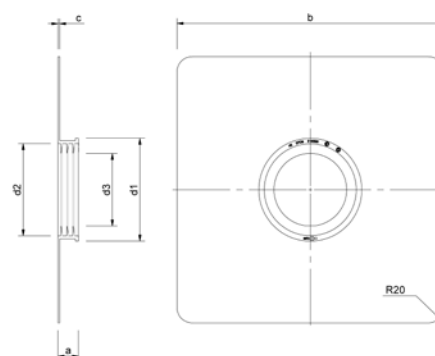
Płyta paroizolacyjna



Opis produktu

SitaMore płyta paroizolacyjna elastyczna, do rury okrągłej, z EPDM, z kołnierzem samoprzylepnym do uniwersalnego, paroszczelnego podłączenia paroizolacji do rur okrągłych o średnicach nominalnych DN 50, DN 70, DN 100, DN 125 i DN 150, z wielowarstwową wbudowaną strefą szczelną. Element dostarczany gotowy do montażu.

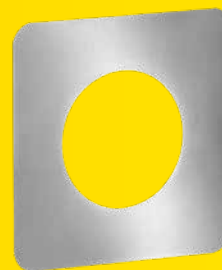
Rysunek wymiarowy



Średnica nominalna DN	a (mm)	b (mm)	c (mm)	d1 (mm)	d2 (mm)	d3 (mm)	Numer artykułu
50	27	352	2	76	62	44	18 50 90
70				105	91	67	18 70 90
100				136	122	96	18 00 90
125	28	400	3	159	145	119	18 12 90
150				195	181	153	18 60 90

SitaAttika

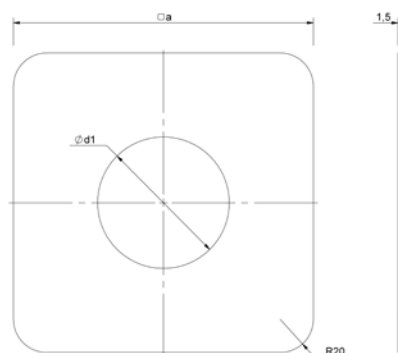
Płyta ochronna (maskownica)



Opis produktu

SitaAttika maskownica, ze stali nierdzewnej, numer materiału 1.4301, do zasłonięcia przełomu ściennego o średnicy nominalnej od DN 50 do DN 200, grubość materiału 1,5 mm. Element dostarczany gotowy do montażu.

Rysunek wymiarowy



Średnica nominalna DN	a (mm)	d1 (mm)	Numer artykułu
50	155	54	E 18 90 25
70	180	79	E 18 90 26
100	215	114	E 18 90 27
125	230	129	E 18 90 28
150	265	165	E 18 90 29
200	303	203	E 18 90 45

SitaMore

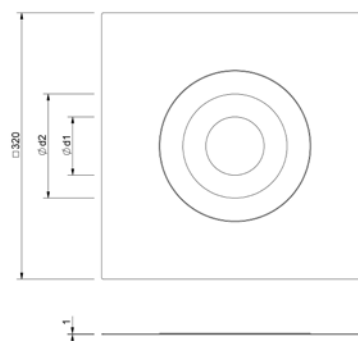
Kołnierz uszczelniający



Opis produktu

Uszczelka SitaMore do WDVS, wykonana z polietylenu butylowego, jednoczęściowy tynkowany kołnierz powietrzny do szybkiego i szczelnego uszczelniania przepustów rur w systemie izolacji cieplnej z kompozytów zgodnie z DIN 4108-7 i GEG, o średnicach nominalnych DN 70 i DN 100, o wymiarach 320 × 320 mm, z wysoce elastyczną uszczelką z EPDM, samoprzylepnym tynkowanym kołnierzem z polietylenu butylowego do trwałego połączenia na podłożu (wymagany może być podkład samoprzylepny) oraz poliestrową powierzchnią samoprzylepną z tynkiem, element dostarczany gotowy do montażu.

Rysunek wymiarowy



Średnica nominalna DN	d1 (mm)	d2 (mm)	Numer artykułu
70	45	110	18 00 75
100	70	125	18 00 11

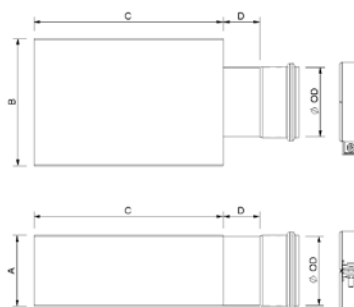
SitaMore Adapter



Opis produktu

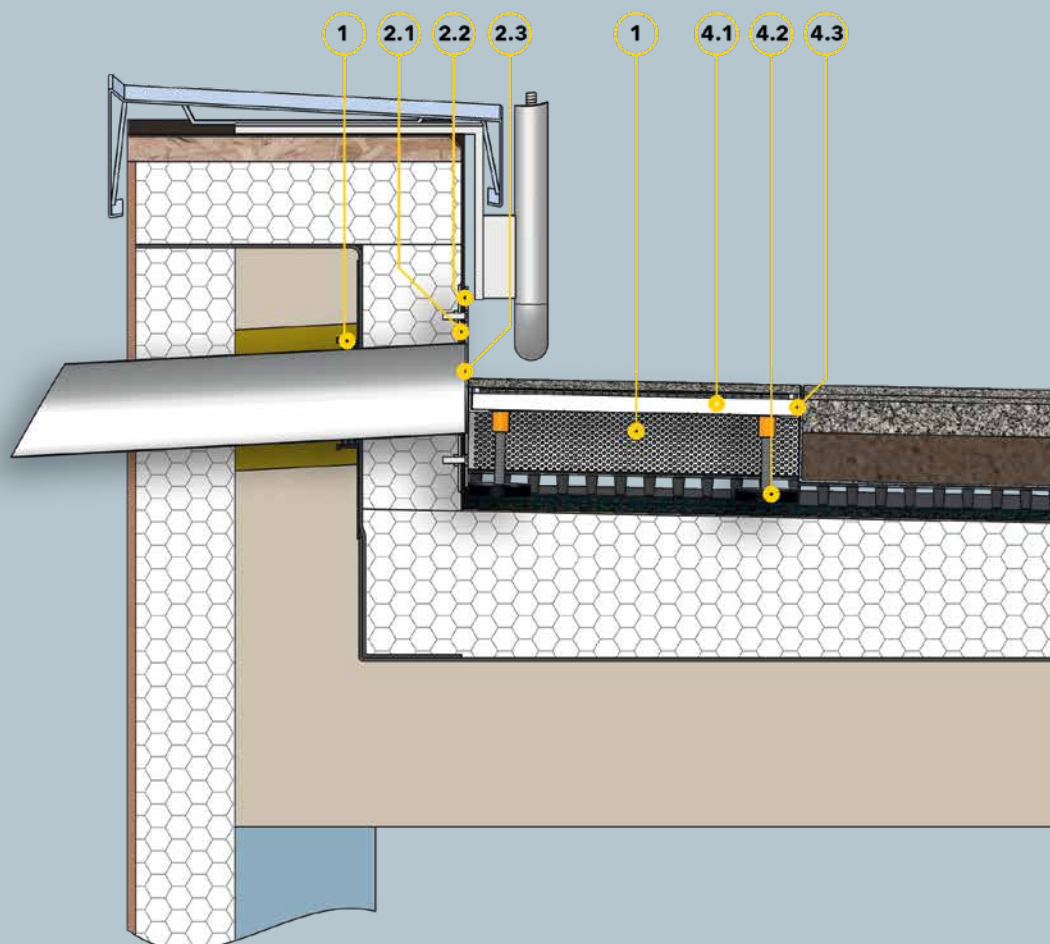
SitaMore adapter, ze stali nierdzewnej, numer materiału 1.4301, o średnicach znamionowych DN 50, DN 70, DN 100 i DN 125, do przejścia z rury ze stali nierdzewnej SitaPipe na rurę prostokątną, z obejmą zabezpieczającą i pierścieniem uszczelniającym. Element dostarczany gotowy do montażu.

Rysunek wymiarowy



Średnica nominalna DN	OD*	A	B	C	D	Numer artykułu
50	50	Wysokość kanału	Szerokość kanału	Długość kanału	Odległość od mufy	18 18 50
70	75					18 18 70
100	110					18 18 10
125	125					18 18 12

* OD = średnica zewnętrzna (mm)



Opis przykładu montażu

1 Płyta paroizolacyjna SitaMore elastyczna

SitaSpy składa się z następujących elementów:

- 2.1 Kołnierz zaciskowy
- 2.2 Śruby i kołnierze uszczelniające
- 2.3 Kołnierz luźny z rurą rzygacza

3 Listwa żwirowa SitaDrain®

SitaDrain® Terra składa się z następujących elementów:

- 4.1 Kratka rewizyjna
- 4.2 Gumowe nóżki z regulacją wysokości
- 4.3 Rama

Budowa dachu - przykład montażu

Niewentylowana konstrukcja dachowa z okładziną płytową w podłożu z gysu zgodnie z aaRdT z:

- + okładziną płytową
- + podłożem z gysu
- + włókniną filtracyjną
- + drenażem powierzchniowym
- + budowlaną matą ochronną
- + uszczelnieniem
- + izolacją cieplną
- + paroizolacją
- + konstrukcją dolną
- + wyłomem w atyce z taśmą uszczelniającą