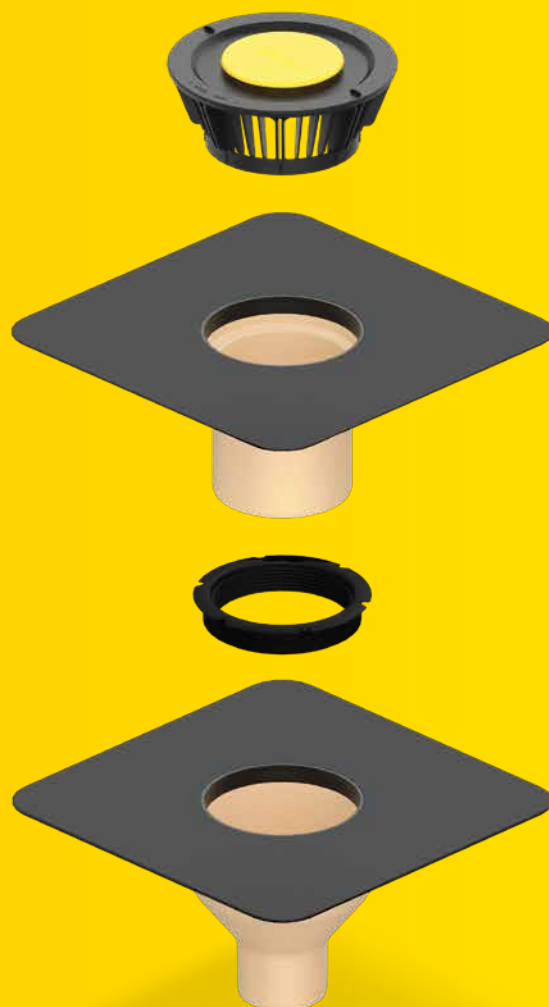


SitaStandard

Klasyk. Solidny i niezawodny.



- + Najwyższa wydajność odpływu
- + Do średnicy znamionowej DN 200
- + Wytrzymała konstrukcja
- + Homogeniczne połączenie z membraną dachową
- + Przejście przez termoizolację każdej grubości od 60 do 520 mm



SitaStandard
pionowy



SitaStandard
wpust stopniowy



SitaStandard
pionowy ogrzewany



SitaStandard
pionowy bez koszyka
ochronnego



SitaStandard
skośny (z odejściem
bocznym)



SitaStandard
pionowy ogrzewany bez
koszyka ochronnego



SitaStandard
skośny (z odejściem
bocznym) ogrzewany bez
koszyka ochronnego



SitaStandard
skośny (z odejściem
bocznym) ogrzewany



SitaStandard
skośny (z odejściem
bocznym) bez koszyka
ochronnego



SitaStandard
Wpust stopniowy bez
koszyka ochronnego



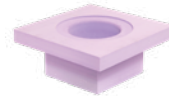
SitaStandard
element nadbudowy



SitaMore
element spiętrzający do
SitaStandard / SitaMulti



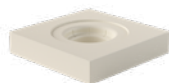
SitaMore
pierścień spiętrzający



SitaStandard
korpus termoizolacyjny
wpustu



SitaStandard
skośny korpus
termoizolacyjny



SitaStandard
korpus termoizolacyjny
elementu nadbudowy



SitaMore
element grzejny



SitaMore
nasada tarasowa



SitaMore
uniwersalny koszyk
ochronny



SitaMore
płyta paroizolacyjna



SitaAttika
płyta ochronna
(maskownica)



SitaMore
kołnierz uszczelniający



SitaMore
blacha wzmacniająca



SitaMore
adapter

SitaStandard

Właściwości produktu w skrócie:

Właściwości produktu

Obszary zastosowania	Do odwadniania głównego i awaryjnego zgodnie z PN EN 12056-3 i DIN 1986-100 na większych dachach użytkowych i nieużytkowych
Materiał	Poliuretan
Kształt	pionowy skośny (z odejściem bocznym) wpust stopniowy
Odporność temperaturowa min.	-40 °C
Odporność temperaturowa maks.	80 °C
Klasa odporności ogniowej	Euroklasa E / B2 normalnie palne
Właściwości	<ul style="list-style-type: none">+ Izolowany termicznie+ Doskonała odporność na warunki atmosferyczne (promieniowanie UV/IR, opady, temperatura, ozon itd.)+ Odporny na wstrząsy i uderzenia+ Wykonany z trwałych materiałów
Obróbka	Podstawą są ogólnie uznane zasady techniki (aaRdT) oraz przykłady zabudowy i instrukcje montażu Sita Bauelemente GmbH. Przykłady montażu są tylko elementem poglądowym i stanowią ogólną, niewiążącą propozycję. Wykonanie jest pokazane w sposób schematyczny i nie zastępuje wymaganego planowania pracy, szczegółów i montażu przez właściwą firmę specjalistyczną. Wykonalność, kompletność i wymiary musi sprawdzić klient/planista/wykonawca itd. w przypadku każdej inwestycji budowlanej na własną odpowiedzialność oraz dostosować lub dopasować do warunków lokalnych. Sąsiednie konstrukcje są przedstawione schematycznie bez gwarancji kompletności i prawidłowości. Należy przestrzegać poszczególnych wytycznych technicznych w kartach charakterystyki, wytycznych wykonania oraz dopuszczeń systemowych.

Certyfikat jakości (inf. tech.)

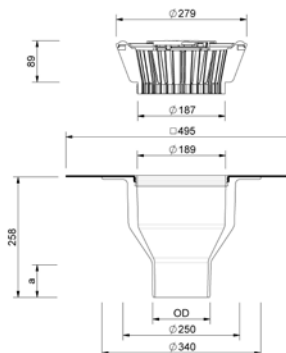




Opis produktu

SitaStandard prosty, z poliuretanu, izolowany termicznie, zgodny z normą PN-EN 1253-2, o średnicy znamionowej DN 70, DN 100, DN 125, DN 150 i DN 200. Do bezpośredniego podłączenia do rur ze złączką wtykową, do odwadniania grawitacyjnego, z dużym wbudowanym wybranym kołnierzem przyłączeniowym (495 mm × 495 mm) pasującym do uszczelnienia dachowego oraz z pierścieniem montażowym do dodatkowego zabezpieczenia kołnierza przyłączeniowego i mocowania dołączonego koszyka zwirowego. Element dostarczany gotowy do montażu.

Rysunek wymiarowy



Średnica nominalna DN	OD*	a (mm)	Przejście / otwór roboczy (mm)	Numer artykułu
70	75	65	250	10 02 xx
100	110	67		10 04 xx
125	125	70		10 06 xx
150	160	77		10 08 xx
200	200	101		10 10 xx

* OD = średnica zewnętrzna (mm)

xx = numer artykułu wybranego kołnierza przyłączeniowego

Wydajność w l/s zgodna z PN EN 1253-2

Średnica nominalna DN	Wysokość spiętrzenia (mm)																					
	5	10	15	20	25	30	35	40	45	50	55	60	65	70	75	80	85	90	95	100		
70	0,7	1,7	2,7	3,8	4,8	6,0	7,1	8,3	9,4	10,8	12,2	13,5	14,8	14,8	14,8	14,8	14,8	14,8	14,8	14,8	14,8	
100	0,7	1,8	2,8	3,8	4,8	6,1	7,4	8,5	9,6	11,0	12,3	13,6	14,8	14,8	14,8	14,8	14,8	14,8	14,8	14,8	14,8	14,8
125	0,7	1,8	2,9	4,1	5,2	6,4	7,6	8,7	9,7	11,0	12,3	14,1	15,8	15,8	15,8	15,8	15,8	15,8	15,8	15,8	15,8	15,8
150	0,6	1,6	2,6	3,6	4,6	5,9	7,2	8,2	9,2	11,0	12,8	14,0	15,1	15,1	15,1	15,1	15,1	15,1	15,1	15,1	15,1	15,1
200	0,5	1,5	2,5	3,5	4,5	5,8	7,1	8,1	9,2	10,6	12,0	13,3	14,5	14,5	14,5	14,5	14,5	14,5	14,5	14,5	14,5	14,5

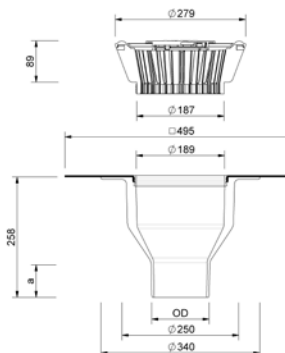
SitaStandard pionowy ogrzewany



Opis produktu

SitaStandard prosty, z poliuretanu, izolowany termicznie, zgodny z normą PN-EN 1253-2, o średnicy znamionowej DN 70, DN 100, DN 125, DN 150 i DN 200. Do bezpośredniego podłączenia do rur ze złączką wtykową, do odwadniania grawitacyjnego, z dużym wbudowanym wybranym kołnierzem przyłączeniowym (495 mm × 495 mm) pasującym do uszczelnienia dachowego oraz z pierścieniem montażowym do dodatkowego zabezpieczenia kołnierza przyłączeniowego i mocowania dołączonego koszyka żwirowego, z wbudowanym w korpus elementem grzejnym wg EN 60335 1/2 w przypadku DIN 70 do 150, DN, 200 z wbudowanym fabrycznie w korpus samoregulującym elementem grzejnym oraz kablem o długości 2,0 m do bezpośredniego podłączenia do sieci 230 V przy mocy grzewczej ok. 10 W. Element dostarczany gotowy do montażu.

Rysunek wymiarowy



Średnica nominalna DN	OD*	a (mm)	Przejście / otwór roboczy (mm)	Numer artykułu
70	75	65	250	10 03 xx
100	110	67		10 05 xx
125	125	70		10 07 xx
150	160	77		10 09 xx
200	200	101		10 11 xx**

* OD = średnica zewnętrzna (mm)

** Z ogrzewaniem miski wpustu

xx = numer artykułu wybranego kołnierza przyłączeniowego

Wydajność w l/s zgodna z PN EN 1253-2

Średnica nominalna DN	Wysokość spiętrzenia (mm)																			
	5	10	15	20	25	30	35	40	45	50	55	60	65	70	75	80	85	90	95	100
70	0,7	1,7	2,7	3,8	4,8	6,0	7,1	8,3	9,4	10,8	12,2	13,5	14,8	14,8	14,8	14,8	14,8	14,8	14,8	14,8
100	0,7	1,8	2,8	3,8	4,8	6,1	7,4	8,5	9,6	11,0	12,3	13,6	14,8	14,8	14,8	14,8	14,8	14,8	14,8	14,8
125	0,7	1,8	2,9	4,1	5,2	6,4	7,6	8,7	9,7	11,0	12,3	14,1	15,8	15,8	15,8	15,8	15,8	15,8	15,8	15,8
150	0,6	1,6	2,6	3,6	4,6	5,9	7,2	8,2	9,2	11,0	12,8	14,0	15,1	15,1	15,1	15,1	15,1	15,1	15,1	15,1
200	0,5	1,5	2,5	3,5	4,5	5,8	7,1	8,1	9,2	10,6	12,0	13,3	14,5	14,5	14,5	14,5	14,5	14,5	14,5	14,5

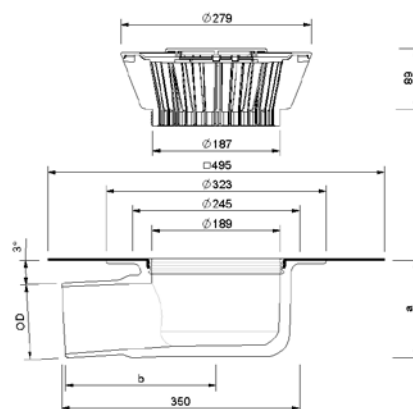
SitaStandard skośny (z odejściem bocznym)



Opis produktu

SitaStandard skośny, z poliuretanu, izolowany termicznie, wg PN-EN 1253-2, o średnicy nominalnej DN 70, DN 100 i DN 125. Do bezpośredniego podłączenia do rur ze złączką wtykową, do odwadniania grawitacyjnego, z dużym wbudowanym wybranym kołnierzem przyłączeniowym (495 mm x 495 mm) pasującym do uszczelnienia dachowego oraz z pierścieniem montażowym do dodatkowego zabezpieczenia kołnierza przyłączeniowego i mocowania dołączonego koszyka żwirowego. Element dostarczany gotowy do montażu.

Rysunek wymiarowy



Średnica nominalna DN	OD*	a (mm)	b (mm)	Otwór roboczy (mm x mm)	Numer artykułu
70	75	122	224	250 x 350	10 14 xx
100	110	145	222		10 16 xx
125	125	149	298	250 x 430	10 18 xx**

* OD = średnica zewnętrzna (mm)

** Z adapterem z DN 100 na DN 125

xx = numer artykułu wybranego kołnierza przyłączeniowego

Wydajność w l/s zgodna z PN EN 1253-2

Średnica nominalna DN	Wysokość spiętrzenia (mm)																				
	5	10	15	20	25	30	35	40	45	50	55	60	65	70	75	80	85	90	95	100	
70	0,7	1,8	2,8	3,8	4,7	5,8	6,9	7,9	8,9	10,2	11,5	11,5	11,5	11,5	11,5	11,5	11,5	11,5	11,5	11,5	11,5
100	0,5	1,5	2,4	3,4	4,3	5,3	6,3	7,5	8,6	9,8	11,0	11,0	11,0	11,0	11,0	11,0	11,0	11,0	11,0	11,0	11,0
125	0,8	1,9	2,9	4,1	5,3	6,3	7,3	8,4	9,4	10,8	12,1	13,2	14,3	14,3	14,3	14,3	14,3	14,3	14,3	14,3	14,3

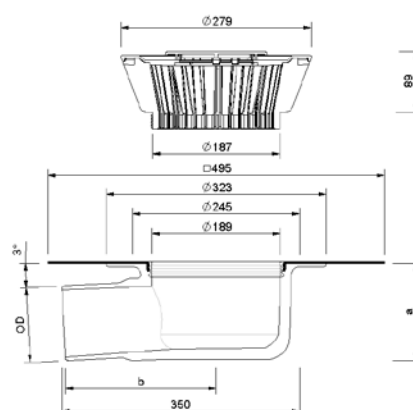
SitaStandard skośny (z odejściem bocznym) ogrzewany



Opis produktu

SitaStandard skośny, z poliuretanu, izolowany termicznie, wg PN-EN 1253-2, o średnicy nominalnej DN 70, DN 100 i DN 125. Do bezpośredniego podłączenia do rur ze złączką wtykową, do odwadniania grawitacyjnego, z dużym, stałym i wbudowanym wybranym kołnierzem przyłączeniowym (495 mm x 495 mm) pasującym do uszczelnienia dachowego oraz z pierścieniem montażowym w celu dodatkowego zabezpieczenia kołnierza przyłączeniowego i mocowania dołączonego koszyka żwirowego, z wbudowanym fabrycznie w korpus samoregulującym elementem grzejnym wg EN 60335-1/2 i kablem o długości 2,0 m do bezpośredniego podłączenia do sieci 230 V przy mocy grzewczej ok. 10 W. Element dostarczany gotowy do montażu.

Rysunek wymiarowy



Średnica nominalna DN	OD*	a (mm)	b (mm)	Otwór roboczy (mm x mm)	Numer artykułu
70	75	122	224	250 x 350	10 15 xx
100	110	145	222		10 17 xx
125	125	149	298	250 x 430	10 19 xx**

* OD = średnica zewnętrzna (mm)

** Z adapterem z DN 100 na DN 125

xx = numer artykułu wybranego kołnierza przyłączeniowego

Wydajność w l/s zgodna z PN EN 1253-2

Średnica nominalna DN	Wysokość spiętrzenia (mm)																				
	5	10	15	20	25	30	35	40	45	50	55	60	65	70	75	80	85	90	95	100	
70	0,7	1,8	2,8	3,8	4,7	5,8	6,9	7,9	8,9	10,2	11,5	11,5	11,5	11,5	11,5	11,5	11,5	11,5	11,5	11,5	11,5
100	0,5	1,5	2,4	3,4	4,3	5,3	6,3	7,5	8,6	9,8	11,0	11,0	11,0	11,0	11,0	11,0	11,0	11,0	11,0	11,0	11,0
125	0,8	1,9	2,9	4,1	5,3	6,3	7,3	8,4	9,4	10,8	12,1	13,2	14,3	14,3	14,3	14,3	14,3	14,3	14,3	14,3	14,3

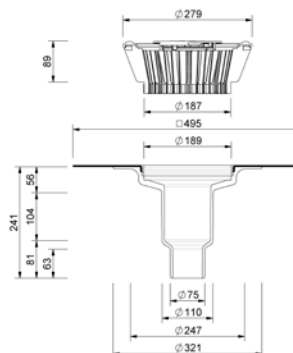
SitaStandard wpust stopniowy



Opis produktu

SitaStandard wpust stopniowany, prosty, z poliuretanu, izolowany termicznie, zgodny z PN-EN 1253-2, o średnicy DN 70 lub DN 100. Wydajność 7,0 l/s i 7,5 l/s przy 35 mm wysokości spiętrzenia. Do bezpośredniego podłączenia do rur ze złączką wtykową, do odwadniania grawitacyjnego, z dużym spienianym wybranym kołnierzem przyłączeniowym (495 mm x 495 mm), pasującym do uszczelnienia dachowego oraz z pierścieniem montażowym do dodatkowego zabezpieczenia kołnierza przyłączeniowego i mocowania dołączonego koszyka żwirowego. Element dostarczany gotowy do montażu.

Rysunek wymiarowy



Średnica nominalna DN	OD*	Przejście / otwór roboczy (mm)	Numer artykułu
70 / 100	75	250	10 30 xx

* OD = średnica zewnętrzna (mm)

xx = numer artykułu wybranego kołnierza przyłączeniowego

Wydajność w l/s zgodna z PN EN 1253-2

Średnica nominalna DN	Wysokość spiętrzenia (mm)																				
	5	10	15	20	25	30	35	40	45	50	55	60	65	70	75	80	85	90	95	100	
70 / 100	0,7	1,8	2,8	4,0	5,2	6,4	7,5	8,7	9,8	11,1	12,4	13,8	15,2	15,2	15,2	15,2	15,2	15,2	15,2	15,2	15,2

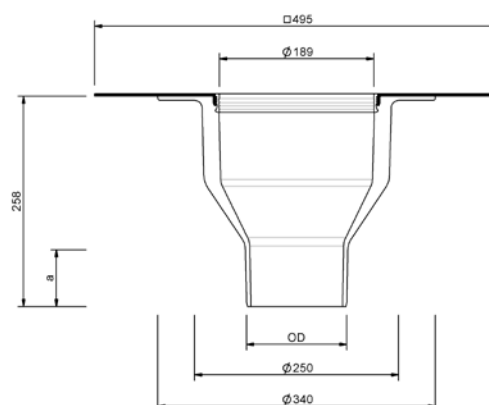
SitaStandard pionowy bez koszyka ochronnego



Opis produktu

SitaStandard prosty bez koszyka ochronnego, z poliuretanu, izolowany termicznie, zgodny z normą PN-EN 1253-2, o średnicy znamionowej DN 70, DN 100, DN 125, DN 150 i DN 200. Do bezpośredniego podłączenia do rur ze złączką wtykową, do odwadniania grawitacyjnego, z dużym wbudowanym wybranym kołnierzem przyłączeniowym (495 mm × 495 mm) pasującym do uszczelnienia dachowego oraz z pierścieniem montażowym do dodatkowego zabezpieczenia kołnierza przyłączeniowego i mocowania dołączonego koszyka żwirowego. Element dostarczany gotowy do montażu.

Rysunek wymiarowy



Średnica nominalna DN	OD*	a (mm)	Przejście / otwór roboczy (mm)	Numer artykułu
70	75	65	250	OK 10 02 xx
100	110	67		OK 10 04 xx
125	125	70		OK 10 06 xx
150	160	77		OK 10 08 xx
200	200	101		OK 10 10 xx

* OD = średnica zewnętrzna (mm)

Wydajność w l/s zgodna z PN EN 1253-2

Średnica nominalna DN	Wysokość spiętrzenia (mm)																			
	5	10	15	20	25	30	35	40	45	50	55	60	65	70	75	80	85	90	95	100
70	0,7	1,7	2,7	3,8	4,8	6,0	7,1	8,3	9,4	10,8	12,2	13,5	14,8	14,8	14,8	14,8	14,8	14,8	14,8	14,8
100	0,7	1,8	2,8	3,8	4,8	6,1	7,4	8,5	9,6	11,0	12,3	13,6	14,8	14,8	14,8	14,8	14,8	14,8	14,8	14,8
125	0,7	1,8	2,9	4,1	5,2	6,4	7,6	8,7	9,7	11,0	12,3	14,1	15,8	15,8	15,8	15,8	15,8	15,8	15,8	15,8
150	0,6	1,6	2,6	3,6	4,6	5,9	7,2	8,2	9,2	11,0	12,8	14,0	15,1	15,1	15,1	15,1	15,1	15,1	15,1	15,1
200	0,5	1,5	2,5	3,5	4,5	5,8	7,1	8,1	9,2	10,6	12,0	13,3	14,5	14,5	14,5	14,5	14,5	14,5	14,5	14,5

SitaStandard

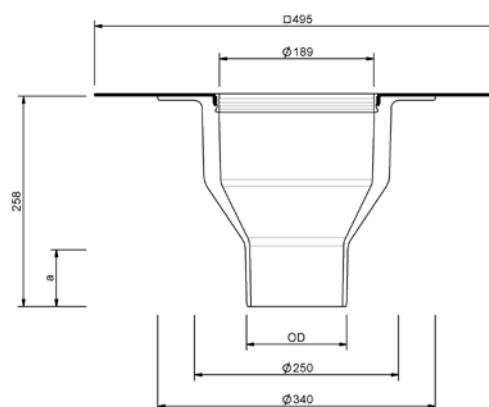
pionowy ogrzewany bez koszyka ochronnego



Opis produktu

SitaStandard prosty bez koszyka ochronnego, z poliuretanu, izolowany termicznie, zgodny z normą PN-EN 1253-2, o średnicy znamionowej DN 70, DN 100, DN 125, DN 150 i DN 200. Do bezpośredniego podłączenia do rur ze złączką wtykową, do odprowadzania grawitacyjnego, z dużym wbudowanym wybranym kołnierzem przyłączeniowym (495 mm × 495 mm) pasującym do uszczelnienia dachowego oraz z pierścieniem montażowym do dodatkowego zabezpieczenia kołnierza przyłączeniowego, z wbudowanym w korpus elementem grzejnym wg EN 60335 1/2 w przypadku DIN 70 do 150, DN, 200 z wbudowanym fabrycznie w korpus samoregulującym elementem grzejnym i kablem o długości 2,0 m do bezpośredniego podłączenia do sieci 230 V przy mocy grzewczej ok. 10 W. Element dostarczany gotowy do montażu.

Rysunek wymiarowy



Średnica nominalna DN	OD*	a (mm)	Przejście / otwór roboczy (mm)	Numer artykułu
70	75	65	250	OK 10 03 xx
100	110	67		OK 10 05 xx
125	125	70		OK 10 07 xx
150	160	77		OK 10 09 xx
200	200	101		OK 10 11 xx**

* OD = średnica zewnętrzna (mm)

** Z ogrzewaniem miski wpustu

Wydajność w l/s zgodna z PN EN 1253-2

Średnica nominalna DN	Wysokość spiętrzenia (mm)																				
	5	10	15	20	25	30	35	40	45	50	55	60	65	70	75	80	85	90	95	100	
70	0,7	1,7	2,7	3,8	4,8	6,0	7,1	8,3	9,4	10,8	12,2	13,5	14,8	14,8	14,8	14,8	14,8	14,8	14,8	14,8	14,8
100	0,7	1,8	2,8	3,8	4,8	6,1	7,4	8,5	9,6	11,0	12,3	13,6	14,8	14,8	14,8	14,8	14,8	14,8	14,8	14,8	14,8
125	0,7	1,8	2,9	4,1	5,2	6,4	7,6	8,7	9,7	11,0	12,3	14,1	15,8	15,8	15,8	15,8	15,8	15,8	15,8	15,8	15,8
150	0,6	1,6	2,6	3,6	4,6	5,9	7,2	8,2	9,2	11,0	12,8	14,0	15,1	15,1	15,1	15,1	15,1	15,1	15,1	15,1	15,1
200	0,5	1,5	2,5	3,5	4,5	5,8	7,1	8,1	9,2	10,6	12,0	13,3	14,5	14,5	14,5	14,5	14,5	14,5	14,5	14,5	14,5

SitaStandard

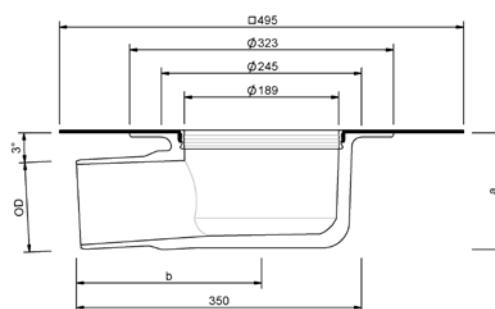
skośny (z odejściem bocznym) bez koszyka ochronnego



Opis produktu

SitaStandard skośny bez koszyka ochronnego, z poliuretanu, izolowany termicznie, wg PN-EN 1253-2, o średnicy nominalnej DN 70, DN 100 i DN 125. Do bezpośredniego podłączenia do rur ze złączką wtykową, do odwadniania grawitacyjnego, z dużym wbudowanym wybranym kołnierzem przyłączeniowym (495 mm x 495 mm) pasującym do uszczelnienia dachowego oraz z pierścieniem montażowym do dodatkowego zabezpieczenia kołnierza przyłączeniowego. Element dostarczany gotowy do montażu.

Rysunek wymiarowy



Średnica nominalna DN	OD*	a (mm)	b (mm)	Otwór roboczy (mm x mm)	Numer artykułu
70	75	122	224	250 x 350	OK 10 14 xx
100	110	145	222	250 x 350	OK 10 16 xx
125	125	149	298	250 x 430	OK 10 18 xx**

* OD = średnica zewnętrzna (mm)

** Z adapterem z DN 100 na DN 125

Wydajność w l/s zgodna z PN EN 1253-2

Średnica nominalna DN	Wysokość spiętrzenia (mm)																				
	5	10	15	20	25	30	35	40	45	50	55	60	65	70	75	80	85	90	95	100	
70	0,7	1,8	2,8	3,8	4,7	5,8	6,9	7,9	8,9	10,2	11,5	11,5	11,5	11,5	11,5	11,5	11,5	11,5	11,5	11,5	11,5
100	0,5	1,5	2,4	3,4	4,3	5,3	6,3	7,5	8,6	9,8	11,0	11,0	11,0	11,0	11,0	11,0	11,0	11,0	11,0	11,0	11,0
125	0,8	1,9	2,9	4,1	5,3	6,3	7,3	8,4	9,4	10,8	12,1	13,2	14,3	14,3	14,3	14,3	14,3	14,3	14,3	14,3	14,3

SitaStandard

skośny (z odejściem bocznym)

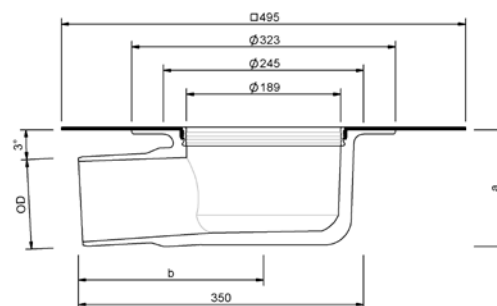
ogrzewany bez koszyka ochronnego



Opis produktu

SitaStandard skośny bez koszyka ochronnego, z poliuretanu, izolowany termicznie, wg PN-EN 1253-2, o średnicy nominalnej DN 70, DN 100 i DN 125. Do bezpośredniego podłączenia do rur ze złączką wtykową, do odprowadzania grawitacyjnego, z dużym, stałym i wbudowanym wybranym kołnierzem przyłączeniowym (495 mm x 495 mm) pasującym do uszczelnienia dachowego oraz z pierścieniem montażowym w celu dodatkowego zabezpieczenia kołnierza przyłączeniowego, z wbudowanym fabrycznie w korpus samoregulującym elementem grzejnym wg EN 60335-1/2 i kablem o długości 2,0 m do bezpośredniego podłączenia do sieci 230 V przy mocy grzewczej ok. 10 W. Element dostarczany gotowy do montażu.

Rysunek wymiarowy



Średnica nominalna DN	OD*	a (mm)	b (mm)	Otwór roboczy (mm x mm)	Numer artykułu
70	75	122	224	250 x 350	OK 10 15 xx
100	110	145	222	250 x 350	OK 10 17 xx
125	125	149	298	250 x 430	OK 10 19 xx**

* OD = średnica zewnętrzna (mm)

** Z adapterem z DN 100 na DN 125

Wydajność w l/s zgodna z PN EN 1253-2

Średnica nominalna DN	Wysokość spiętrzenia (mm)																				
	5	10	15	20	25	30	35	40	45	50	55	60	65	70	75	80	85	90	95	100	
70	0,7	1,8	2,8	3,8	4,7	5,8	6,9	7,9	8,9	10,2	11,5	11,5	11,5	11,5	11,5	11,5	11,5	11,5	11,5	11,5	11,5
100	0,5	1,5	2,4	3,4	4,3	5,3	6,3	7,5	8,6	9,8	11,0	11,0	11,0	11,0	11,0	11,0	11,0	11,0	11,0	11,0	11,0
125	0,8	1,9	2,9	4,1	5,3	6,3	7,3	8,4	9,4	10,8	12,1	13,2	14,3	14,3	14,3	14,3	14,3	14,3	14,3	14,3	14,3

SitaStandard

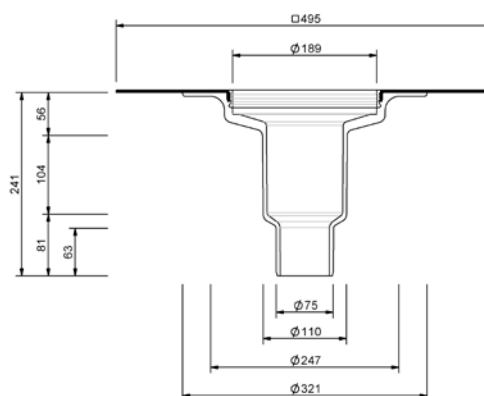
wpust stopniowy bez koszyka ochronnego



Opis produktu

SitaStandard wpust stopniowany bez koszyka ochronnego, prosty, z poliuretanu, izolowany termicznie, zgodny z PN-EN 1253-2, o średnicy DN 70 lub DN 100. Wydajność 7,0 l/s i 7,5 l/s przy 35 mm wysokości spiętrzania. Do bezpośredniego podłączenia do rur ze złączką wtykową, do odwadniania grawitacyjnego, z dużym spienianym wybranym kołnierzem przyłączeniowym (495 mm x 495 mm), pasującym do uszczelnienia dachowego oraz z pierścieniem montażowym do dodatkowego zabezpieczenia kołnierza przyłączeniowego. Element dostarczany gotowy do montażu.

Rysunek wymiarowy



Średnica nominalna DN	OD*	Przejście / otwór roboczy (mm)	Numer artykułu
70 / 100	75	250	OK 10 30 xx

* OD = średnica zewnętrzna (mm)

Wydajność w l/s zgodna z PN EN 1253-2

Średnica nominalna DN	Wysokość spiętrzania (mm)																				
	5	10	15	20	25	30	35	40	45	50	55	60	65	70	75	80	85	90	95	100	
70 / 100	0,7	1,8	2,8	4,0	5,2	6,4	7,5	8,7	9,8	11,1	12,4	13,8	15,2	15,2	15,2	15,2	15,2	15,2	15,2	15,2	15,2

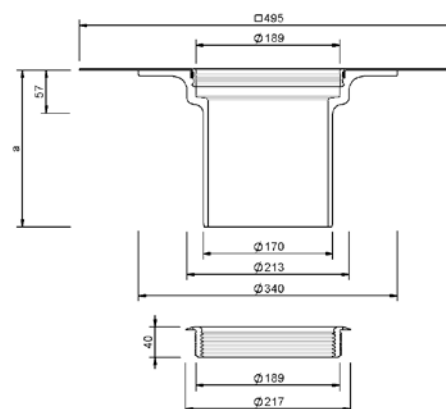
SitaStandard element nadbudowy



Opis produktu

SitaStandard element nadbudowy z poliuretanu, zgodny z normą PN-EN 1253-2, do materiałów izolacyjnych o grubości 60 mm - 520 mm. Z fabrycznie zamontowanym wybranym kołnierzem przyłączeniowym (495 mm × 495 mm) pasującym do uszczelnienia dachowego, z pierścieniem montażowym w celu dodatkowego zabezpieczenia kołnierza przyłączeniowego oraz do mocowania koszyka żwirowego. W zestawie ze środkiem smarnym i wielowargowym pierścieniem uszczelniającym do zabezpieczania spiętrzania. Element dostarczany gotowy do montażu.

Rysunek wymiarowy



a (mm)	Podłączenie izolacji termicznej min. (mm)	Podłączenie izolacji termicznej maks. (mm)	Numer artykułu
206	60	160	10 25 xx
254		220	10 26 xx
555		520	10 50 xx

xx = numer artykułu wybranego kołnierza przyłączeniowego

SitaMore

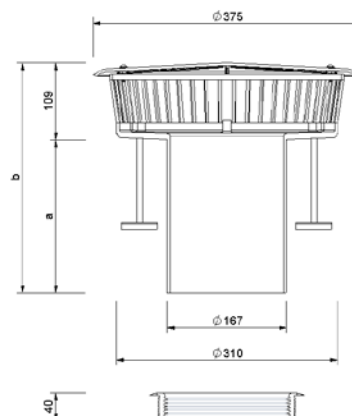
element spiętrzający do SitaStandard / SitaMulti



Opis produktu

SitaMore element spiętrzający do SitaStandard i SitaMulti, z poliamidu, wg PN EN 1253-2, do wpustów dachowych SitaStandard i elementów nadbudowy do odwadniania awaryjnego, regulowana wysokość krawędzi wlotowych od 25 mm do 105 mm, od 135 mm do 150 mm, od 150 mm do 200 mm oraz do wpustów dachowych i elementów nadbudowy SitaMulti do odwadniania awaryjnego, regulowana wysokość krawędzi wlotowych od 35 mm do 105 mm, od 85 mm do 150 mm, od 135 mm do 200 mm, z wielowargowym kątowym pierścieniem uszczelniającym do uszczelniania elementu spiętrzającego do wpustu dachowego lub elementu nadbudowy. Z trzema metalowymi stopkami w otulinie gumowej z płynną regulacją wysokości, powierzchnia rozstawienia każdej stopki: 19,6 cm², z ocynkowanym prętem gwintowanym M8 × 90 mm, M8 × 140 mm, M8 × 190 mm z przykręcaną zamkniętą pokrywą zdejmowaną na czas prac rewizyjnych, obudowa z 51 wypustkami na obwodzie, w kolorze żółtym ostrzegawczym. Płynna regulacja wysokości spiętrzania, z dużą misą wlotową w celu zwiększenia wydajności odpływu, element dostarczany gotowy do montażu.

Rysunek wymiarowy



Kompatybilność	Wysokość podnoszenia od-do (mm)	a (mm)	b (mm)	Numer artykułu
SitaStandard, SitaMulti	25-105	114	223	10 90 01
	85-150	214	323	10 90 07
	135-200			10 90 08

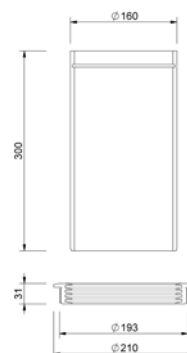
SitaMore pierścień spiętrzający



Opis produktu

SitaMore pierścień spiętrzający do odwadniania awaryjnego, z PE-HD do wpustów dachowych SitaIndra, SitaStandard, SitaMulti, długość 300 mm, z pierścieniem uszczelniającym i środkiem ślizgowym. Element dostarczany gotowy do montażu.

Rysunek wymiarowy



Kompatybilność	Wysokość podnoszenia od-do (mm)	Numer artykułu
SitaIndra, SitaStandard, SitaMulti	20-260	10 90 87

SitaStandard

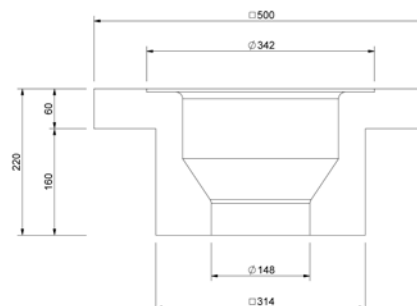
korpus termoizolacyjny wpustu



Opis produktu

SitaStandard korpus termoizolacyjny wpustu z ekstrudowanego polistyrenu, WLG 040, 500 mm × 500 mm × 220 mm, właściwości przeciwpożarowe euroklasa E, zgodnie z PN EN 13501-1. Do izolacji termicznej wpustu oraz jako szalunek tracony. Element dostarczany gotowy do montażu.

Rysunek wymiarowy



Kompatybilność	Numer artykułu
SitaStandard prosty do DN 125	E 10 90 03

SitaStandard

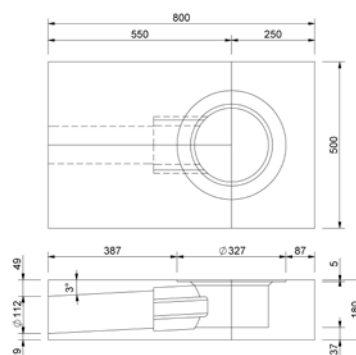
skośny korpus termoizolacyjny



Opis produktu

SitaStandard skośny korpus termoizolacyjny, z poliuretanu z aluminiowymi warstwami kryjącymi, trzyczęściowy o wielkości 800 mm x 500 mm x 180 mm, przewodność cieplna $\lambda = 0,023 \text{ W/mK}$, wytrzymałość na ciśnienie 120 kPa, jako pomocniczy element montażowy do dokładnego profilowania i jako izolacja termiczna do zapobiegania powstawaniu mostków cieplnych. Element dostarczany gotowy do montażu.

Rysunek wymiarowy



Kompatybilność	Numer artykułu
SitaStandard skośny DN 100	10 90 09

SitaStandard

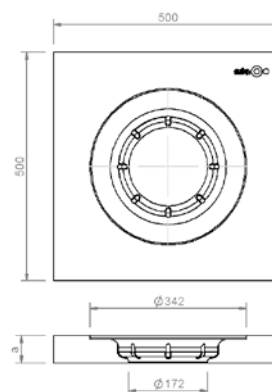
korpus termoizolacyjny elementu nadbudowy



Opis produktu

SitaStandard korpus termoizolacyjny nadbudowy, z poliuretanu, do łatwego naklejania na paroizolację, bez mocowania mechanicznego nadbudowy przez sklejenie z korpusem termoizolacyjnym, rozmiar 500 × 500 × 100 mm lub 500 mm × 500 mm × 60 mm, przewodność cieplna $\Lambda = 0,025 \text{ W/mK}$, odporność na ciśnienie 200 kPa, gęstość surowa ok. 50 kg/m³, jako pomocniczy element montażowy i izolacja cieplna do zapobiegania powstawaniu mostków cieplnych. Element dostarczany gotowy do montażu.

Rysunek wymiarowy



a (mm)	Numer artykułu
100	10 90 05
60	10 90 06

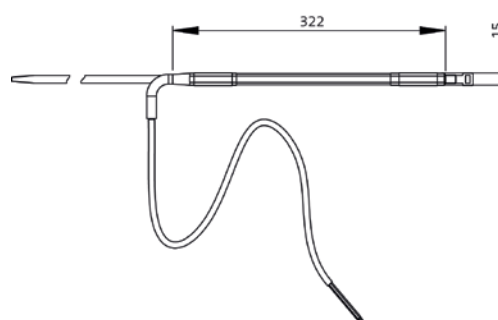
SitaMore element grzejny



Opis produktu

SitaMore element grzejny, do ogrzewania wpustów dachowych i orurowania, samoregulujący element grzejny PTC z mocą grzewczą ok. 10 W przy -20°C i 230 V, z dwiema opaskami kablowymi do łatwego mocowania na rurach i wpustach dachowych. Transformator nie jest konieczny. Element dostarczany gotowy do montażu.

Rysunek wymiarowy



Numer artykułu
10 90 35

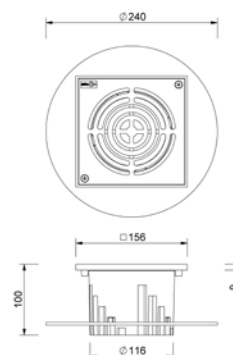
SitaMore nasada tarasowa



Opis produktu

SitaMore nasada tarasowa, z aluminium, do wpustów dachowych i elementów nadbudowy z wbudowanym fabrycznie kołnierzem przyłączeniowym serii SitaStandard, SitaTrendy, SitaIndra, SitaSani® 63, SitaSani® 90, SitaSani® 105 i SitaSani® 165. Składa się z pierścienia nastawczego wysokości, obudowy (z regulowaną wysokością 34 mm -100 mm) i kratą górną z wbudowanymi zagłębieniami do mocowania rury spustowej o średnicy nominalnej DN 50 lub DN 70. Element dostarczany gotowy do montażu.

Rysunek wymiarowy



Kompatybilność	Regulacja wysokości min. (mm)	Regulacja wysokości maks. (mm)	Numer artykułu
SitaStandard, SitaTrendy, SitaIndra, SitaSani® 63, SitaSani® 90, SitaSani® 105, SitaSani® 165	34	100	15 90 60

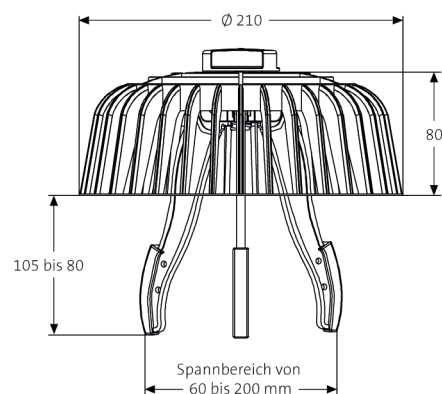
SitaMore uniwersalny koszzyk ochronny



Opis produktu

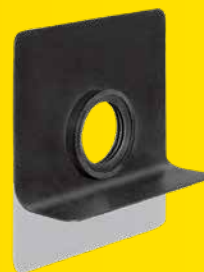
SitaMore koszzyk żwirowy uniwersalny z poliamidu, do wpustów dachowych o średnicy górnej części 60 mm - 200 mm. Z nóżkami rozporowymi i urządzeniem obrotowym do mocowania koszyka żwirowego w górnej części wpustu. Element dostarczany gotowy do montażu.

Rysunek wymiarowy



Kompatybilność	Numer artykułu
Do wpustów o średnicy górnej części 60-200 mm	E 10 90 04

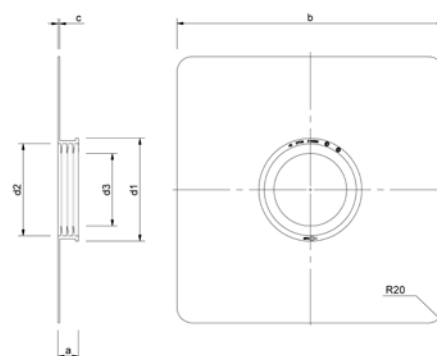
SitaMore płyta paroizolacyjna



Opis produktu

SitaMore płyta paroizolacyjna elastyczna, do rury okrągłej, z kołnierzem z EPDM do paroszczelnego podłączania paroizolacji do rur okrągłych o średnicach nominalnych DN 50, DN 70, DN 100, DN 125 i DN 150, z wielowarstwową wbudowaną strefą szczelną. Element dostarczany gotowy do montażu.

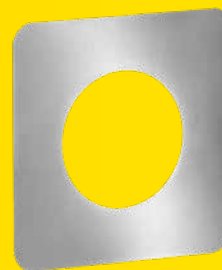
Rysunek wymiarowy



Średnica nominalna DN	a (mm)	b (mm)	d1 (mm)	d2 (mm)	d3 (mm)	Numer artykułu
50	27	352	76	62	44	18 50 90
70			105	91	67	18 70 90
100			136	122	96	18 00 90
125	28	400	159	145	119	18 12 90
150			195	181	153	18 60 90

SitaAttika

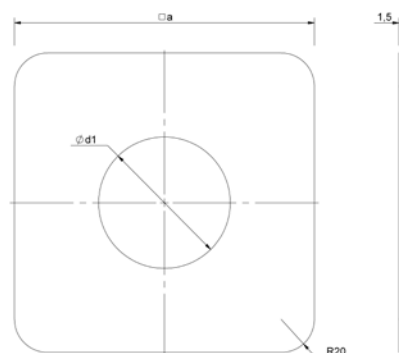
plyta ochronna (maskownica)



Opis produktu

SitaAttika płyta ochronna, ze stali nierdzewnej, numer materiału 1.4301, do zasłonięcia przełomu ściennego o średnicy nominalnej od DN 50 do DN 200, grubość materiału 1,5 mm. Element dostarczany gotowy do montażu.

Rysunek wymiarowy



Średnica nominalna DN	a (mm)	d1 (mm)	Numer artykułu
50	155	54	E 18 90 25
70	180	79	E 18 90 26
100	215	114	E 18 90 27
125	230	129	E 18 90 28
150	265	165	E 18 90 29
200	303	203	E 18 90 45

SitaMore

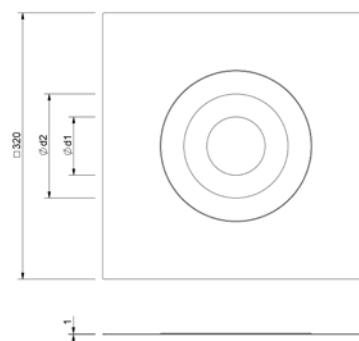
kołnierz uszczelniający



Opis produktu

SitaMore kołnierz uszczelniający do WDVS, wykonany z polietylenu butylowego, jednoczęściowy tynkowany kołnierz do szybkiego i szczelnego uszczelniania przepustów rur w systemie izolacji cieplnej z kompozytów zgodnie z DIN 4108-7 i GEG 2023, o średnicach nominalnych DN 70 i DN 100, o wymiarach 320 mm × 320 mm, z wysoce elastyczną uszczelką z EPDM, samoprzylepnym tynkowanym kołnierzem z polietylenu butylowego do trwałego połączenia na podłożu (wymagany może być podkład samoprzylepny) oraz poliestrową powierzchnią samoprzylepną z tynkiem. Element dostarczany gotowy do montażu.

Rysunek wymiarowy



Średnica nominalna DN	d1 (mm)	d2 (mm)	Numer artykułu
70	45	110	18 00 75
100	70	125	18 00 11

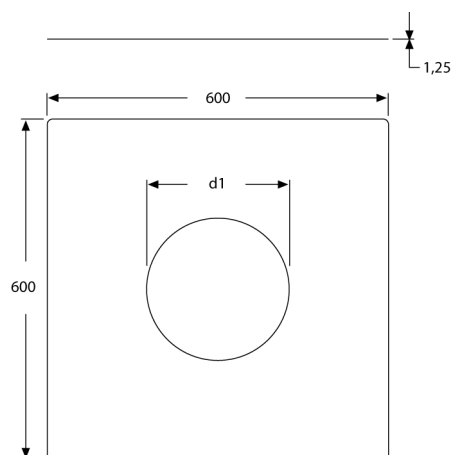
SitaMore blacha wzmacniająca



Opis produktu

SitaMore blacha wzmacniająca, z ocynkowanej blachy stalowej w przypadku niewielkich przelotów w stalowej blasze trapezowej, do SitaDSS Profi, SitaStandard, SitaTrendy, kołnierza zaciskowego SitaTrendy, wywietrznika systemowego SitaVent, SitaCompact, SitaMulti i SitaDSS Multi. Element dostarczany jako gotowy do montażu.

Rysunek wymiarowy



Kompatybilność	d1 (mm)	Numer artykułu
SitaStandard, SitaTrendy, SitaTrendy Kołnierz śrubowy, SitaMulti, SitaDSS Profi, SitaDSS Multi, SitaVent Wywietrznik systemowy DN 150	250	10 90 00

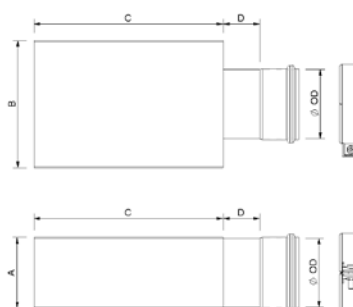
SitaMore adapter



Opis produktu

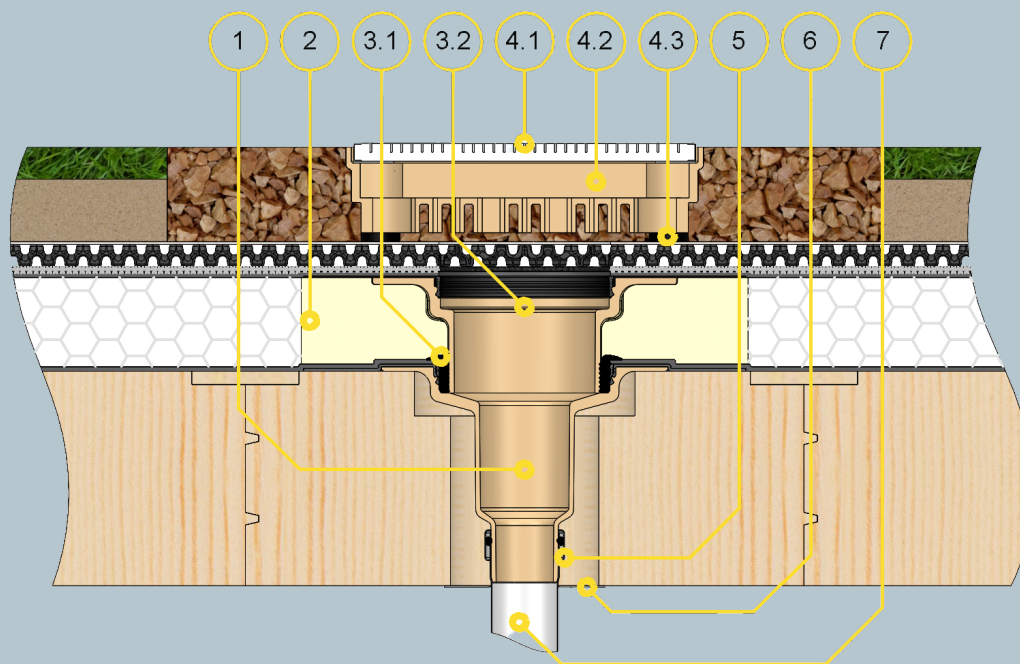
SitaMore adapter ze stali nierdzewnej, numer materiału 1.4301, o średnicach znamionowych DN 50, DN 70, DN 100 i DN 125, do przejścia z rury ze stali nierdzewnej SitaPipe na rurę prostokątną, z obejmą zabezpieczającą i pierścieniem uszczelniającym. Element dostarczany gotowy do montażu.

Rysunek wymiarowy



Średnica nominalna DN	OD*	A	B	C	D	Numer artykułu
50	50	Wysokość kanału	Szerokość kanału	Długość kanału	Dystans od kielicha	18 18 50
70	75					18 18 70
100	110					18 18 10
125	125					18 18 12

* OD = średnica zewnętrzna (mm)



Opis przykładu montażu

- 1 Wpust stopniowy SitaStandard, z wybranym kołnierzem przyłączeniowym
- 2 Korpus termoizolacyjny SitaStandard elementu nadbudowy

Element nadbudowy SitaStandard składa się z następujących elementów:

- 3.1 Pierścień uszczelniający
- 3.2 Korpus główny z wybranym kołnierzem przyłączeniowym

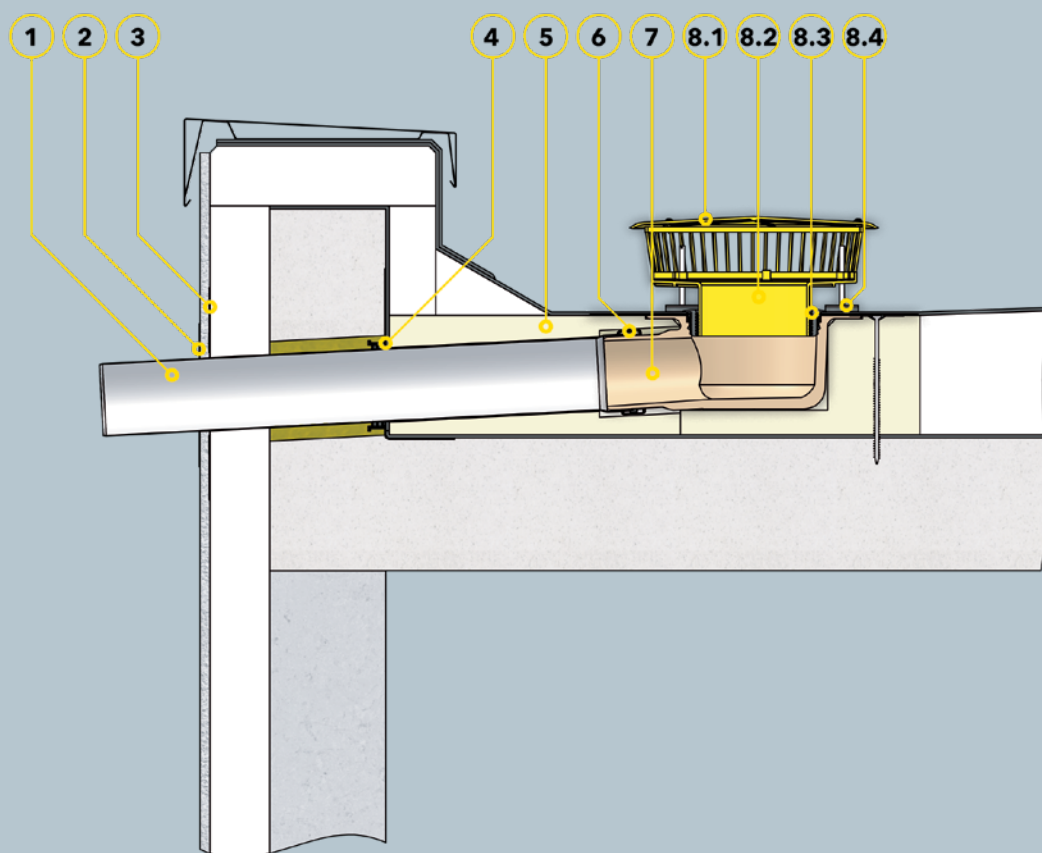
Skrzynia rewizyjna SitaGreen do dachów zielonych składa się z następujących elementów:

- 4.1 Kratka
- 4.2 Korpus podstawowy
- 4.3 Metalowe stopki w otulinie gumowej z regulacją wysokości
- 5 Obejma zabezpieczająca SitaPipe ze stali szlachetnej
- 6 Rura SitaPipe ze stali szlachetnej
- 7 Maskownica do fasad SitaAttika

Budowa dachu - przykład montażu

Niewentylowana konstrukcja dachowa zgodnie z aaRdT z:

- + zielenią na dachu zgodnie z dostawcą systemu
- + włókniną filtracyjną
- + matą do drenażu
- + budowlaną matą ochronną
- + uszczelnieniem
- + izolacją termiczną
- + paroizolacją
- + konstrukcją dolną



Opis przykładu montażu

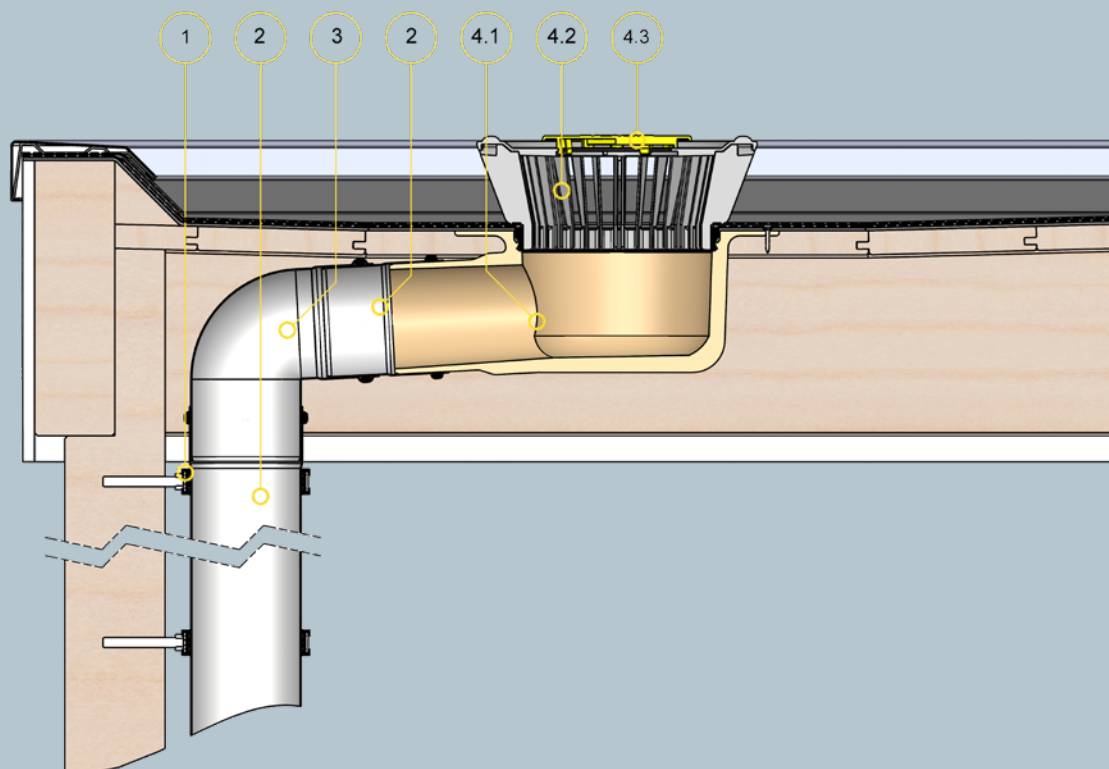
- 1 Rura SitaPipe ze stali szlachetnej
- 2 Maskownica do fasad SitaAttika
- 3 Kołnierz uszczelniający SitaMore do WDVS
- 4 Płyta paroizolacyjna SitaMore elastyczna
- 5 Skośny korpus termoizolacyjny SitaStandard
- 6 Obejma zabezpieczająca SitaPipe ze stali szlachetnej
- 7 SitaStandard skośny

Element spiętrzający SitaMore składa się z następujących elementów:

- 8.1 Pokrywa
- 8.2 Korpus podstawowy
- 8.3 Pierścień uszczelniający
- 8.4 Metalowe stopki w otulinie gumowej z regulacją wysokości

Budowa dachu - przykład montażu

Niewentylowana konstrukcja dachowa zgodnie z aaRdT z:
 + uszczelnieniem
 + izolacją cieplną
 + paroizolacją
 + konstrukcją dolną



Opis przykładu montażu

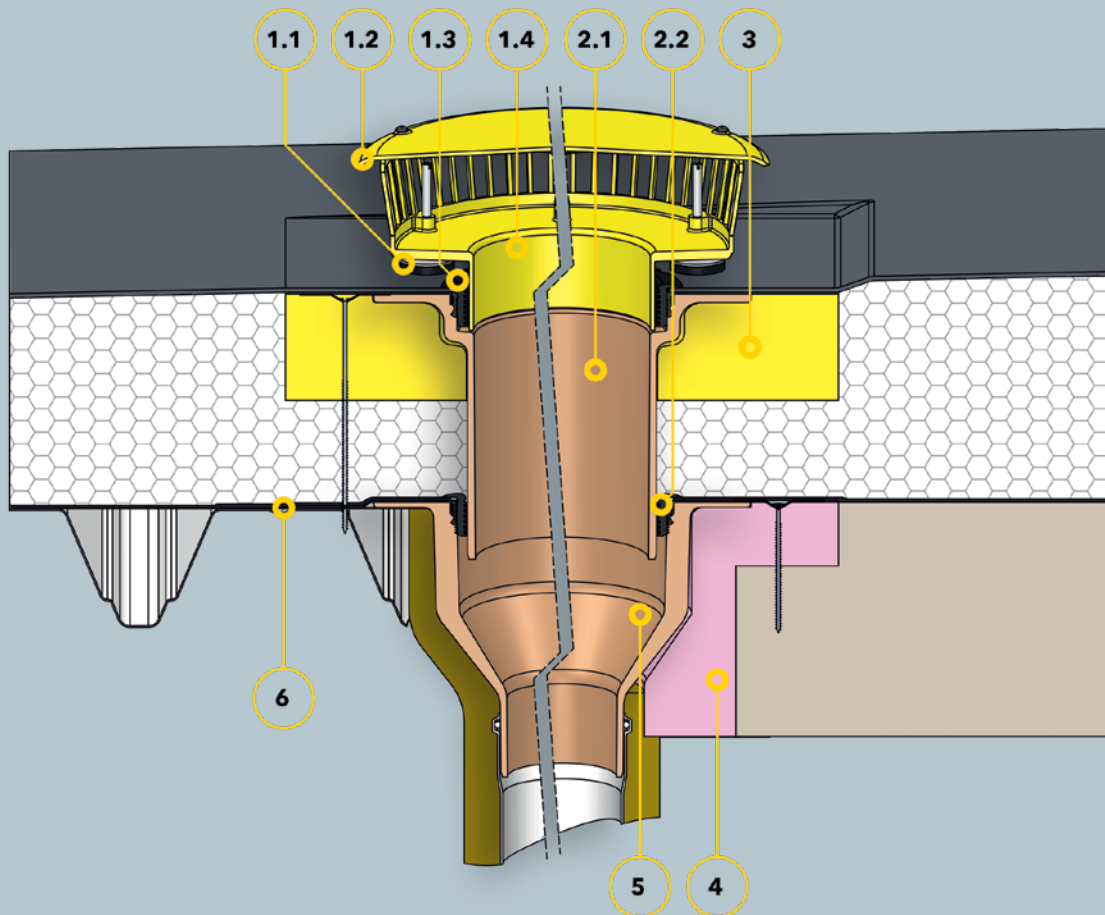
- 1 Obejma do rur SitaPipe ze stali szlachetnej
- 2 Rura SitaPipe ze stali szlachetnej
- 3 Kolanko SitaPipe ze stali szlachetnej

SitaStandard skośny składa się z następujących elementów:

- 4.1 Korpus wpustu z wybranym kołnierzem przyłączeniowym
- 4.2 Koszyk ochronny korpus podstawowy
- 4.3 Koszyk ochronny pokrywa

Budowa dachu - przykład montażu

Wentylowana konstrukcja dachowa zgodnie z aaRdT z:
 + uszczelnieniem
 + szalunkiem
 + konstrukcją nośną



Opis przykładu montażu

Element spiętrzający SitaMore składa się z następujących elementów:

- 1.1 Metalowe stopki w otulinie gumowej z regulacją wysokości
- 1.2 Zamknięta pokrywa
- 1.3 Pierścień uszczelniający
- 1.4 Korpus podstawowy

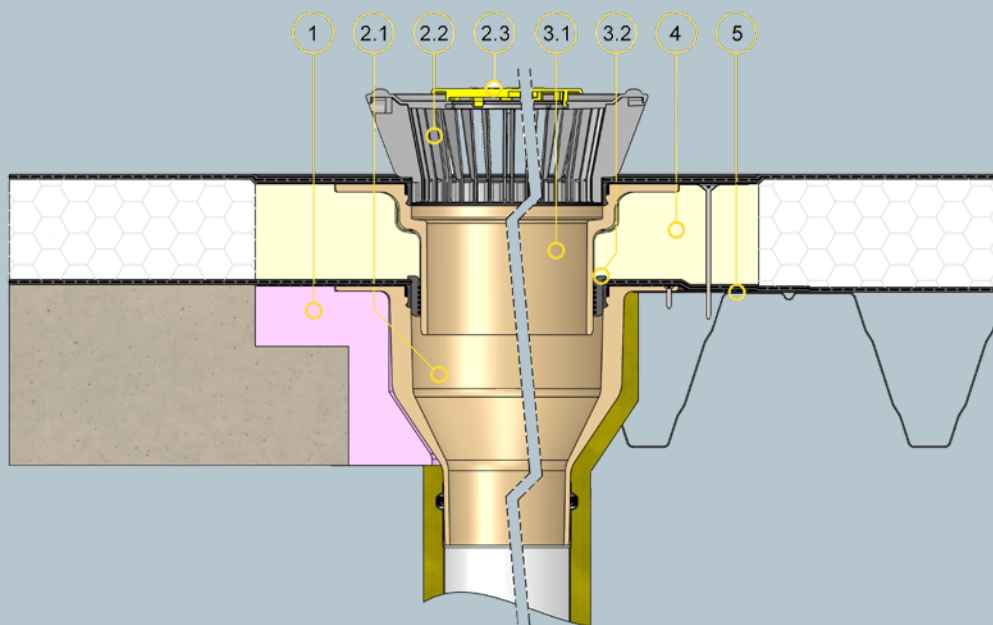
Element nadbudowy SitaStandard składa się z następujących elementów:

- 2.1 Korpus podstawowy
- 2.2 Pierścień uszczelniający

- 3 Korpus termoizolacyjny SitaStandard elementu nadbudowy
- 4 Korpus termoizolacyjny SitaStandard wpustu
- 5 SitaStandard pionowy
- 6 Blacha wzmacniająca SitaMore

Budowa dachu - przykład montażu

Niewentylowana konstrukcja dachowa zgodnie z aaRdT z:
 + uszczelnieniem
 + izolacją cieplną
 + paroizolacją
 + konstrukcją dolną



Opis przykładu montażu

- 1** SitaStandard korpus termoizolacyjny wpustu

SitaStandard prosty składa się z następujących elementów:

- 2.1** Korpus główny z wybranym kołnierzem przyłączeniowym
- 2.2** Koszyk ochronny korpus
- 2.3** Koszyk ochronny pokrywa

Element nadbudowy SitaStandard składa się z następujących elementów:

- 3.1** Korpus główny z wybranym kołnierzem przyłączeniowym

- 3.2** Pierścień uszczelniający
- 4** Korpus termoizolacyjny SitaStandard elementu nadbudowy
- 5** Blacha wzmacniająca SitaMore

Budowa dachu - przykład montażu

Niewentylowana konstrukcja dachowa zgodnie z aaRdT z:
 + uszczelnieniem
 + izolacją cieplną
 + paroizolacją
 + konstrukcją dolną