

SitaVent wywiewnik modernizacyjny

Pełne bezpieczeństwo. Dzięki wielowarstwowej uszczelce.



SitaVent
wywiewnik
modernizacyjny

- + Do wentylacji pomieszczeń i pionów wentylacyjnych
- + Z wbudowanym kołnierzem przyłączeniowym
- + Przyłączenie do wszystkich warstw funkcyjnych połaci dachowej
- + Do rur o średnicy od 68 mm do 205 mm



SitaVent
wywietrznik
modernizacyjny



SitaMore
blacha wzmacniająca



SitaVent
płyta główna



SitaVent
korpus izolacyjny
płyty głównej



SitaVent
kołpak przeciwdeszczowy



SitaVent
kratka zabezpieczająca



SitaVent
kolano



SitaVent
separator kondensatu



SitaVent
nasada odcinająca parę

SitaVent wywietrznik modernizacyjny

Właściwości produktu w skrócie:

Właściwości produktu

Obszary zastosowania	Do wentylacji sekcji i pomieszczeń oraz do renowacji na płaskich i płasko nachylonych, użytkowych i nieużytkowych powierzchniach dachowych
Materiał	Płyta główna: Poliuretan, rura wywietrznika: Polietylen, kołpak ochronny: Poliamid
Odporność temperaturowa min.	-20 °C
Odporność temperaturowa maks.	80 °C
Właściwości	<ul style="list-style-type: none">+ Niewrażliwe na oddziaływania atmosferyczne (promieniowanie UV/IR, opady, temperatura, ozon itd.)+ Odporność na wstrząsy i uderzenia+ Wykonana z trwałych materiałów+ Zabezpieczenie przed spiętrzaniem do 2 m słupa wody
Obróbka	Podstawą są ogólnie uznane zasady techniki (aaRdT) oraz przykłady zabudowy i instrukcje montażu Sita Bauelemente GmbH. Przykłady montażu są tylko elementem poglądowym i stanowią ogólną, niewiążącą propozycję. Wykonanie jest pokazane w sposób schematyczny i nie zastępuje wymaganego planowania pracy, szczegółów i montażu przez właściwą firmę specjalistyczną. Wykonalność, kompletność i wymiary musi sprawdzić klient/planista/wykonawca itd. w przypadku każdej inwestycji budowlanej na własną odpowiedzialność oraz dostosować lub dopasować do warunków lokalnych. Sąsiednie konstrukcje są przedstawione schematycznie bez gwarancji kompletności i prawidłowości. Należy przestrzegać poszczególnych wytycznych technicznych w kartach charakterystyki, wytycznych wykonania oraz dopuszczeń systemowych.

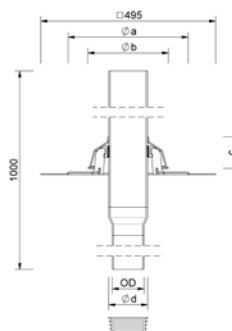
SitaVent wywietrznik modernizacyjny



Opis produktu

SitaVent wywietrznik modernizacyjny, z poliuretanu, izolowany cieplnie, do modernizacji rur wentylacyjnych o średnicy wewnętrznej 68 mm - 205 mm, z fabrycznie zamontowanym na stałe kołnierzem przyłączeniowym dopasowanym do izolacji dachu. W zestawie rura PE o długości 1000 mm, środek smarujący i izolacja do zabezpieczenia przed spiętrzeniem. Element dostarczany gotowy do montażu.

Rysunek wymiarowy

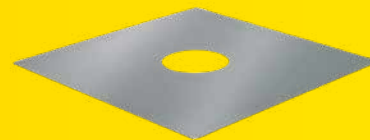


Średnica nominalna DN	OD*	Przejście / otwór roboczy (mm)	a (mm)	b (mm)	c (mm)	d (mm)	Numer artykułu
63	63	170	340	227	90	110	17 30 xx
75	75						17 31 xx
90	90						17 32 xx
110	110						17 33 xx
125	125	220	376	278	93	160	17 34 xx
160	160						17 35 xx

* OD = średnica zewnętrzna (mm)

xx = numer artykułu wybranego kołnierza przyłączeniowego

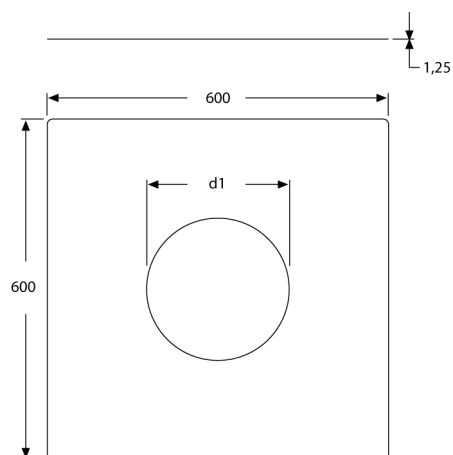
SitaMore blacha wzmacniająca



Opis produktu

SitaMore blacha wzmacniająca, z ocynkowanej blachy stalowej w przypadku niewielkich przelotów w stalowej blasze trapezowej, do SitaDSS Profi, SitaStandard, SitaTrendy, kołnierza zaciskowego SitaTrendy, wywiewnika systemowego SitaVent, SitaCompact, SitaMulti i SitaDSS Multi. Element dostarczany gotowy do montażu.

Rysunek wymiarowy



Kompatybilność	d1 (mm)	Numer artykułu
SitaStandard, SitaTrendy, SitaTrendy Kołnierz śrubowy, SitaMulti, SitaDSS Profi, SitaDSS Multi, SitaVent Wywiewnik systemowy DN 150	250	10 90 00
Wywiewnik systemowy SitaVent DN100, SitaCompact	152	12 90 10

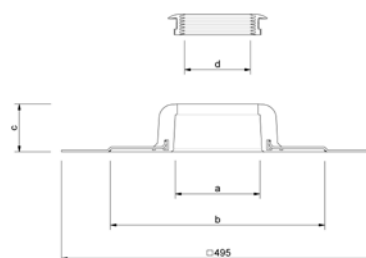
SitaVent płyta główna



Opis produktu

SitaVent płyta główna, z poliuretanu, o średnicach nominalnych DN 100 lub DN 150, z fabrycznie zamontowanym na stałe wybranym kołnierzem przyłączeniowym (495 mm x 495 mm), dopasowanym do izolacji dachu. Komplet obejmuje siedmiowargową uszczelkę i środek smary. Element dostarczany gotowy do montażu.

Rysunek wymiarowy



Średnica nominalna DN	a (mm)	b (mm)	c (mm)	d (mm)	Numer artykułu
100	134	340	76	105	17 54 xx
150	190	376	80	155	17 58 xx

xx = numer artykułu wybranego kołnierza przyłączeniowego

SitaVent

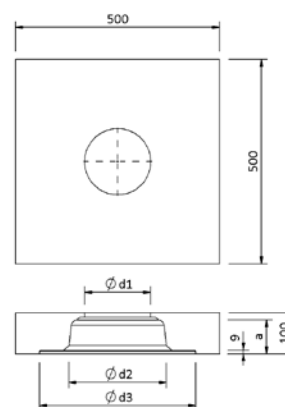
korpus izolacyjny płyty głównej



Opis produktu

SitaVent korpus termoizolacyjny, z poliuretanu z aluminiowymi warstwami kryjącymi, wielkość 500 x 500 x 100 mm, przewodność cieplna $\lambda = 0,023 \text{ W/mK}$, wytrzymałość na ciśnienie 120 kPa, jako pomocniczy element montażowy i izolacja termiczna do zapobiegania powstawaniu mostków cieplnych. Element dostarczany gotowy do montażu.

Rysunek wymiarowy



Średnica nominalna DN	a (mm)	d1 (mm)	d2 (mm)	d3 (mm)	Numer artykułu
100	76	112	214	349	17 54 98
150	83	162	239	382	17 58 98

SitaVent

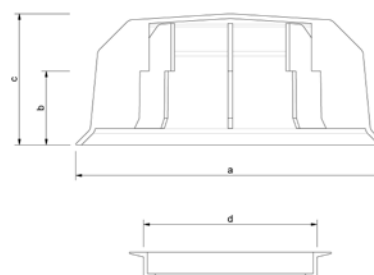
kołpak przeciwdeszczowy



Opis produktu

SitaVent kołpak przeciwdeszczowy, z poliamidu, do wentylatora systemowego SitaVent lub wentylatora modernizacyjnego SitaVent, o średnicach nominalnych DN 100 lub DN 150. Chroni przed przenikaniem deszczu i śniegu. W zestawie pierścień mocujący EPDM. Element dostarczany gotowy do montażu.

Rysunek wymiarowy

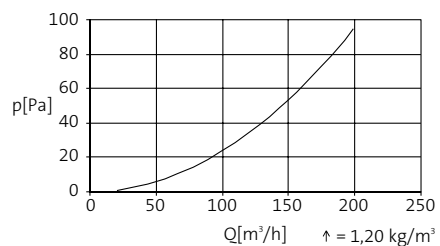


SitaVent
wentylator
modernizacyjny

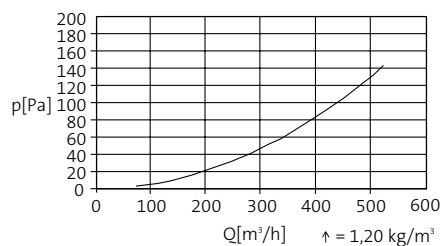
Średnica nominalna DN	a (mm)	b (mm)	c (mm)	Numer artykułu
100	196	47	83	17 90 62
150	267	59	110	17 90 66

Charakterystyka strat ciśnienia

SitaVent wentylator systemowy DN 100



SitaVent wentylator systemowy DN 150



SitaVent

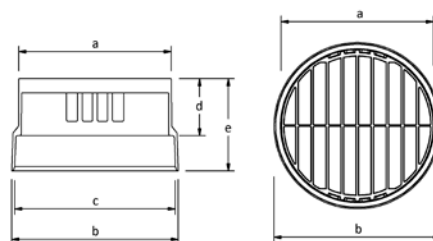
kratka zabezpieczająca



Opis produktu

SitaVent kratka zabezpieczająca z poliamidu, do wywietrznika systemowego SitaVent i wywietrznika modernizacyjnego SitaVent, o średnicy nominalnej DN 100 lub DN 150, chroni przed przenikaniem ciał obcych, z pierścieniem mocującym EPDM. Element dostarczany gotowy do montażu.

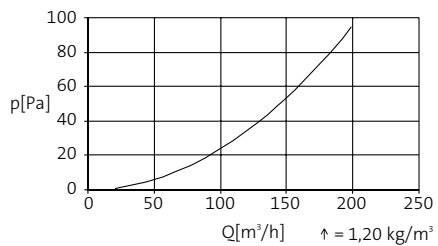
Rysunek wymiarowy



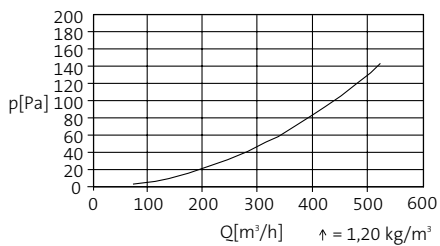
Średnica nominalna DN	a (mm)	b (mm)	c (mm)	d (mm)	e (mm)	Numer artykułu
100	110	123	117	59	99	17 90 64
150	160	175	169	60	97	17 90 68

Charakterystyka strat ciśnienia

SitaVent wywietrznik systemowy DN 100



SitaVent wywietrznik systemowy DN 150

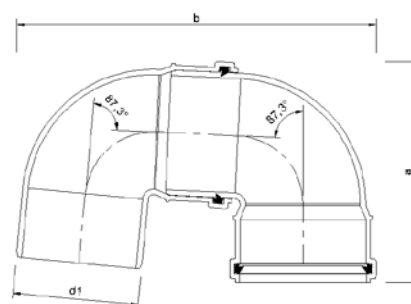




Opis produktu

SitaVent kolano 2 x 87,3°, z polipropylenu, o średnicy nominalnej DN 100 i DN 150, do przeprowadzania okablowania różnych mediów, element dostarczany jako gotowy do montażu.

Rysunek wymiarowy



Średnica nominalna DN	a (mm)	b (mm)	d1 (mm)	Numer artykułu
100	194	315	110	17 90 00 11
150	260	427	160	17 90 00 16

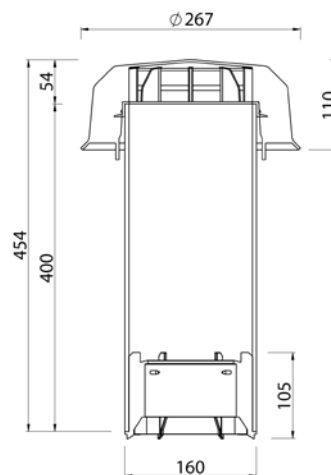
SitaVent separator kondensatu



Opis produktu

SitaVent separator kondensatu, do wywietrznika systemowego SitaVent DN 70, DN 90, DN 100 i wywietrznika modernizacyjnego SitaVent DN 63, DN 75, DN 90, DN 110, do odprowadzania pary wodnej z pionów wentylacyjnych na poziomie izolacyjnym dachu, składa się z adaptera do rury redukującej parę wodną, rury redukującej parę wodną, kołpaka przeciwdeszczowego i 6 śrub montażowych. Element dostarczany gotowy do montażu.

Rysunek wymiarowy



SitaVent
wywietrznik
modernizacyjny

Numer artykułu

17 12 00

SitaVent

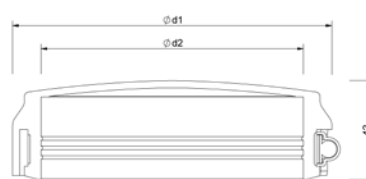
nasada odcinająca parę



Opis produktu

SitaVent nasada odcinająca parę DN 100 lub DN 150, z EPDM z przykręcanym mocowaniem, do paro- i wodoszczelnego zamykania przepustu systemowego SitaVent. Wycięcie poszczególnych przepustów jest wykonywane w miejscu montażu na podstawie instrukcji montażu. Element dostarczany gotowy do montażu.

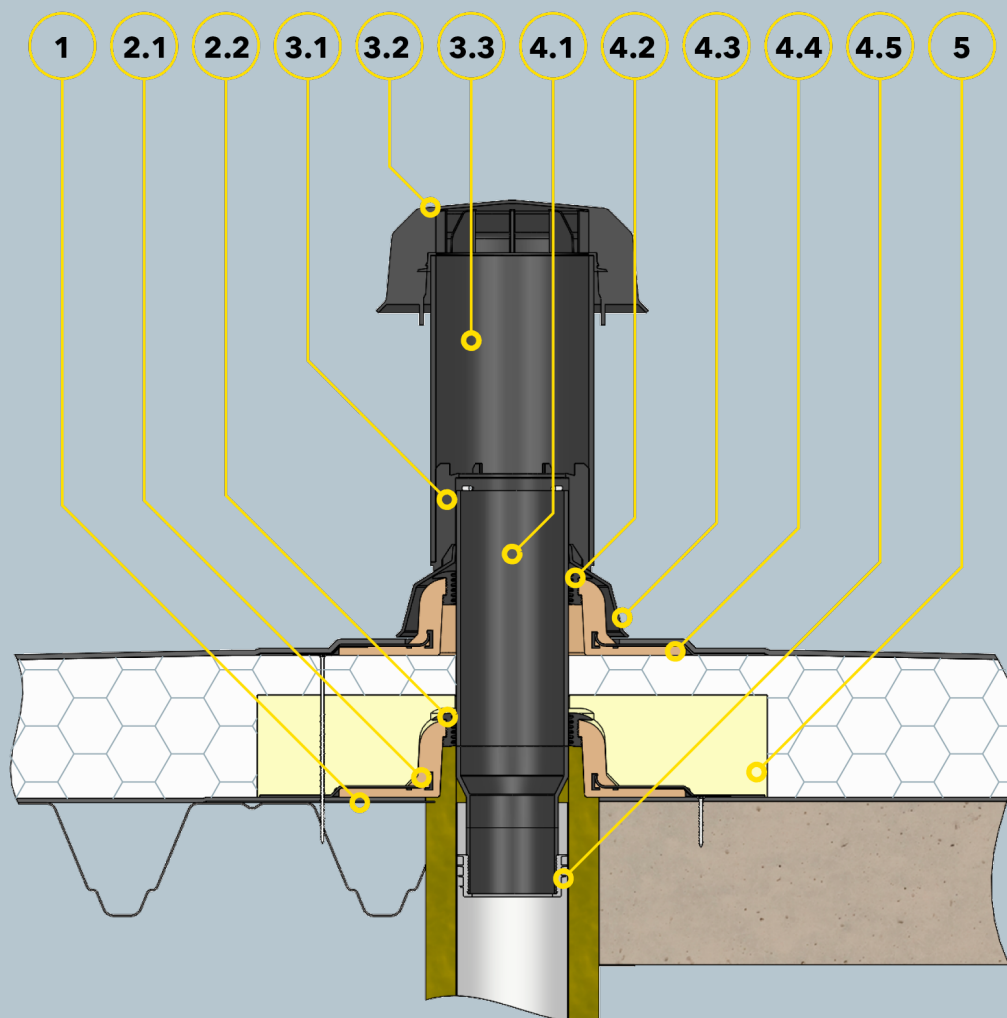
Rysunek wymiarowy



Średnica nominalna DN	d1 (mm)	d2 (mm)	Numer artykułu
100	135	111	17 10 00
150	185	161	17 11 00

SitaVent wywietrznik modernizacyjny

SitaVent wywietrznik modernizacyjny z separatorem kondensatu
SitaVent w niewentylowanej konstrukcji dachowej



SitaVent
wywietrznik
modernizacyjny

Opis przykładu montażu

1 Blacha wzmacniająca SitaMore

Płyta główna SitaVent składa się z następujących elementów:

- 2.1 Płyta główna
- 2.2 Pierścień uszczelniający

Kondensator skroplin SitaVent składa się z następujących elementów:

- 3.1 Adapter do rury do odprowadzania pary wodnej
- 3.2 Kołpak przeciwdeszczowy
- 3.3 Rura kondensatora

Wywietrznik modernizacyjny SitaVent składa się z następujących elementów:

- 4.1 Rura przyłączeniowa
- 4.2 Pierścień uszczelniający
- 4.3 Kołpak ochronny dolny
- 4.4 Płyta główna
- 4.5 Uszczelka

5 Korpus termoizolacyjny płyty głównej SitaVent

Budowa dachu - przykład montażu

Niewentylowana konstrukcja dachowa zgodnie z aaRdT z:

- + uszczelnieniem
- + izolacją cieplną
- + paroizolacją
- + konstrukcją dolną