

SitaVent wywietrznik systemowy

Kontrola wentylacji dachu płaskiego.



SitaVent
wywietrznik
systemowy

- + Do wentylacji pomieszczeń i pionów wentylacyjnych
- + Z wybranym kołnierzem przyłączeniowym
- + Przyłączenie do wszystkich warstw funkcyjnych



SitaVent
wywiewnik systemowy



SitaMore
blacha wzmacniająca



SitaVent
płyta główna



SitaVent
korpus izolacyjny
płyty głównej



SitaVent
kołpak przeciwdeszczowy



SitaVent
kratka zabezpieczająca



SitaVent
separator kondensatu



SitaVent
nasada odcinająca parę



SitaVent
kolano



SitaPipe PP
rura

SitaVent wywietrznik systemowy

Właściwości produktu w skrócie:

Właściwości produktu

Obszary zastosowania	Do wentylacji przewodów pionowych i pomieszczeń płaskich i nachylonych dachów użytkowych i nieużytkowych
Materiał	Korpus podstawowy: Poliuretan; rura wywietrznika: Polietylen; kołpak przeciwdeszczowy: Poliamid
Odporność temperaturowa min.	-40 °C
Odporność temperaturowa maks.	80 °C
Klasa odporności ogniowej	Euroklasa E / B2 normalnie palne
Właściwości	<ul style="list-style-type: none">+ Doskonała odporność na warunki atmosferyczne (promieniowanie UV/IR, opady, temperatura, ozon itd.)+ Odporny na wstrząsy i uderzenia+ Wykonany z trwałych materiałów+ Zabezpieczenie przed spiętrzaniem do 2 m słupa wody
Obróbka	Podstawą są ogólnie uznane zasady techniki (aaRdT) oraz przykłady zabudowy i instrukcje montażu Sita Bauelemente GmbH. Przykłady montażu są tylko elementem poglądowym i stanowią ogólną, niewiążącą propozycję. Wykonanie jest pokazane w sposób schematyczny i nie zastępuje wymaganego planowania pracy, szczegółów i montażu przez właściwą firmę specjalistyczną. Wykonalność, kompletność i wymiary musi sprawdzić klient/planista/wykonawca itd. w przypadku każdej inwestycji budowlanej na własną odpowiedzialność oraz dostosować lub dopasować do warunków lokalnych. Sąsiednie konstrukcje są przedstawione schematycznie bez gwarancji kompletności i prawidłowości. Należy przestrzegać poszczególnych wytycznych technicznych w kartach charakterystyki, wytycznych wykonania oraz dopuszczeń systemowych.

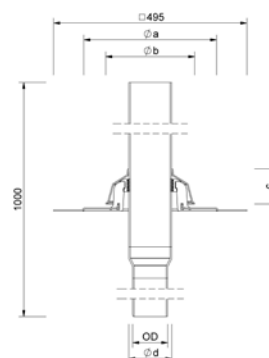
SitaVent wywietrznik systemowy



Opis produktu

SitaVent wywietrznik systemowy, z poliuretanu, o średnicach nominalnych DN 70, DN 90, DN 100, DN 125 i DN 150. Z fabrycznie zamontowanym na stałe wybranym kołnierzem przyłączeniowym (495 × 495 mm), dopasowanym do izolacji dachu. W zestawie siedmiowargowy pierścień uszczelniający, środek smarujący, długa rura przyłączeniowa PE i kołpak dolny ochronny z poliamidu.

Rysunek wymiarowy

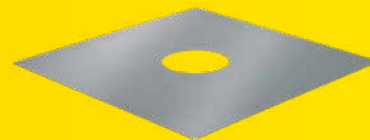


Średnica nominalna DN	OD*	a (mm)	b (mm)	c (mm)	d (mm)	Numer artykułu
70	75	340	227	90	110	17 42 xx
90	90					17 43 xx
100	110					17 45 xx
125	125	376	278	93	160	17 46 xx
150	160					17 49 xx

* OD = średnica zewnętrzna (mm)

xx = numer artykułu wybranego kołnierza przyłączeniowego

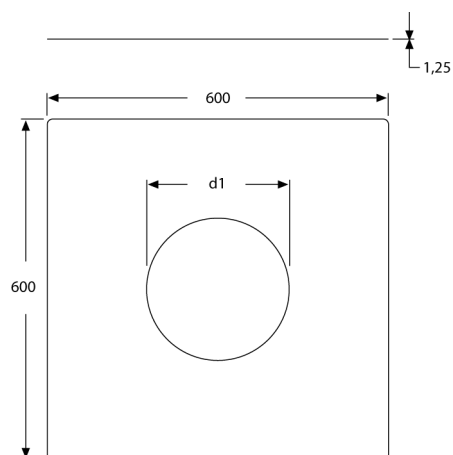
SitaMore blacha wzmacniająca



Opis produktu

SitaMore blacha wzmacniająca, z ocynkowanej blachy stalowej w przypadku niewielkich przelotów w stalowej blasze trapezowej, do SitaDSS Profi, SitaStandard, SitaTrendy, kołnierza zaciskowego SitaTrendy, wywiewnika systemowego SitaVent, SitaCompact, SitaMulti i SitaDSS Multi. Element dostarczany gotowy do montażu.

Rysunek wymiarowy



Kompatybilność	d1 (mm)	Numer artykułu
SitaStandard, SitaTrendy, SitaTrendy Kołnierz śrubowy, SitaMulti, SitaDSS Profi, SitaDSS Multi, SitaVent Wywiewnik systemowy DN 150	250	10 90 00
Wywiewnik systemowy SitaVent DN100, SitaCompact	152	12 90 10

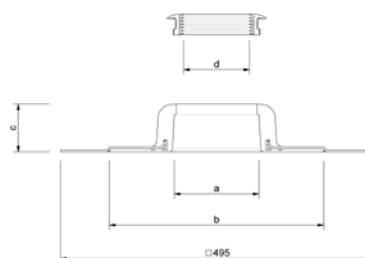
SitaVent płyta główna



Opis produktu

SitaVent płyta główna, z poliuretanu, o średnicach nominalnych DN 100 lub DN 150, z fabrycznie zamontowanym na stałe wybranym kołnierzem przyłączeniowym (495 mm x 495 mm), dopasowanym do izolacji dachu. Komplet obejmuje siedmiowargową uszczelkę i środek smary. Element dostarczany gotowy do montażu.

Rysunek wymiarowy



Średnica nominalna DN	a (mm)	b (mm)	c (mm)	d (mm)	Numer artykułu
100	134	340	76	105	17 54 xx
150	190	376	80	155	17 58 xx

xx = numer artykułu wybranego kołnierza przyłączeniowego

SitaVent

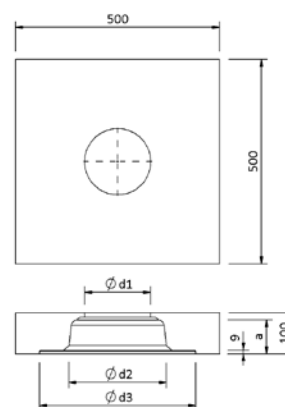
korpus izolacyjny płyty głównej



Opis produktu

SitaVent korpus termoizolacyjny, z poliuretanu z aluminiowymi warstwami kryjącymi, wielkość 500 x 500 x 100 mm, przewodność cieplna $\lambda = 0,023 \text{ W/mK}$, wytrzymałość na ciśnienie 120 kPa, jako pomocniczy element montażowy i izolacja termiczna do zapobiegania powstawaniu mostków cieplnych. Element dostarczany gotowy do montażu.

Rysunek wymiarowy



Średnica nominalna DN	a (mm)	d1 (mm)	d2 (mm)	d3 (mm)	Numer artykułu
100	76	112	214	349	17 54 98
150	83	162	239	382	17 58 98

SitaVent

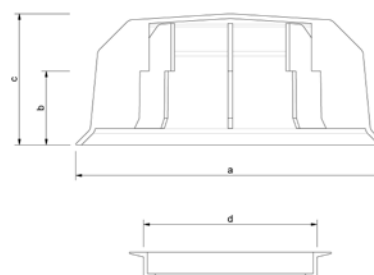
kołpak przeciwdeszczowy



Opis produktu

SitaVent kołpak przeciwdeszczowy, z poliamidu, do wentylatora systemowego SitaVent lub wentylatora modernizacyjnego SitaVent, o średnicach nominalnych DN 100 lub DN 150. Chroni przed przenikaniem deszczu i śniegu. W zestawie pierścień mocujący EPDM. Element dostarczany gotowy do montażu.

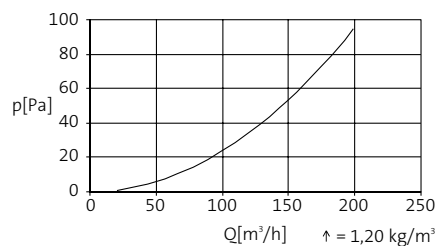
Rysunek wymiarowy



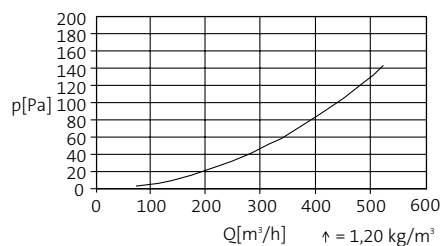
Średnica nominalna DN	a (mm)	b (mm)	c (mm)	Numer artykułu
100	196	47	83	17 90 62
150	267	59	110	17 90 66

Charakterystyka strat ciśnienia

SitaVent wentylator systemowy DN 100



SitaVent wentylator systemowy DN 150



SitaVent

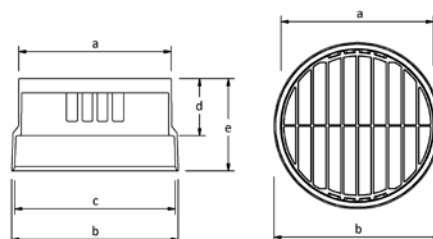
kratka zabezpieczająca



Opis produktu

SitaVent kratka zabezpieczająca z poliamidu, do wywiewnika systemowego SitaVent i wywiewnika modernizacyjnego SitaVent, o średnicy nominalnej DN 100 lub DN 150, chroni przed przenikaniem ciał obcych, z pierścieniem mocującym EPDM. Element dostarczany gotowy do montażu.

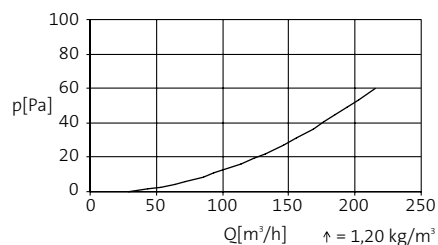
Rysunek wymiarowy



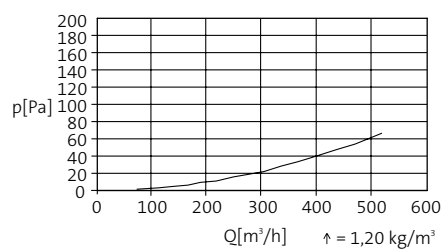
Średnica nominalna DN	a (mm)	b (mm)	c (mm)	d (mm)	e (mm)	Numer artykułu
100	110	123	117	59	99	17 90 64
150	160	175	169	60	97	17 90 68

Charakterystyka strat ciśnienia

SitaVent wywiewnik systemowy DN 100



SitaVent wywiewnik systemowy DN 150



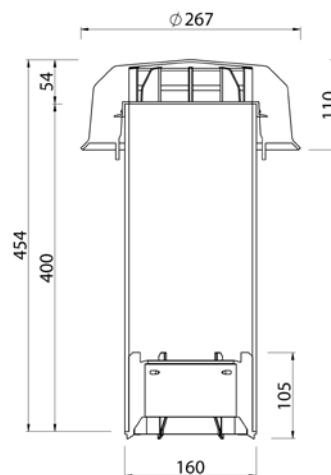
SitaVent separator kondensatu



Opis produktu

SitaVent separator kondensatu, do wentryznika systemowego SitaVent DN 70, DN 90, DN 100 i wentryznika modernizacyjnego SitaVent DN 63, DN 75, DN 90, DN 110, do odprowadzania pary wodnej z pionów wentylacyjnych na poziomie izolacyjnym dachu, składa się z adaptera do rury redukującej parę wodną, rury redukującej parę wodną, kołpaka przeciwdeszczowego i 6 śrub montażowych. Element dostarczany gotowy do montażu.

Rysunek wymiarowy



Numer artykułu

17 12 00

SitaVent

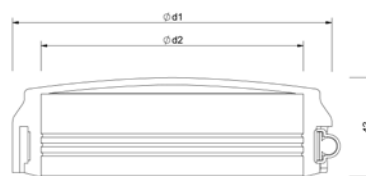
nasada odcinająca parę



Opis produktu

SitaVent nasada odcinająca parę DN 100 lub DN 150, z EPDM z przykręcanym mocowaniem, do paro- i wodoszczelnego zamykania przepustu systemowego SitaVent. Wycięcie poszczególnych przepustów jest wykonywane w miejscu montażu na podstawie instrukcji montażu. Element dostarczany gotowy do montażu.

Rysunek wymiarowy



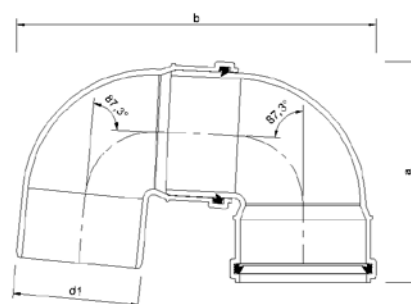
Średnica nominalna DN	d1 (mm)	d2 (mm)	Numer artykułu
100	135	111	17 10 00
150	185	161	17 11 00



Opis produktu

SitaVent kolano 2 x 87,3°, z polipropylenu, o średnicy nominalnej DN 100 i DN 150, do przeprowadzania okablowania różnych mediów, element dostarczany jako gotowy do montażu.

Rysunek wymiarowy



Średnica nominalna DN	a (mm)	b (mm)	d1 (mm)	Numer artykułu
100	194	315	110	17 90 00 11
150	260	427	160	17 90 00 16

SitaPipe PP

rura



Opis produktu

SitaVent rura kielichowa, z poliuretanu, o średnicach nominalnych DN 100 i DN 150, o długości 1000 mm, do przedłużenia wywietrznika systemowego SitaVent o maks. 860 mm, z pierścieniem uszczelniającym. Element dostarczany jako gotowy do montażu.

Rysunek wymiarowy

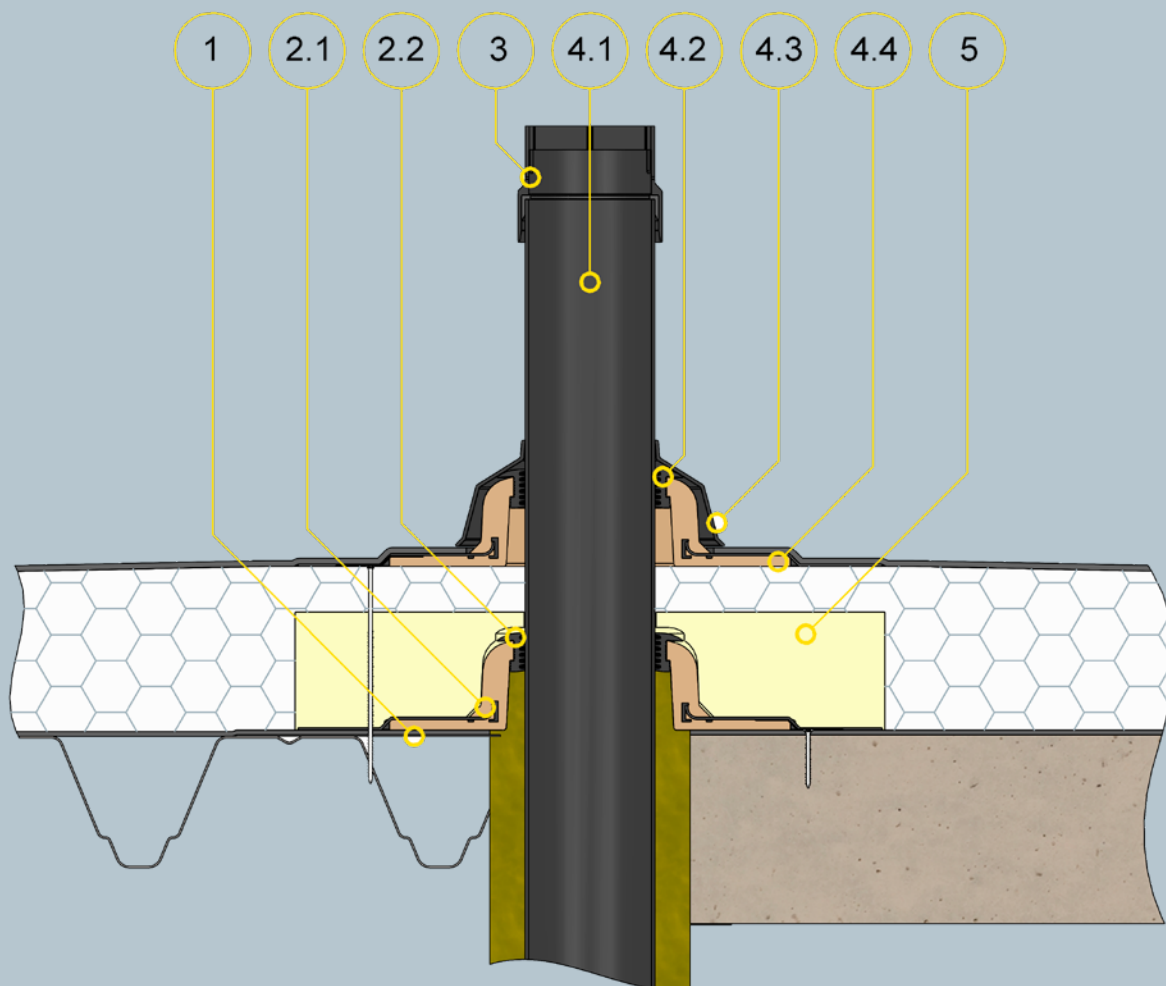


Średnica nominalna DN	OD*	a (mm)	Numer artykułu
100	110	1000	60 00 11 10
150	160	1000	60 00 16 10

* OD = średnica zewnętrzna (mm)

SitaVent wywiewnik systemowy

SitaVent wywiewnik systemowy z kratką ochronną SitaVent w niewentylowanej konstrukcji dachowej



SitaVent
wywiewnik
systemowy

Opis przykładu montażu

1 Blacha wzmacniająca SitaMore

Płyta główna SitaVent składa się z następujących elementów:

2.1 Płyta główna

2.2 Pierścień uszczelniający

3 SitaVent Kratka zabezpieczająca

SitaVent wywiewnik systemowy składa się z następujących elementów:

4.1 Rura przyłączeniowa

4.2 Pierścień uszczelniający

4.3 Kołpak ochronny dolny

4.4 Płyta główna

5 Korpus termoizolacyjny płyty głównej SitaVent

Budowa dachu - przykład montażu

Niewentylowana konstrukcja dachowa zgodnie z aaRdT z:

+ uszczelnieniem

+ izolacją cieplną

+ paroizolacją

+ konstrukcją dolną