

# SitaDSS Fireguard®

## Basınca Dayanıklı Tahliye Yangın Koruma Seti.



- + DIN 18234 standardında uygun yangın koruma önlemi
- + Komple set halinde kolay ve emniyetli montajı sağlar
- + PE-Taban Gövdesinin optimum tasarımından dolayı çatı geçişleri küçük kalmasını sağlar
- + PE Borularına direk bağlantı mümkün
- + İsteğe bağlı bağlantı yakalıklı veya flanşlı
- + Ana ve Acil durum drenajı için



**SitaDSS Fireguard®**  
Airstop ile



**SitaDSS Fireguard®**  
Taşma Elemanı ile



**SitaDSS Fireguard®**  
**Flaşlı**  
Airstop ile



**SitaDSS Fireguard®**  
**Flaşlı**  
Taşma Elemanı ile

# SitaDSS Fireguard®

## Ürün özelliklerine genel bakış:

### Ürün özellikleri

Kullanım alanları	DIN EN 12056-3 ve DIN 1986-100 standartlarınca sifonik drenaj sistemi ile aynı zamanda DIN 18234 standarda göre yangın koruma önlemi için.
Malzeme	Sac, Polietilen ve Poliüretan
Su Yalıtımı ile bağlantı türü	Su yalıtım bölümü isteğe bağlı bağlantı yakalığı veya vidalı flanşlı bağlantı ile
Isı direnci min.	-20 °C
Genel nitelikler	Temiz, kabarcık, gözenek, çatlak ve benzeri yok
Özellikleri	+ Mükemmel hava koşulları mukavemeti (UV/IR ışınımı) + Çevre şartlarından doğan klasik etkilere karşı dirençli + Darbeye ve çarpmalara dayanıklı + Uzun Ömürlü
İşleme/Uygulama	Teknik durumun genel kabul gören kuralları (aaRdT) ile Sita Bauelemente GmbH firmasının montaj örnekleri ve montaj talimatları esas alınmıştır. Montaj örnekleri sadece birer inceleme detayı olarak işlev görür ve bağlayıcı olmayan genel bir öneridir. Uygulama sadece şematik biçimde gösterilmiş olup, hiç bir durumda yetkili uzman şirketlerin gerekli tesis, detay ve montaj planlamasının yerine geçmemektedir. Uygulanabilirlik, tamlık ve ölçüler ilgili inşaat projesindeki müşteri/planlayıcı/işleyici vs. tarafından kendi sorumluluğu çerçevesinde kontrol edilmeli ve yerel koşullara göre uyarlanmalı ya da tasarlanmalıdır. Harici donanımlar şematik olarak tamlık ve doğruluk bakımından güvence verilmeden gösterilmiştir. Pusulalar, işleme yönetmelikleri ve sistem ruhsatlarında yer alan ilgili teknik veriler dikkate alınmalıdır.

### Kalite İşaretleri



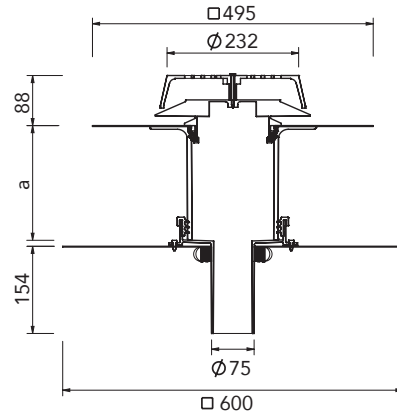
# SitaDSS Fireguard® Airstop ile



## Performans metni

**SitaDSS Fireguard®** Airstop ile DIN 18234 standardın 3. ve 4. maddelerin gereğine uygun, alttan gelen yangının çatılardaki küçük geçiş deliklerinden tamamen geçmesi veya çatı dokusunda yayılmasının önlenmesi ve korunması için, iki aşağıdakilerden oluşan parça: destek sacına sabitlenmesi ve buhar bariyerinin sıkıştırılması için, DIN EN 1253-2 ve RAL-GZ-694 kalite standartlarına uygunluk sertifikası mevcuttur. 65 mm'den 210 mm'ye veya 105 mm'den 570 mm'ye kadar olan ısı yalıtımın yükselişini köprülemek için su yalıtım malzemesine uygun isteğe bağlı büyük yakalık ile Airstop ve çakıl tutuculu poliüretan'dan yükseltme elemanı. Sifonik drenajın uygun borularına (alın kaynağı veya elektrofüzyon kaynağı) direk bağlantısını sağlayacak şekilde yalıtım yakalığı, DIN 188807'ye göre destek sacı ile yangın koruma kelepçesi/manşeti ile teslim ve uzmanca monte edin.

## Teknik çizim



## Nominal diameters, dimensions and Ürün kodu

Anma Çapı DN	OD*	a (mm)	Isı yalıtım kalınlığı ila (mm)	Karot ölçüsü (mm)	Girinti ölçüsü (mm x mm)	Ürün kodu
70	75	200	65 - 210	ø185	150 x 150	F3023xx
		550	105 - 570	ø185	150 x 150	F3024xx

\*OD = Dış çapı(mm)

**Akış performansı** DIN EN 1253 uygun lt/sn olarak

DN	Su yüksekliği (mm)														
	5	10	15	20	25	30	35	40	45	50	55	60	65	70	75
70	0,7	1,6	2,5	3,5	4,5	6,1	7,6	11,8	16	16,6	17,2	17,3	17,4	17,5	17,5

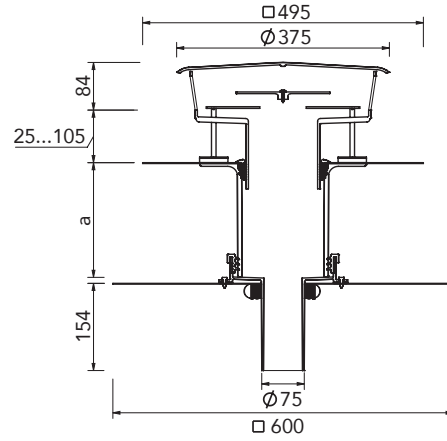
# SitaDSS Fireguard® Taşma Elemanı ile



## Performans metni

**SitaDSS Fireguard®** DN 70 anma çapında Taşma Elemanı ile DIN 18234 standardın 3. ve 4. maddelerin gereğine uygun, alttan gelen yangının çatılardaki küçük geçiş deliklerinden tamamen geçmesi veya çatı dokusunda yayılmasının önlenmesi ve korunması için, iki aşağıdakilerden oluşan parça: destek sacına sabitlenmesi ve buhar bariyerinin sıkıştırılması için, DIN EN 1253-2 ve RAL-GZ-694 kalite standartlarına uygunluk sertifikası mevcuttur. 65 mm'den 210 mm'ye veya 105 mm'den 570 mm'ye kadar olan ısı yalıtımın yükselişini köprülemek için su yalıtım malzemesine uygun isteğe bağlı büyük yakalık ile poliüretan'dan yükseltme elemanı. Sifonik drenajın uygun borularına (alın kaynağı veya elektrofüzyon kaynağı) direk bağlantısını sağlayacak şekilde yalıtım yakalığı, DIN 188807'ye göre destek sacı ile yangın koruma kelepçesi/manşeti ile teslim ve uzmanca monte edin.

## Teknik çizim



## Nominal diameters, dimensions and Ürün kodu

Anma Çapı DN	OD*	a (mm)	Isı yalıtım kalınlığı ila (mm)	Karot ölçüsü (mm)	Girinti ölçüsü (mm x mm)	Ürün kodu
70	75	200	65 - 210	ø 185	150 x 150	F3025xx
		550	105 - 570	ø 185	150 x 150	F3026xx

\*OD = Dış çapı(mm)

**Akış performansı** DIN EN 1253 uygun lt/sn olarak

DN	Su yüksekliği (mm)														
	5	10	15	20	25	30	35	40	45	50	55	60	65	70	75
70	0,7	1,9	3,0	4,3	5,5	8,1	10,7	13,7	16,7	16,9	17,1	17,2	17,3	17,4	17,5

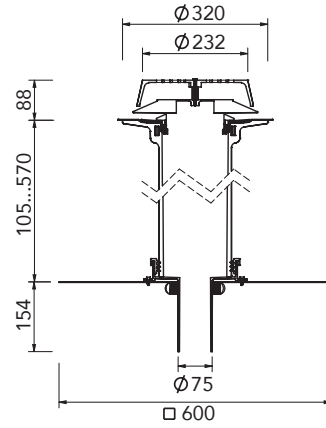
# SitaDSS Fireguard® Flanşlı Airstop ile



## Performans metni

**SitaDSS Fireguard® Flanşlı Airstop** ile DIN 18234 standardın 3. ve 4. maddelerin gereğine uygun, alttan gelen yangının çatılardaki küçük geçiş deliklerinden tamamen geçmesi veya çatı dokusunda yayılmasının önlenmesi ve korunması için, iki aşağıdakilerden oluşan parça: destek sacına sabitlenmesi ve buhar bariyerinin sıkıştırılması için, DIN EN 1253-2 ve RAL-GZ-694 kalite standartlarına uygunluk sertifikası mevcuttur. 105 mm'den 570 mm'ye kadar olan ısı yalıtımın yükselişini köprülemek için çakıl tutucu ve Airstop ile flanşlı poliüretan'dan yükseltme elemanı. Sifonik drenajın uygun borularına (alın kaynağı veya elektrofüzyon kaynağı) direk bağlantısını sağlayacak şekilde yalıtım yakalığı, DIN 188807'ye göre destek sacı ile yangın koruma kelepçesi/manşeti ile teslim ve uzmanca monte edin.

## Teknik çizim



## Nominal diameters, dimensions and Ürün kodu

Anma Çapı DN	OD*	Isı yalıtım kalınlığı İla (mm)	Karot ölçüsü (mm)	Girinti ölçüsü (mm x mm)	Ürün kodu
70	75	105 - 570	ø 185	150 x 150	F302499

\*OD = Dış çapı(mm)

## Akış performansı DIN EN 1253 uygun lt/sn olarak

DN	Su yüksekliği (mm)														
	5	10	15	20	25	30	35	40	45	50	55	60	65	70	75
70	0,7	1,6	2,5	3,5	4,5	6,1	7,6	11,8	16	16,6	17,2	17,3	17,4	17,5	17,5

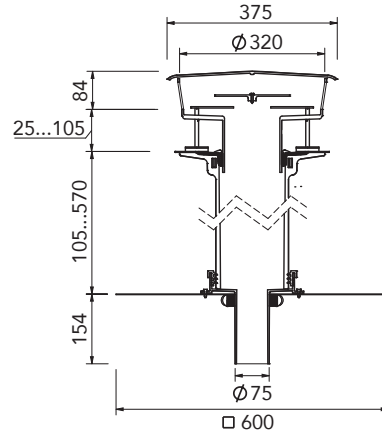
# SitaDSS Fireguard® Flanşlı Taşma Elemanı ile



## Performans metni

**SitaDSS Fireguard® Flanşlı DN 70 Taşma Elemanı** ile DIN 18234 standardın 3. ve 4. maddelerin gereğine uygun, alttan gelen yangının çatılardaki küçük geçiş deliklerinden tamamen geçmesi veya çatı dokusunda yayılmasının önlenmesi ve korunması için, iki aşağıdakilerden oluşan parça: destek sacına sabitlenmesi ve buhar bariyerinin sıkıştırılması için, DIN EN 1253-2 ve RAL-GZ-694 kalite standartlarına uygunluk sertifikası mevcuttur. 105 mm'den 570 mm'ye kadar olan ısı yalıtımın yükselişini köprülemek için Airstop'lu Taşma Elemanı ile flanşlı poliüretan'dan yükseltme elemanı. Sifonik drenajın uygun borularına (alın kaynağı veya elektrofüzyon kaynağı) direk bağlantısını sağlayacak şekilde yalıtım yakalığı, DIN 188807'ye göre destek sacı ile yangın koruma kelepçesi/manşeti ile teslim ve uzmanca monte edin.

## Teknik çizim



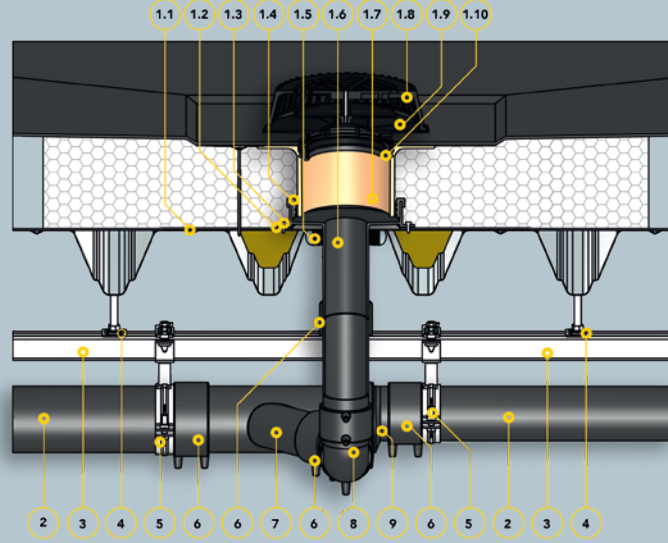
## Nominal diameters, dimensions and Ürün kodu

Anma Çapı DN	OD*	Isı yalıtım kalınlığı İla (mm)	Karot ölçüsü (mm)	Girinti ölçüsü (mm x mm)	Ürün kodu
70	75	105 - 570	ø 185	150 x 150	F302699

\*OD = Dış çapı(mm)

## Akış performansı DIN EN 1253 uygun lt/sn olarak

DN	Su yüksekliği (mm)														
	5	10	15	20	25	30	35	40	45	50	55	60	65	70	75
70	0,7	1,9	3,0	4,3	5,5	8,1	10,7	13,7	16,7	16,9	17,1	17,2	17,3	17,4	17,5



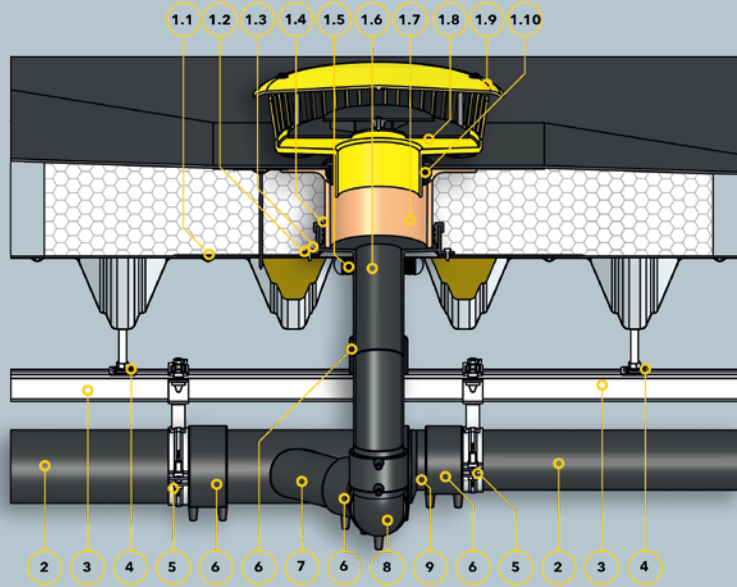
### Parçalar

- SitaDSS Fireguard® Yükseltme ile diğer bileşenler:**
- 1.1 Destek Sacı
  - 1.2 Yalıtım Contası
  - 1.3 Vida
  - 1.4 Conta
  - 1.5 Yangın Koruma Kelepçesi
  - 1.6 Polietilen Taban Gövdesi
  - 1.7 Yükseltme Elemanı
  - 1.8 Çakıl Tutucu

- 1.9 Hava Tutucu
- 1.10 Sabitleme Halkası
- 2 SitaDSS PE-Boru
- 3 SitaDSS Rail Montaj Rayı
- 4 SitaDSS Rail Sabit Ray Askısı
- 5 SitaDSS Kelepçe
- 6 SitaDSS PE Elektrofüzyon Manşonu
- 7 SitaDSS PE Çatal 45°
- 8 SitaDSS PE 88,5° Dirsek
- 9 SitaDSS PE Redüksiyon

### Çatı Bileşenleri

- Genel teknik kurallarına uygun havalandırılmamış çatı bileşenleri:**
- + Su Yalıtımı
  - + En az 1,00 m x 1,00 m ölçülerde yanmaz ısı yalıtımı
  - + Buhar Blokajı
  - + Yanmaz Profil Dolgusu
  - + Trapez Profil Sacı



### Parçalar

- SitaDSS Fireguard® Acil Durum Drenajı için yükseltme ile diğer bileşenler:**
- 1.1 Destek Sacı
  - 1.2 Yalıtım Contası
  - 1.3 Vida
  - 1.4 Conta
  - 1.5 Yangın Koruma Kelepçesi
  - 1.6 Polietilen Taban Gövdesi
  - 1.7 Yükseltme Elemanı
  - 1.8 Taşma Elemanı Gövdesi

- 1.9 Taşma Elemanı Kapağı
- 1.10 Sabitleme Halkası
- 2 SitaDSS PE-Boru
- 3 SitaDSS Rail Montaj Rayı
- 4 SitaDSS Rail Sabit Ray Askısı
- 5 SitaDSS Kelepçe
- 6 SitaDSS PE Elektrofüzyon Manşonu
- 7 SitaDSS PE Çatal 45°
- 8 SitaDSS PE 88,5° Dirsek
- 9 SitaDSS PE Redüksiyon

### Çatı Bileşenleri

- Genel teknik kurallarına uygun havalandırılmamış çatı bileşenleri:**
- + Su Yalıtımı
  - + En az 1,00 m x 1,00 m ölçülerde yanmaz ısı yalıtımı
  - + Buhar Blokajı
  - + Yanmaz Profil Dolgusu
  - + Trapez Profil Sacı