

SitaStandard
Bir klasik.
Sağlam ve güvenilir.



- + Yüksek akış performansı
- + DN 200 anma çapına kadar
- + Sağlam özelliğe sahip
- + Çatı yalıtımına homojen bağlantı
- + 60 ile 520 mm arası tüm yalıtım kalınlıklarının köprülenmesi



SitaStandard
dikey



SitaStandard
dikey, ısıtıcı



SitaStandard
basamak süzgeci



SitaStandard
açılı



SitaStandard
açılı, ısıtıcı



SitaStandard
yükseltme elemanı



SitaMore
taşma elemanı



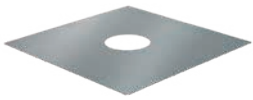
SitaStandard
süzgeç yalıtım kalıbı



SitaStandard
yükseltme elemanı
yalıtım kalıbı



SitaMore
teras seti



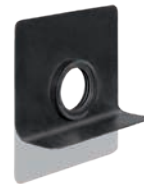
SitaMore
takviye sacı



SitaMore
boru yakalığı ısıtıcısı



SitaAttika
boru sistemi



SitaMore
esnek buhar
blokajı plakası



SitaAttika
cephe kapak plakası

SitaStandard

Ürün özelliklerine genel bakış:

Ürün özellikleri

Kullanım alanları	Kullanılan ve kullanılmayan, düz ve düz eğimli büyük çatı yüzeylerinde DIN EN 12056-3 ve DIN 1986-100'e göre ana drenaj ve acil su drenajı için.
Malzeme	Poliüretan
Bağlantı türü	Yakalıklı
Yapı şekli	dikey veya açılı
Model	2000 mm kablo uzunluğu ile ısıtıcılı veya ısıtmasız
Renk	Sarı
Yüzey	Pürüzsüz
Sıcaklık direnci min.	-20 °C
Sıcaklık direnci maks.	80 °C
Malzeme sınıfı	B2 normal alevlenebilir
Genel nitelikler	Temiz, kabarcıklı, gözenek, çatlak ve benzeri yok
Özellikler	+ Isı yalıtımlı + Mükemmel hava koşulları mukavemeti (UV/IR ışınımı) + Çevre şartlarından doğan normal bilinen etkilere karşı dirençli + Darbeye ve çarpmalara dayanıklı + Uzun ömürlü
Uygulama	Teknik durumun genel kabul gören kuralları (aaRdT) ile Sita Bauelemente GmbH firmasının montaj örnekleri ve montaj talimatları esas alınmıştır. Montaj örnekleri sadece birer inceleme detayı olarak işlev görür ve bağlayıcı olmayan genel bir öneridir. Uygulama sadece şematik biçimde gösterilmiş olup, hiç bir durumda yetkili uzman uygulama şirketlerin gerekli tesis, detay ve montaj planlamasının yerine geçmemektedir. Uygulanabilirlik, bütünlük ve ölçüler ilgili projedeki müşteri/planlayıcı/işleyici vs. tarafından kendi sorumluluğu çerçevesinde kontrol edilmeli ve yerel koşullara göre uyarlanmalı ya da tasarlanmalıdır. Harici donanımlar şematik olarak tamlık ve doğruluk bakımından güvence verilmeden gösterilmiştir. Pusulalar, uygulama şartları/yönetmelikleri ve sistem ruhsat ve şartlarında yer alan ilgili teknik veriler dikkate alınmalıdır.

Kalite belgeleri



SitaStandard dikey

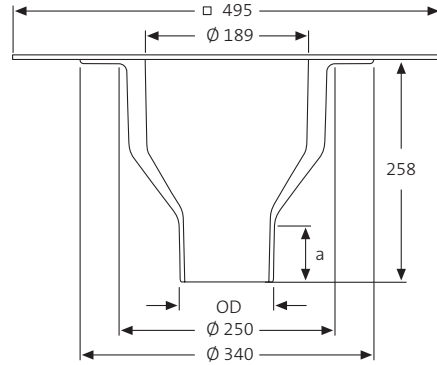


Performans metni

SitaStandard çatı süzgeci, dikey, poliüretandan, ısı yalıtımlı, RAL kalite GZ-694 şartları gereğince daha yüksek kalite standardıyla DIN EN 1253-2'ye uygun, DN 70, DN 100, DN 125, DN 150 ve DN 200 anma çaplarında. Muflu borulara doğrudan bağlanarak, yer çekimli drenaj için, çatı su yalıtımına uygun, isteğe bağlı büyük köpük kaplı bağlantı yakalıklı (495 mm x 495 mm) ve bağlantı yakalığının emniyeti ile birlikte verilen çakıl tutucunun oturması için sabitleme halkalı, teslimat ve uzman montaj edin.

SitaStandard çatı süzgeci, dikey, ısıtıcı, poliüretandan, ısı yalıtımlı, RAL kalite GZ-694 şartları gereğince daha yüksek kalite standardıyla DIN EN 1253-2'ye uygun, DN 70, DN 100, DN 125, DN 150 ve DN 200 anma çaplarında. Muflu borulara doğrudan bağlanarak, yer çekimli su drenajı için, çatı su yalıtımına uygun, isteğe bağlı büyük köpük kaplı bağlantı yakalıklı (495 mm x 495 mm) ve bağlantı yakalığının ek emniyeti ile birlikte verilen çakıl tutucunun oturması için sabitleme halkalı, köpük kaplı ısıtıcı ve yakl. 10 Watt ısıtma gücünde 230 V'a doğrudan bağlamak için 2,0 m uzunlukta kablolu, teslimat ve uzman montaj edin.

Teknik çizim



Anma çapları, ölçüler, karot delme ve ürün numaraları

Anma çapı DN	OD*	a (mm)	Geçiş/karot delme (mm)	Ürün numarası Isıtıcısız	Ürün numarası Isıtıcılı
70	75	65	ø 250	10 02 xx	10 03 xx
100	110	68		10 04 xx	10 05 xx
125	125	69		10 06 xx	10 07 xx
150	160	77		10 08 xx	10 09 xx
200	200	101		10 10 xx	10 11 xx

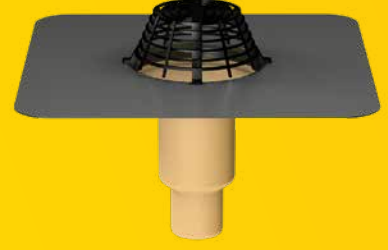
*OD = dış çap (mm)

xx = İsteğe bağlı bağlantı yakalığı için ürün sonu kodu, bkz. sayfa 67

Akış debisi l/s DIN EN 1253'e göre

DN	Su yüksekliği (mm)												
	5	10	15	20	25	30	35	40	45	50	55	60	65
70	0,7	1,7	2,7	3,8	4,8	6,0	7,1	8,3	9,4	10,8	12,2	13,5	14,8
100	0,7	1,8	2,8	3,8	4,8	6,1	7,4	8,5	9,6	11,0	12,3	13,6	14,8
125	0,7	1,8	2,9	4,1	5,2	6,4	7,6	8,7	9,7	11,0	12,3	14,1	15,8
150	0,6	1,6	2,6	3,6	4,6	5,9	7,2	8,2	9,2	11,0	12,8	14,0	15,1
200	0,5	1,5	2,5	3,5	4,5	5,8	7,1	8,1	9,2	10,6	12,0	13,3	14,5

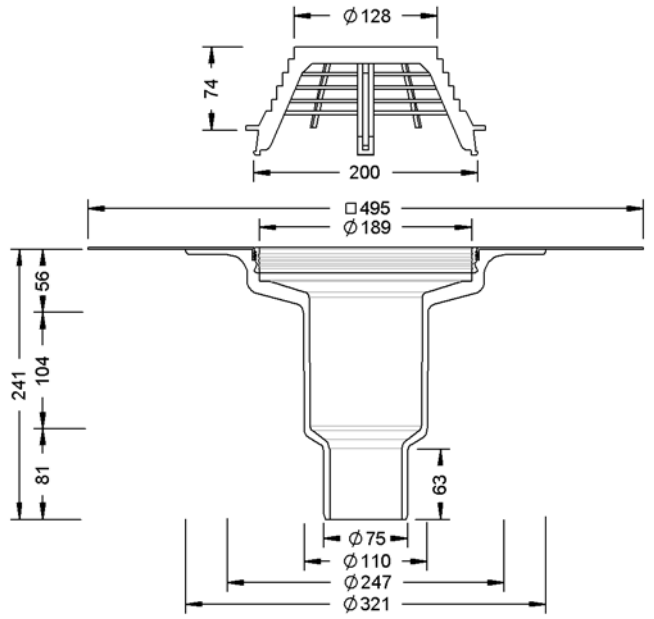
SitaStandard basamak süzgeci



Performans metni

SitaStufengully Kademelisüzgeç, dikey poliüretandan, ısı yalıtımı özelliğine sahip, DIN EN 1253 ve RAL-Guetezeichen GZ-694 daha yüksek kalite sertifikalarına mevcut, DN 70 ve DN 100 nominal ebatta. 35 mm su yüksekliğinde, 0 lt/sn ve 7,5 lt/sn akış performansına sahip. Muflu borulara doğrudan bağlantı ve konvansiyonel drenaj için, köpürtülmüş büyük bağlantı manşetiyle (495 x 495 mm) çatı yalıtımına uygun ve bağlantı manşetinin ayrıca sabitlenmesi ve ilişikteki çakıl tutucusunun montajı için sabitleme halkasıyla teslim edin ve usulüne uygun monte edin.

Teknik çizim



Anma çapları, ölçüler, karot delme ve ürün numaraları

Anma çapı DN	OD*	Girinti ölçüsü (mm)	Ürün numarası
70/100	75/110	250	10 30 xx

*OD = dış çap (mm)

Akış debisi l/s DIN EN 1253'e göre

DN	Su yüksekliği (mm)												
	5	10	15	20	25	30	35	40	45	50	55	60	65
70	0,7	1,8	2,8	3,8	4,7	5,8	7,0	8,2	9,4	10,8	12,1	13,4	14,7
100	0,7	1,8	2,8	4,0	5,2	6,4	7,5	8,7	9,8	11,1	12,4	13,8	15,2

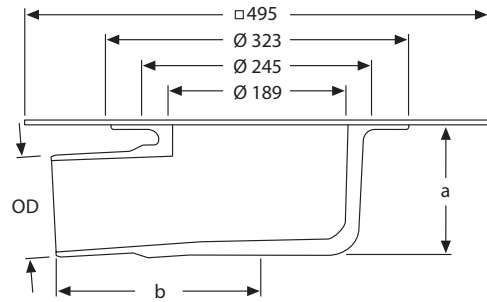


Performans metni

SitaStandard çatı süzgeci, açılı, poliüretandan, ısı yalıtımlı, RAL kalite GZ-694 şartları gereğince daha yüksek kalite standardıyla DIN EN 1253-2'ye uygun, DN 70, DN 100 ve DN 125 anma çaplarında. Muflu borulara doğrudan bağlantı için, yer çekimli su drenajı için, çatı su yalıtımına uygun, isteğe bağlı büyük köpük kaplı bağlantı yakalıklı (495 mm x 495 mm) ve bağlantı yakalığının emniyeti ile birlikte verilen çakıl tutucunun oturması için sabitleme halkalı, teslimat ve uzman montaj edin.

SitaStandard çatı süzgeci, açılı, ısıtılabilir, poliüretandan, ısı yalıtımlı, RAL kalite etiketi GZ-694 gereğince daha yüksek kalite standardıyla DIN EN 1253-2'ye uygun, DN 70, DN 100 ve DN 125 anma çaplarında. Muflu borulara doğrudan bağlantı için, yer çekimli su drenajı için, çatı su yalıtımına uygun, isteğe bağlı büyük köpük kaplı bağlantı yakalıklı (495 mm x 495 mm) ve bağlantı yakalığının ek emniyeti ile birlikte verilen çakıl tutucunun oturması için sabitleme halkalı, köpük kaplı ısıtıcı ve yakl. 10 Watt ısıtma gücünde 230 V'a doğrudan bağlamak için 2,0 m uzunlukta kablolu, teslimat ve uzman montaj edin.

Teknik çizim



Anma çapları, ölçüler, karot delme ve ürün numaraları

Anma çapı DN	OD*	a (mm)	b (mm)	Girinti ölçüsü (mm)	Ürün numarası Isıtıcısız	Ürün numarası Isıtıcılı
70	75	122	224	250 x 350	10 14 xx	10 15 xx
100	110	145	222		10 16 xx	10 17 xx
125**	125	148	298	250 x 430	10 18 xx	10 19 xx

*OD = dış çap (mm)

**DN 100'den DN 125'e geçiş ile ısı yalıtımındaki ayrı geçiş durumunda emniyet kelepçesi ile kullanılmalı.

xx = İsteğe bağlı bağlantı yakalığı için ürün sonu kodu, bkz. sayfa 67

Akış debisi l/s DIN EN 1253'e göre

DN	Su yüksekliği (mm)													
	5	10	15	20	25	30	35	40	45	50	55	60	65	
70	0,7	1,8	2,8	3,8	4,7	5,8	6,9	7,9	8,9	10,2	11,5	11,5	11,5	
100	0,5	1,5	2,4	3,4	4,3	5,3	6,3	7,5	8,6	9,8	11,0	11,0	11,0	
125	0,8	1,9	2,9	4,1	5,3	6,3	7,3	8,4	9,4	10,8	12,1	13,2	14,3	

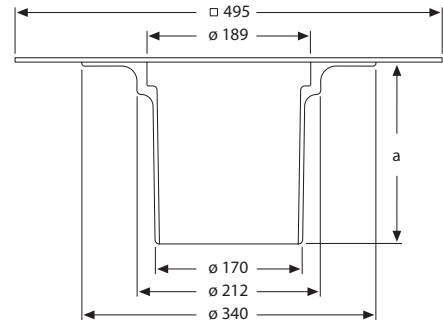
SitaStandard yükseltme elemanı



Performans metni

SitaStandard yükseltme elemanı, poliüretandan, RAL kalite GZ-694 şartlarına gereğince daha yüksek kalite standardıyla DIN EN 1253-2'ye uygun, 60-520 mm yalıtım malzemesi kalınlıkları için. Çatı su yalıtımına uygun, isteğe bağlı köpük kaplı bağlantı Yakalıklı (495 mm x 495 mm) ve bağlantı yakalığının ek emniyeti ile çakıl tutucunun oturması için sabitleme halkalı. Montaj için kaydırıcı madde ve geri tepme/birikme emniyeti için çok dudaklı conta ile birlikte komple, teslimat ve uzman montaj edin.

Teknik çizim



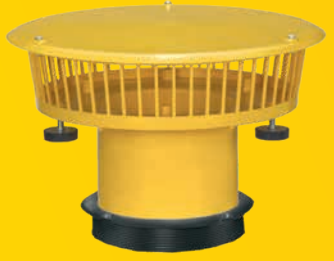
Yükseklikler, ısı yalıtımını köprüleme ve ürün numaraları

a (mm)	Isı yalıtımını köprüleme ile-arası (mm)	Ürün numarası
206	60-160	10 25 xx
254	60-220	10 26 xx
555	60-520	10 50 xx

xx = İsteğe bağlı bağlantı yakalığı için ürün sonu kodu, bkz. sayfa 67

SitaMore

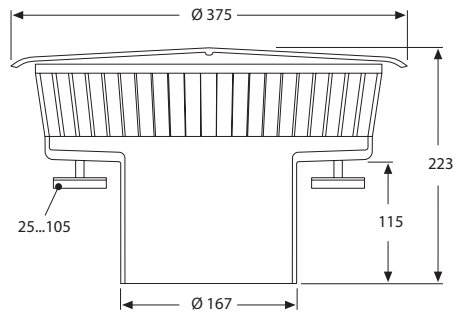
Taşma elemanı



Performans metni

SitaMore taşma elemanı, poliamitten, RAL kalite GZ-694 şartları gereğince daha yüksek kalite standardıyla DIN EN 1253-2'ye uygun, SitaStandard çatı süzgeçleri ve yükseltme elemanları için, acil drenaj için, 25-105 mm su yükseklikleri ve SitaMulti çatı giderleri ve yükseltme elemanları için acil drenaj, 35-105 mm su yükseklikleri için, taşma elemanının çatı süzgecine veya yükseltme elemanına doğru sızdırmazlığının sağlanması için çok dudaklı contayla. Kademesiz yükseklik ayarlı üç kauçuk kaplı metal ayaklar ile, ayak başına kurulum yüzey ölçüsü: 19,6 cm², galvanize vida dişli çubuk M 8 mm x 90 mm, vidalı ve revizyon için çıkartılabilir kapalı kapak, çevreleyen 51 köprüye sahip sarı renkli gövde ile. Taşma yükseklikleri kademesiz ayarlanabilir, akış performansını yükseltmek için büyük giriş potası, komple teslimat ve uzman montaj edin.

Teknik çizim



Taşma yüksekliği ve ürün numarası

Su yüksekliği min-maks (mm)	Ürün numarası
25-105	10 90 01

Akış debisi l/s DIN EN 1253'e göre

SitaStandard, SitaMore taşma elemanı ile														
DN	Çıkış eğimi	Su yüksekliği (mm)												
		5	10	15	20	25	30	35	40	45	50	55	60	65
70	3° açılı	1,2	2,3	3,3	4,8	6,2	7,8	9,4	11,3	13,1	14,2	15,3	15,4	15,5
	Dikey	1,2	2,2	3,1	4,6	6,0	7,6	9,2	11,1	13,0	13,9	14,8	14,9	14,9
100	3° açılı	1,2	2,3	3,4	4,9	6,3	8,1	9,8	11,8	13,8	16,5	19,1	22,9	26,7
	Dikey	1,6	2,8	4,0	5,5	7,0	8,8	10,5	12,3	14,1	16,7	19,3	22,8	26,2
125/125	3° açılı	1,2	2,3	3,3	4,8	6,2	7,6	8,9	10,3	11,6	12,1	12,6	12,8	12,9
125	Dikey	1,2	2,3	3,4	4,9	6,3	7,9	9,5	11,6	13,6	16,1	18,6	21,9	25,2
150	Dikey	1,4	2,4	3,4	4,9	6,3	8,0	9,6	11,6	13,6	16,2	18,7	22,3	25,8

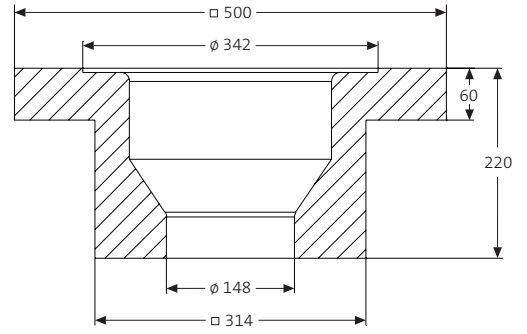
SitaStandard süzgeç yalıtım kalıbı



Performans metni

SitaStandard süzgeç yalıtım kalıbı ekstrüde polistiren köpükten, WLS 037, 500 mm x 500 mm x 220 mm, yanma davranışı B1 (zor alevlenir), DIN 4102-1'e göre. Isı yalıtımı için ve kayıp mantolama olarak uygun, teslimat ve uzman montaj edin.

Teknik çizim



Seri, ölçüler ve ürün numaraları

Serisi	Ürün numarası
SitaStandard dikey DN 125'e kadar	E10 90 03

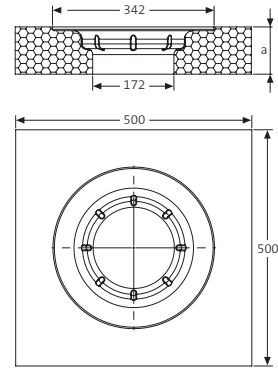
SitaStandard yükseltme elemanı yalıtım kalıbı



Performans metni

SitaStandard yükseltme elemanı yalıtım kalıbı, poliüretandan, buhar blokajında kolayca yapıştırmak için, örn. Terokal yalıtım yapıştırıcısı TK 395 ile yalıtım parçasına yapıştırma ile yükseltme elemanının mekanik montajı olmadan, boyut 500 x 500 x 100 mm ya da 500 x 500 x 60 mm, ısı iletkenliği $\Lambda = 0,025 \text{ W/mK}$, basınca dayanıklılığı 200 kPa, ham yoğunluk yakl. 50 kg/m^3 , ısı köprülerinin engellenmesi için ısı yalıtımı ve montaj yardımcısı olarak. Teslimat ve uzman montaj.

Teknik çizim



Seri, ölçüler ve ürün numaraları

Serisi	a (mm)	Ürün numarası
SitaStandard	100	10 90 05
	60	10 90 06

SitaMore Teras seti

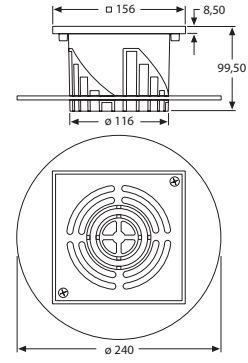


SitaStandard

Performans metni

SitaMore teras seti, alüminyumdan, SitaTrendy, SitaStandard, SitaSani® 63/90, Sitalndra, SitaTrendy ve SitaStandard yükseltme elemanları için. Yükseklik ayar halkası, gövde (yükseklik ayarı 34-100 mm) ve son ızgaradan oluşur, DN 50 veya DN 70 anma çaplarında bir iniş borusunun oturması için işlenmiş girintiler, komple teslimat ve uzman montaj edin.

Teknik çizim



Model ve ürün numarası

Model	Ürün numarası
SitaStandard SitaTrendy Sitalndra SitaSani® 63/90	E15 90 63

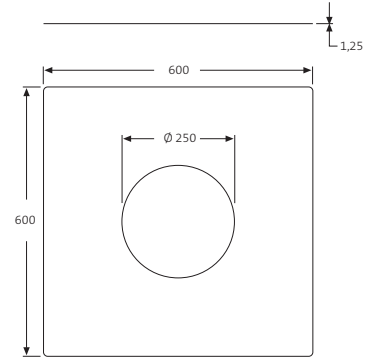
SitaMore Takviye sacı



Performans metni

SitaMore takviye sacı, galvanize çelik sacdan, çelik trapez sacdaki küçük geçişlerin takviye edilmesi için, SitaDSS Profi, SitaStandard, SitaTrendy, SitaTrendy vidalı flanş, SitaVent sistem havalandırması DN 150/160, SitaMulti ve SitaDSS Multi için, teslimat ve uzman montaj edin.

Teknik çizim



Model ve ürün numarası

Model	Ürün numarası
SitaStandard/SitaTrendy/ SitaTrendy vidalı flanş/ SitaMulti/SitaDSS Multi/ SitaDSS Profi/SitaVent Sistem havalandırması DN 150	10 90 00

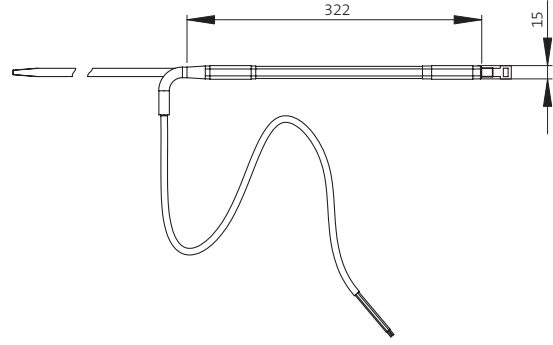
SitaMore Boru yakalıđı ısıtıcısı



Performans metni

SitaMore boru yakalıđı ısıtıcısı, çatı giderlerinin ve boru hatlarının ısıtılması için, -20 °C'de yakl. 10 Watt ve 230 Volt ısıtma gücüne sahip, kendinden ayarlı PTC ısıtma elemanı, iki kablo bađı ile borulara veya çatı süzgeçlerine kolayca monte edilebilir. Bir trafo gerekli deđildir. Teslim ve profesyonel Őekilde montaj edin.

Teknik çizim



Akım beslemesi ve ürün numarası

Elektrik beslemesi	Ürün numarası
230 V (-20°C'de ısıtma gücü yakl. 10 Watt)	10 90 35

SitaAttika Boru sistemi



Performans metni

SitaAttika boru sistemi, paslanmaz çelikten, malzeme numarası 1.4301, DIN EN 1124-2'ye göre fabrika tarafından mufa önceden monte edilmiş EPDM dudaklı contaya sahip muflu geçme boru sistemi, mufa daha kolay takmak için 20° fazlı uç. Tamamen dalma banyoda mordanlanmış, düz, gümüş-mat yüzeyli. Komple teslimat ve uzman montaj.

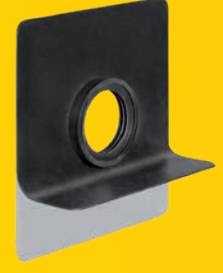
Ürünler ve performans metinleri

Ürünler	DN ile-arası	Uzunluk ile-arası (mm)	Uygulama
SitaAttika boru 	50-150	500-5000	
SitaAttika dirsek 	50-150		15°-87,5°
SitaAttika temizleme borusu 	70-125		
SitaAttika boru kelepçesi 	70-150		
SitaAttika emniyet kelepçesi 	50-150		
SitaAttika adaptör 	70-125		
SitaAttika geçiş parçası 			DN 110'dan DN 75'e DN 125'den DN 110'a
SitaAttika çatal 45° 	75-110		
SitaAttika çatal 87,5° 	75-125		

Diğer bilgileri parapet broşürümüzde bulabilirsiniz.

SitaMore

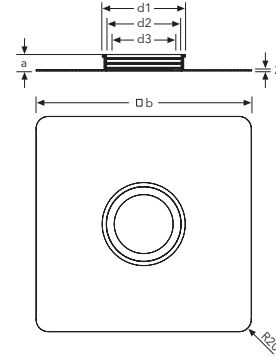
Yuvarlak boru için esnek buhar blokajı plakası



Performans metni

SitaMore yuvarlak boru için esnek buhar blokajı plakası, EPDM'den, DN 50, DN 70, DN 100, DN 125 ve DN 150 anma çaplarında yuvarlak borulara buhar blokajının esnek buhar sızdırmaz bağlantısı için yapıştırma flanş, çok dudaklı entegre bir sızdırmazlık bölgesi ile, teslim ve uzman montaj edin.

Teknik çizim



Ölçüler ve ürün numaraları

Anma çapı DN	Borular (mm)	d1 (mm)	d2 (mm)	d3 (mm)	a (mm)	b (mm)	Ürün numarası
50	ø 50 - ø 58	ø 76	ø 62	ø 44	27	352	18 50 90
70	ø 72 - ø 83	ø 105	ø 91	ø 67	27	352	18 70 90
100	ø 102 - ø 116	ø 136	ø 122	ø 96	27	352	18 00 90
125	ø 125 - ø 140	ø 159	ø 145	ø 119	28	400	18 12 90
150	ø 160 - ø 175	ø 195	ø 181	ø 153	28	400	18 60 90

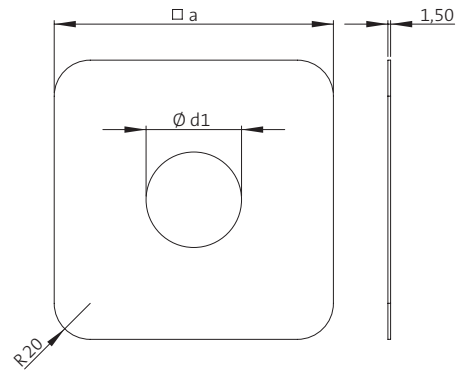
SitaAttika cephe kapak plakası



Performans metni

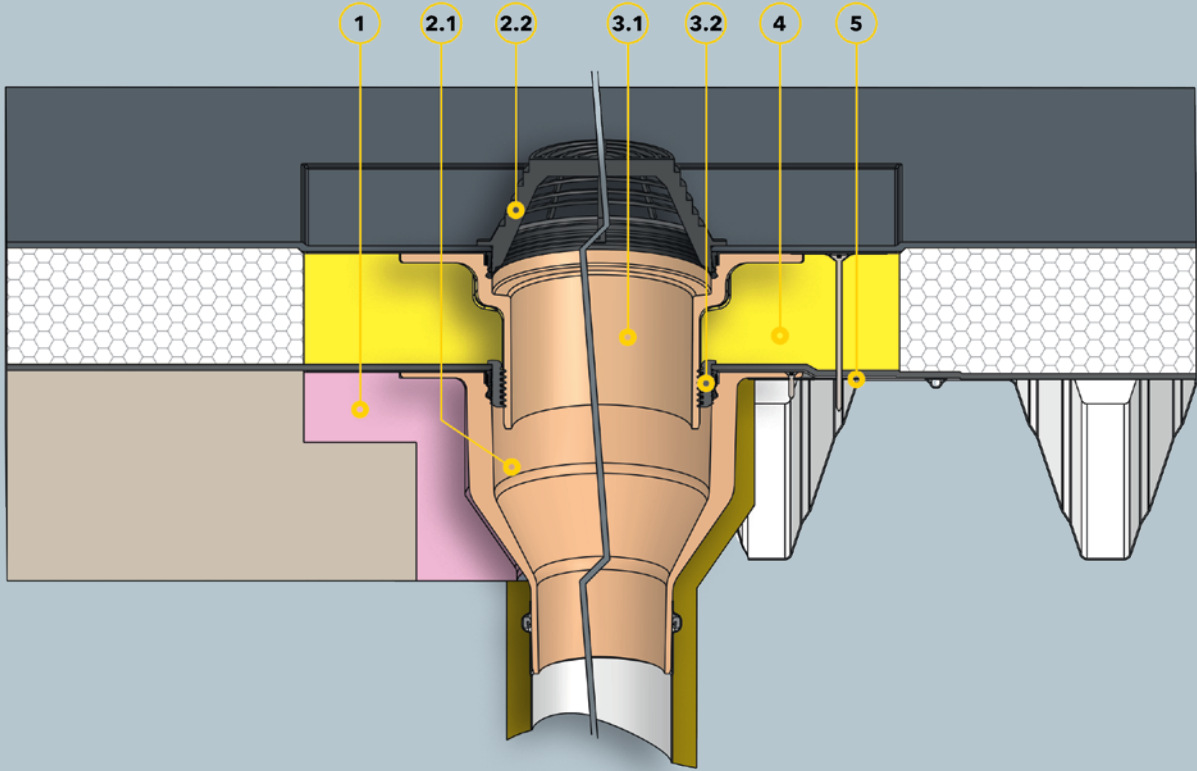
SitaAttika cephe kapak plakası, paslanmaz çelikten, malzeme numarası: 1.4301, DN 50 ila DN 150 anma çaplarında parapet ya da duvar boşluğunun kapatılması için, 1,5 mm'lik malzeme kalınlığında, teslim ve profesyonel şekilde montaj edin.

Teknik çizim



Ölçüler ve ürün numaraları

Anma çapı DN	a (mm)	d1 (mm)	Ürün numarası
50	155	54	E18 90 25
70	180	79	E18 90 26
100	215	114	E18 90 27
125	230	129	E18 90 28
150	265	165	E18 90 29



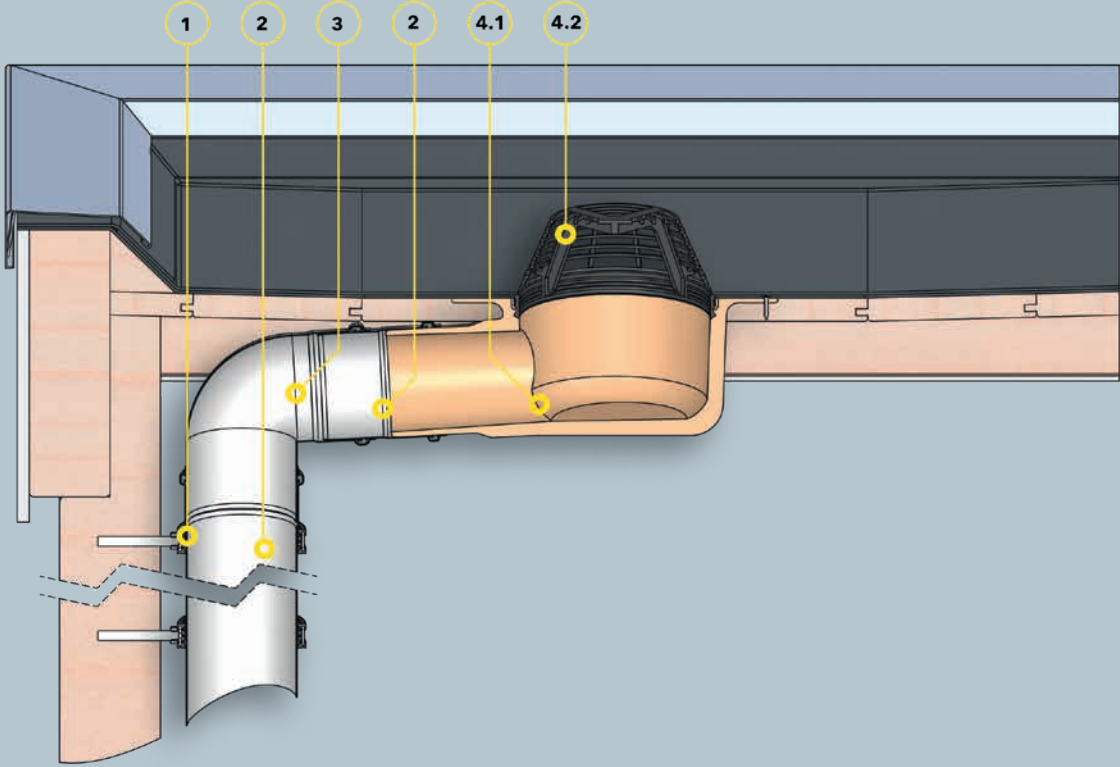
Parçalar

- 1 SitaStandard süzgeç için yalıtım kalıbı
- SitaStandard dikey, bileşenleri:**
- 2.1 SitaStandard dikey ana gövde
- 2.2 çakıl tutucu
- SitaStandard yükseltme elemanı, bileşenleri:**
- 3.1 SitaStandard yükseltme elemanı ana gövdesi
- 3.2 conta
- 4 SitaStandard yükseltme elemanı yalıtım kalıbı
- 5 SitaMore takviye sacı

Çatı konstrüksiyonu

Teknik kurallara göre havalandırılmayan çatı konstrüksiyonu ile:

- + su yalıtımı
- + ısı yalıtımı
- + buhar blokajı
- + alt konstrüksiyon



Bileşenler

- 1 SitaAttika boru kelepçesi
 - 2 SitaAttika boru
 - 3 SitaAttika dirsek
- SitaStandard açılı, bileşenleri:**
- 4.1 SitaStandard açılı ana gövde
 - 4.2 çakıl tutucu

Çatı konstrüksiyonu

- Teknik kurallara göre havalandırılan çatılar ile:
- + su yalıtımı
 - + gömülü kalıp
 - + taşıyıcı konstrüksiyon