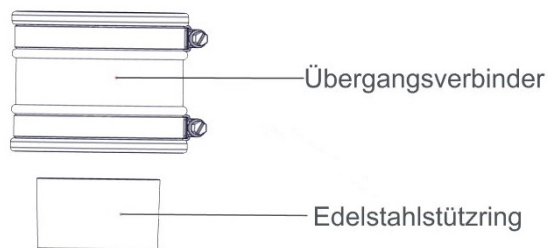


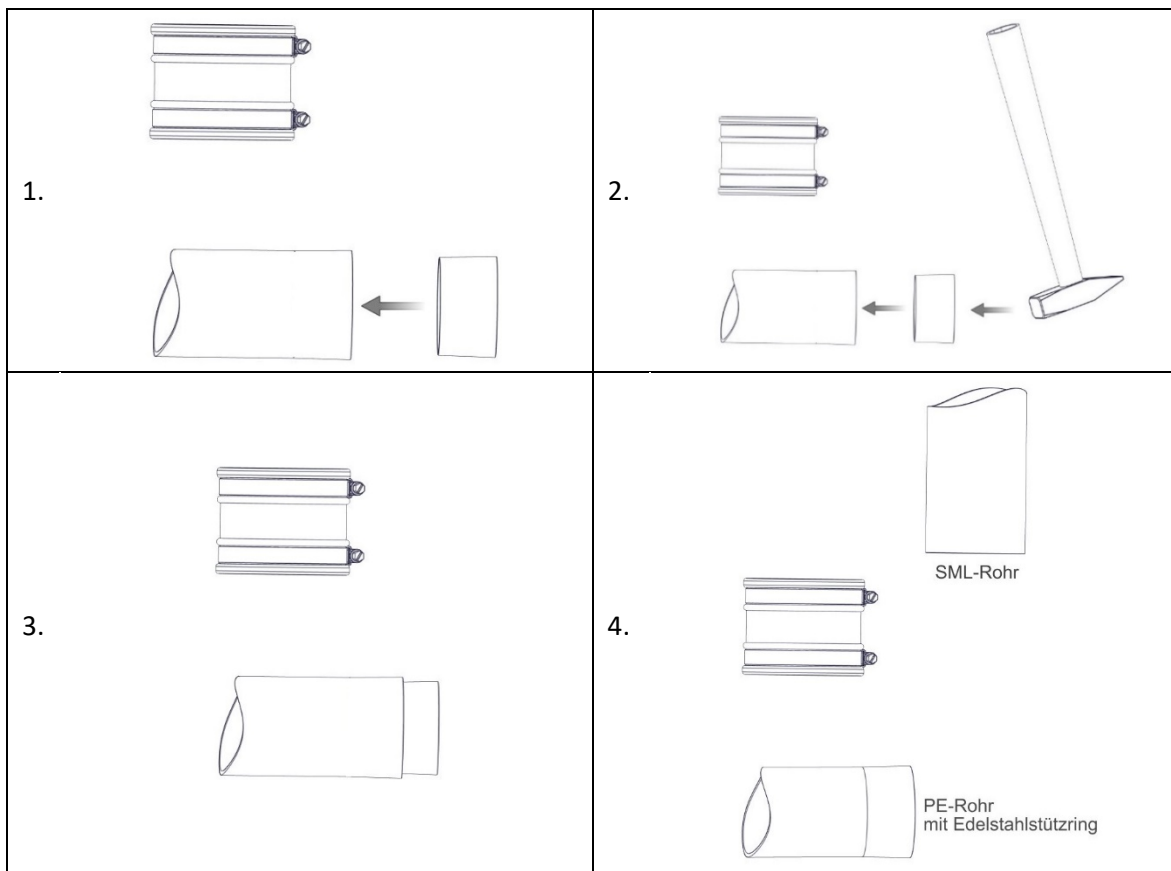
Einbauanleitung

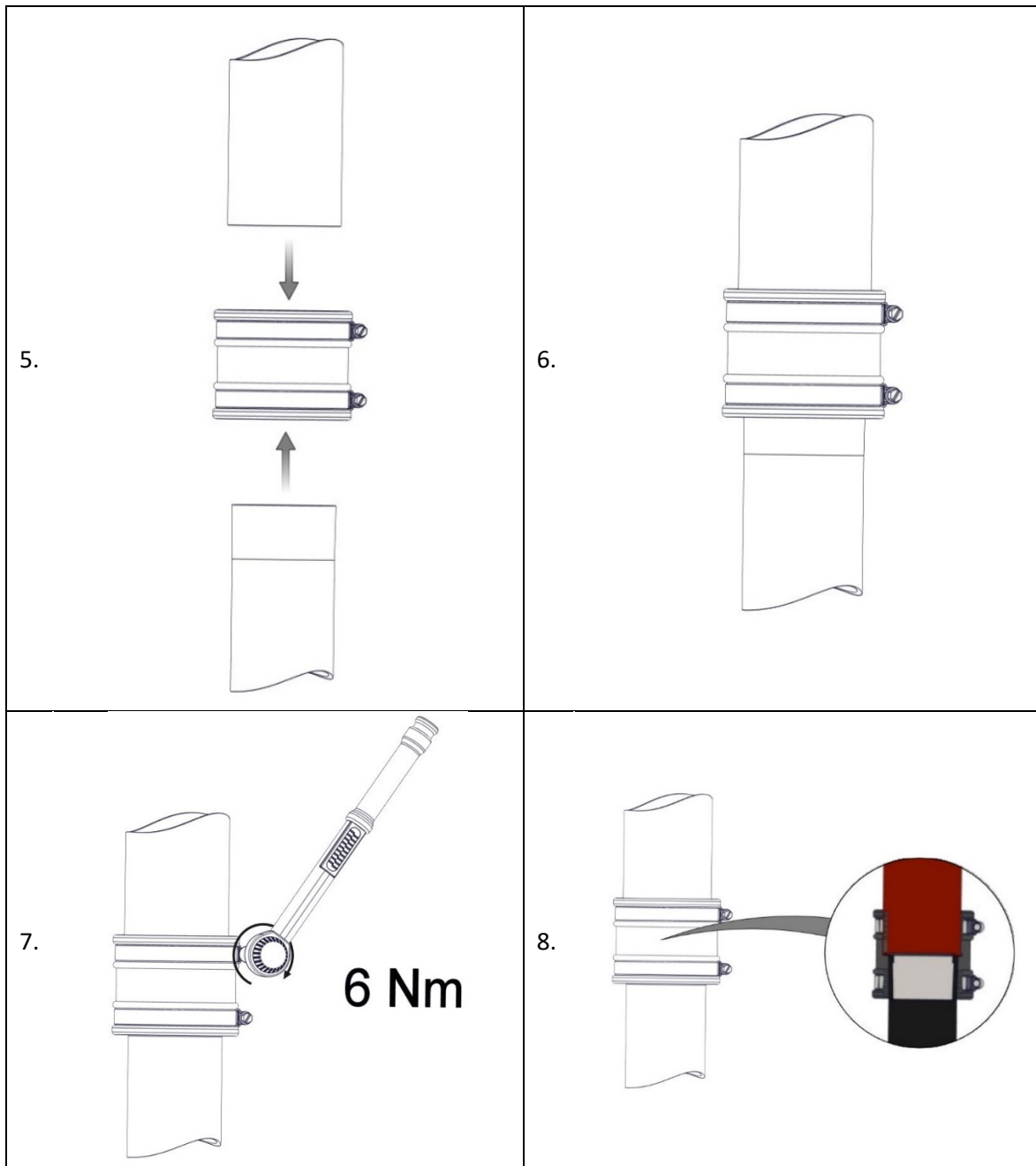
SitaMore Übergangsverbinder-Set

1. Explosionsdarstellung / explosion presentation / présentation d'explosion / ontploffing presentatie / prezentacja eksplozja / презентация взрыв / patlama sunumu
-



2. Montage / assembly / montage / montage / монтаж / montowanie
-





Sita Bauelemente GmbH
Ferdinand-Braun-Straße 1
33378 Rheda-Wiedenbrück
Germany
Fon +49 (0) 2522 / 8340-0
Fax +49 (0) 2522 / 8340-100
info@sita-bauelemente.de
www.sita-bauelemente.de

Stand: 01.2019
Technische Änderungen, auch ohne Ankündigung, vorbehalten.