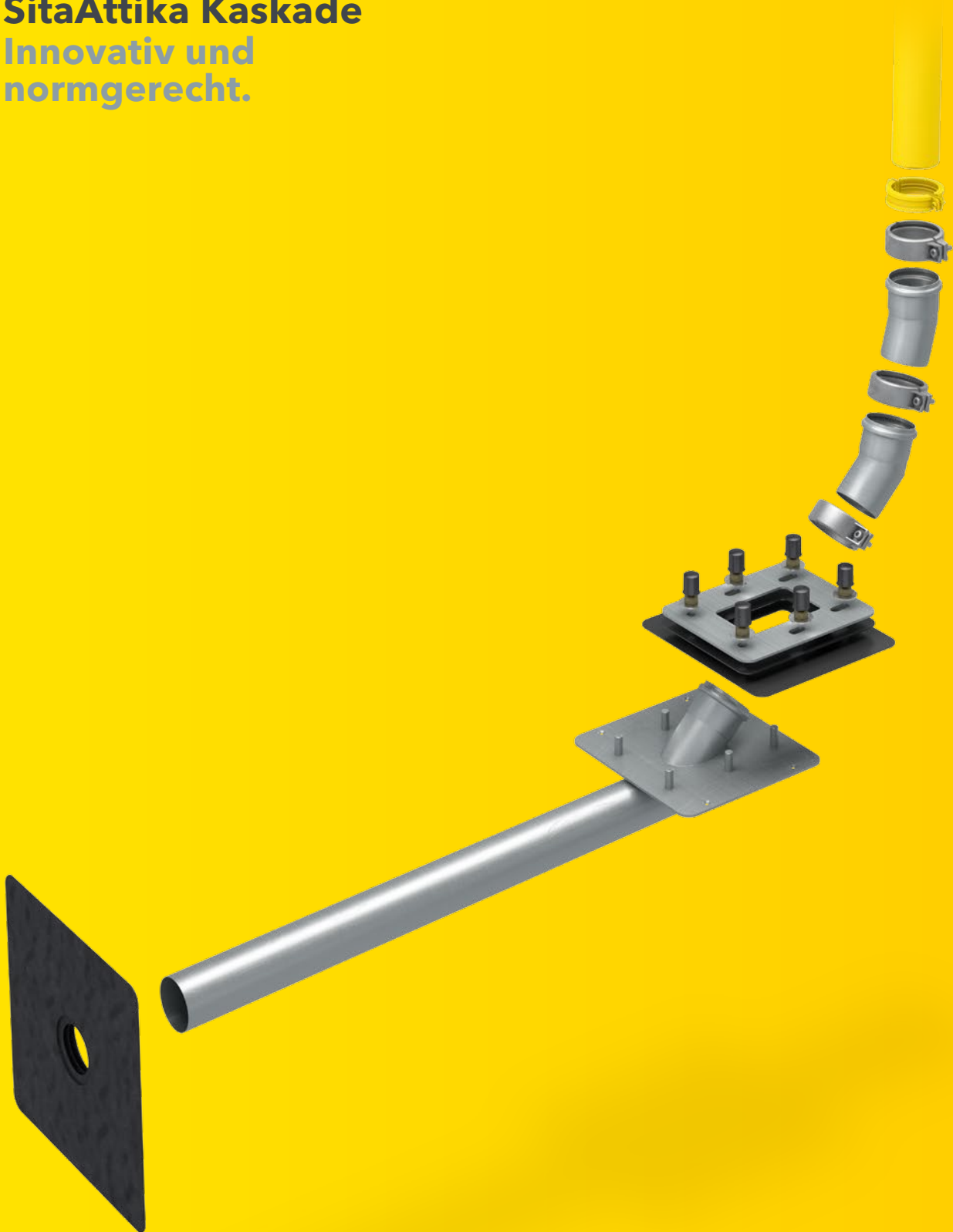


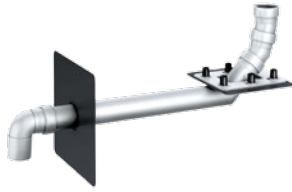
# SitaAttika Kaskade

Innovativ und normgerecht.

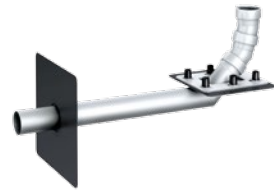


SitaAttika  
Kaskade

- + Erstmals Rechtssicherheit - SitaAttika Kaskade ist normkonform
- + Planungssicherheit und sicherer Einbau durch Bauteil-System
- + Ästhetische Lösung für anspruchsvolle Architektur - unsichtbare Rohrverlegung
- + Alle Freiheiten bei der individuellen Gestaltung des Terrassenbelag-Aufbaus



**SitaAttika**  
Kaskadenbauteil für Fallrohr



**SitaAttika**  
Kaskadenbauteil als Speier



**SitaAttika**  
Fassaden-Abdeckplatte



**SitaAttika**  
Rohrsystem  
Siehe Seite 93

# SitaAttika Kaskade

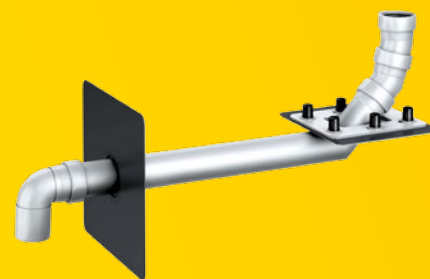
## Produktmerkmale im Überblick:

### Produktmerkmale

---

|                                     |  |
|-------------------------------------|--|
| <b>Einsatzgebiete</b>               | <b>Zur Haupt- und Notentwässerung als normkonforme Kaskadenentwässerung</b>  |
| <b>Material</b>                     | <b>Edelstahl rostfrei</b>  |
| <b>Werkstoffnummer</b>              | <b>1.4301</b>  |
| <b>Farbe</b>                        | <b>Silber</b>  |
| <b>Oberfläche</b>                   | <b>Glatt, Gebeizt</b>  |
| <b>Temperaturbeständigkeit min.</b> | <b>-20 °C</b>  |
| <b>Baustoffklasse</b>               | <b>A1 nicht brennbar</b>   |
| <b>Allgemeine Beschaffenheit</b>    | <b>Oberfläche frei von scharfen Kanten</b>   |
| <b>Eigenschaften</b>                | <b>+ Hervorragende Witterungsstabilität (UV/IR-Strahlung)</b><br><b>+ Widerstandsfähig gegenüber üblicher Einflüsse aus Umweltbelastungen</b><br><b>+ Stoß- und schlagfest</b><br><b>+ Langlebig</b> |
| <b>Verarbeitung</b>                 | <b>Grundlage sind das Regelwerk des Deutschen Dachdecker Handwerkes sowie die Einbaubeispiele und Einbauanleitungen der Sita Bauelemente GmbH</b>  |

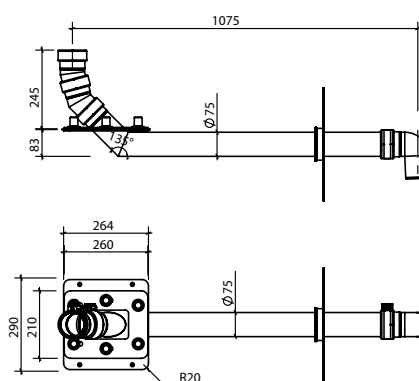
# SitaAttika Kaskadenbauteil für Fallrohr



## Leistungstext

**SitaAttika Kaskadenbauteil für Fallrohr.** Wer bisher eine kaskadierende Entwässerung realisierte, bewegte sich oft in einer baurechtlichen Grauzone. Mit SitaAttika Kaskade kommt endlich ein normkonformes Bauteilsystem für die Regenableitung über mehrere Ebenen, das auch optisch überzeugt. SitaAttika Kaskade bietet erstmals Rechtssicherheit und ist die ästhetische Lösung für anspruchsvolle Architektur - unsichtbare Rohrverlegung. Alle Freiheiten bei der individuellen Gestaltung des Terrassenbelag-Aufbaus.

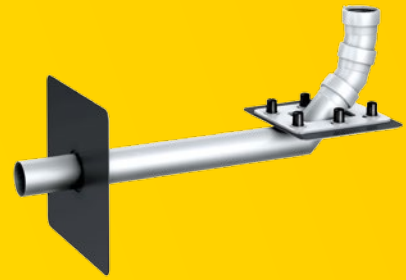
## Technische Zeichnung



## Nennweite und Artikelnummer

| Nennweite<br>DN | OD* | Artikelnummer |
|-----------------|-----|---------------|
| 70              | 75  | 33 02 99      |

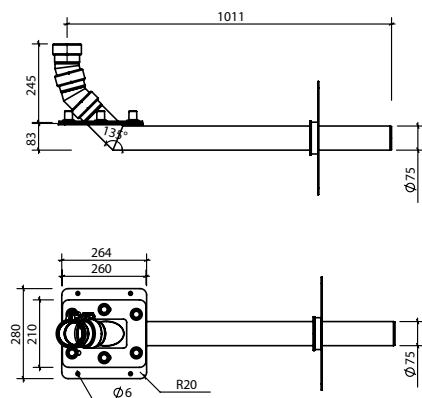
# SitaAttika Kaskadenbauteil als Speier



## Leistungstext

**SitaAttika Kaskadenbauteil als Speier.** Wer bisher eine kaskadierende Entwässerung realisierte, bewegte sich oft in einer baurechtlichen Grauzone. Mit SitaAttika Kaskade kommt endlich ein normkonformes Bauteilsystem für die Regenableitung über mehrere Ebenen, das auch optisch überzeugt. SitaAttika Kaskade bietet erstmals Rechtssicherheit und ist die ästhetische Lösung für anspruchsvolle Architektur - unsichtbare Rohrverlegung. Alle Freiheiten bei der individuellen Gestaltung des Terrassenbelag-Aufbaus.

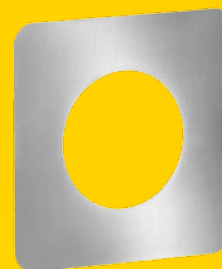
## Technische Zeichnung



## Nennweite und Artikelnummer

| Nennweite<br>DN | OD* | Artikelnummer |
|-----------------|-----|---------------|
| 70              | 75  | 33 03 99      |

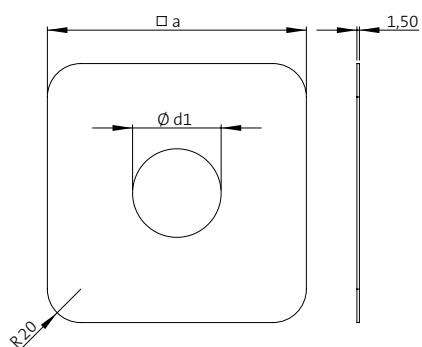
# SitaAttika Fassaden-Abdeckplatte



## Leistungstext

**SitaAttika Fassaden-Abdeckplatte**, aus Edelstahl, Werkstoffnummer: 1.4301, zur Abdeckung des Attika- bzw. Wanddurchbruches in den Nennweiten DN 50 bis DN 150, Materialstärke 1,5 mm, liefern und fachgerecht einbauen.

## Technische Zeichnung



## Nennweite, Maße und Artikelnummern

| Nennweite<br>DN | a<br>(mm) | d1<br>(mm) | Artikelnummer |
|-----------------|-----------|------------|---------------|
| 50              | 155       | ø 53       | E18 90 25     |
| 70              | 180       | ø 78       | E18 90 26     |
| 100             | 215       | ø 113      | E18 90 27     |
| 125             | 230       | ø 128      | E18 90 28     |
| 150             | 265       | ø 163      | E18 90 29     |



# SitaAttika Rohrsystem

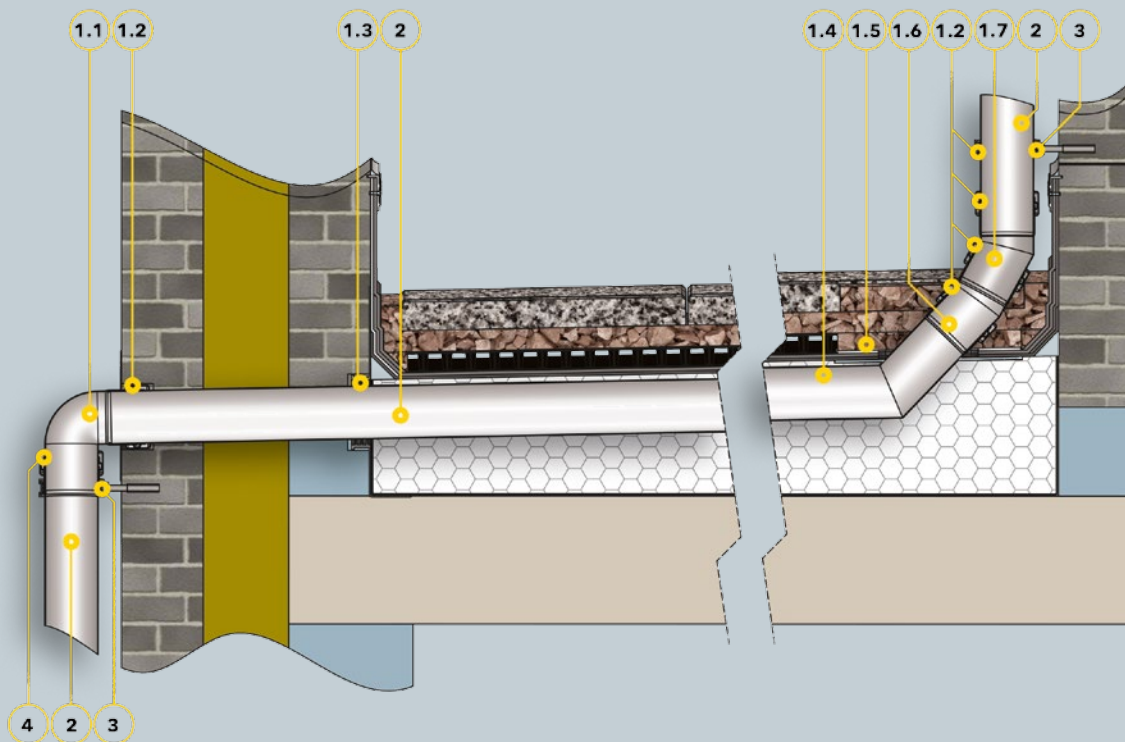


## Leistungstext

**SitaAttika Rohrsystem** aus Edelstahl rostfrei, Werkstoffnummer 1.4301, nach DIN EN 1124-2 als Steckrohrsystem mit werkseitig in die Muffe vormontierte EPDM-Lippendichtung, Spitzende mit 20°-Phase zum vereinfachten Einstecken in die Muffe. Vollständig im Tauchbad gebeizt mit glatter, silber-matter Oberfläche. Komplett liefern und fachgerecht montieren.

## Produkte und Leistungstexte

| Produkte  | DN von-bis | Länge von-bis (mm) | Ausführung                            |
|---|------------|--------------------|---------------------------------------|
| SitaAttika Rohr<br>              | 50 - 150   | 500 - 5000         |                                       |
| SitaAttika Bogen<br>             | 50 - 150   |                    | 15° - 87,5°                           |
| SitaAttika Reinigungsrohr<br>    | 70 - 125   |                    |                                       |
| SitaAttika Rohrschelle<br>       | 70 - 150   |                    |                                       |
| SitaAttika Sicherungsschelle<br> | 50 - 150   |                    |                                       |
| SitaAttika Adapter<br>           | 70 - 125   |                    |                                       |
| SitaAttika Übergangsstück<br>    |            |                    | DN 110 auf DN 75<br>DN 125 auf DN 110 |
| SitaAttika Abzweig 45°<br>       | 75 - 110   |                    |                                       |
| SitaAttika Abzweig 87,5°<br>     | 75 - 125   |                    |                                       |



## Bauteile

- SitaAttika Kaskaden-Set  
Fallrohr bestehend aus:**
- 1.1 SitaAttika Bogen 87,5°
  - 1.2 SitaAttika Sicherungsschelle
  - 1.3 SitaMore Dampfsperrplatte flex
  - 1.4 SitaAttika Kaskadenbauteil
  - 1.5 SitaAttika Kaskadenbauteil  
Losflansch mit Dichtmanschetten,  
Muttern, U-Scheiben, Schutzkappen
  - 1.6 SitaAttika Bogen 15°
  - 1.7 SitaAttika Bogen 30°
  - 2 SitaAttika Rohr
  - 3 SitaAttika Rohrschelle
  - 4 SitaAttika Sicherungsschelle

## Dachaufbau

### Nicht belüfteter Dachaufbau mit Plattenbelag auf Splitt- bett nach den aaRdT mit:

- + Plattenbelag auf Splittbett
- + Drainagematte
- + Schutzvlies
- + Abdichtung
- + Wärmedämmung
- + Dampfsperre
- + Unterkonstruktion
- + Attikadurchbruch mit Fugenband