

SitaCarport

Sicher entwässern
bei sauberer Optik.



- + Die perfekte Lösung für Carports
- + Mit Wunschanschlussmanschette
- + Anschluss an Regenfallrohre nach DIN EN 612, 6-teilig
- + Mit Zink- oder Kupferverblendkappe erhältlich

SitaCarport

Produktmerkmale im Überblick:

Produktmerkmale

Einsatzgebiete	Zur Ableitung des Regenwassers von Carports
Material	Polyurethan
Anschlussart	Manschette
Bauform	senkrecht
Farbe	Gelb
Oberfläche	Glatt
Temperaturbeständigkeit min.	-20 °C
Temperaturbeständigkeit max.	80 °C
Baustoffklasse	B2 normal entflammbar
Allgemeine Beschaffenheit	Sauber, keine Blasen, Lunker, Risse oder Ähnliches
Eigenschaften	<ul style="list-style-type: none">+ Wärmegeklämt+ Hervorragende Witterungsstabilität (UV-/IR-Stahlung)+ Widerstandsfähig gegenüber üblichen Einflüssen aus Umweltbelastungen+ Stoß- und schlagfest+ Langlebig
Verarbeitung	<p>Grundlage sind die allgemein anerkannten Regeln der Technik (aaRdT) sowie die Einbaubeispiele und Einbauanleitungen der Sita Bauelemente GmbH. Die Einbaubeispiele dienen nur als Anschauungsdetail und sind ein allgemeiner, unverbindlicher Vorschlag. Die Ausführung ist nur schematisch dargestellt und ersetzt in keinem Fall die erforderliche Werk-, Detail- und Montageplanung der zuständigen Fachunternehmen. Die Anwendbarkeit, Vollständigkeit und Maße sind vom Kunden/Planer/Verarbeiter etc. beim jeweiligen Bauvorhaben eigenverantwortlich zu prüfen und auf die örtlichen Gegebenheiten anzupassen bzw. abzustimmen. Angrenzende Gewerke sind schematisch ohne Gewähr auf Vollständig- und Richtigkeit dargestellt. Die jeweiligen technischen Vorgaben in den Merkblättern, Verarbeitungsrichtlinien und Systemzulassungen sind zu beachten.</p>

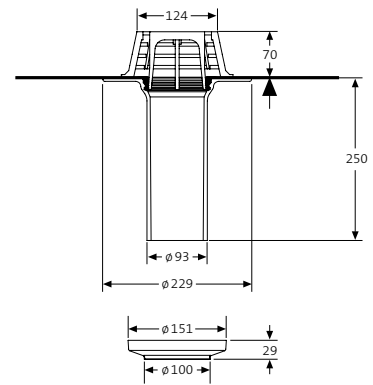
SitaCarport Carportgully



Leistungstext

SitaCarport Carportgully, aus Polyurethan, wärmegeklämt, Abflussmenge 4,0 l/s bei 35 mm Stauhöhe, mit grosser eingeschäumter Wunschanschlussmanschette (495 x 495 mm) zur homogenen Verbindung der Dachabdichtung, mit Fixiererring zur zusätzlichen Sicherung der Anschlussmanschette und zur Aufnahme des Kiesfangs. Komplette inkl. Kiesfang und Kupfer- oder Zink-Standrohrkappe für den Anschluss an ein Fallrohr DN 100, liefern und fachgerecht einbauen.

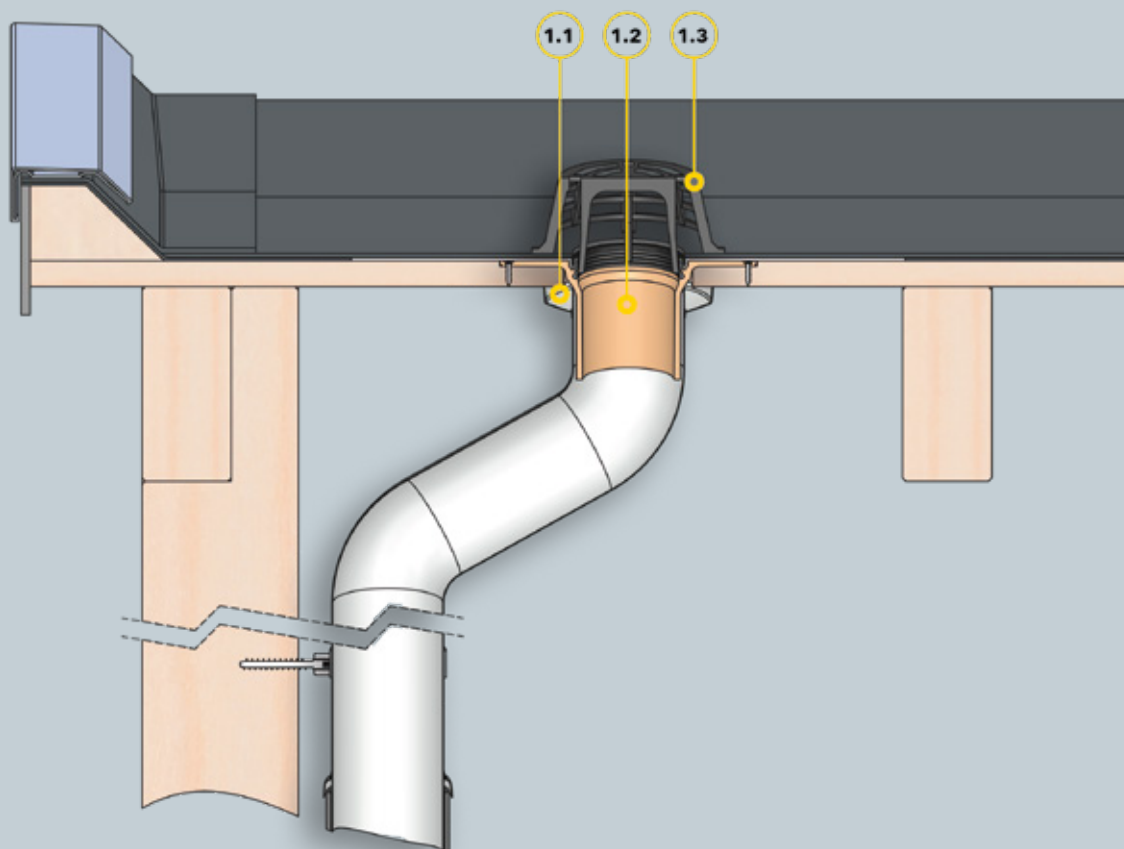
Technische Zeichnung



Nennweiten, Kernbohrung und Artikelnummern

Nennweite DN	Kernbohrung/Aussparung (mm)	Verblendkappe Ausführung	Artikelnummer
95	Ø 128	Kupfer	29 29 xx
		Zink	29 28 xx

xx = Artikelendziffer für Wunschanschlussmanschette, siehe Seite 49



Bauteile

SitaCarport bestehend aus:

- 1.1** SitaCarport Verblendkappe
- 1.2** SitaCarport
- 1.3** SitaCarport Kiesfang

Dachaufbau

Belüfteter Dachaufbau nach den aaRdT mit:

- + Abdichtung
- + Schalung
- + Tragkonstruktion