

SitaCompact Near Zur Linienentwässerung.



- + Ideal für die Linienentwässerung bei übereinander liegenden Balkonen
- + Speziell für den nahen Einbau an der Fassade
- + Kleiner Querschnitt – große Leistung
- + Mit Kunststoff-Wunschanschlussmanschette
- + Mit flexiblem Zubehörprogramm



SitaCompact Near



SitaCompact
Balkonaufsatz



SitaCompact
Balkonaufsatz zur Linienentwässerung



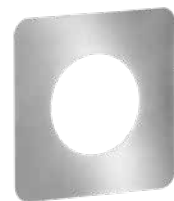
SitaMore
Höhenausgleichsstück



SitaCompact
Dämmkörper Gully



SitaCompact
Flachrost



SitaAttika
Fassaden-Abdeckplatte

SitaCompact Near

Produktmerkmale im Überblick:

Produktmerkmale

| | |
|-------------------------------------|--|
| Einsatzgebiete | Zur Ableitung des Regenwassers von übereinanderliegenden Balkonen und Terrassen |
| Material | Polyurethan |
| Anschlussart | Manschette |
| Bauform | senkrecht |
| Farbe | Gelb |
| Oberfläche | Glatt |
| Temperaturbeständigkeit min. | -20 °C |
| Temperaturbeständigkeit max. | 80 °C |
| Baustoffklasse | B2 normal entflammbar |
| Allgemeine Beschaffenheit | Sauber, keine Blasen, Lunker, Risse oder Ähnliches |
| Eigenschaften | <ul style="list-style-type: none">+ Eingekürzter Polyurethanflansch+ Wärmegeklämt+ Hervorragende Witterungsstabilität (UV-/IR-Stahlung)+ Widerstandsfähig gegenüber üblichen Einflüssen aus Umweltbelastungen+ Stoß- und schlagfest+ Langlebig |
| Verarbeitung | <p>Grundlage sind die allgemein anerkannten Regeln der Technik (aaRdT) sowie die Einbaubeispiele und Einbauanleitungen der Sita Bauelemente GmbH. Die Einbaubeispiele dienen nur als Anschauungsdetail und sind ein allgemeiner, unverbindlicher Vorschlag. Die Ausführung ist nur schematisch dargestellt und ersetzt in keinem Fall die erforderliche Werk-, Detail- und Montageplanung der zuständigen Fachunternehmen. Die Anwendbarkeit, Vollständigkeit und Maße sind vom Kunden/Planer/Verarbeiter etc. beim jeweiligen Bauvorhaben eigenverantwortlich zu prüfen und auf die örtlichen Gegebenheiten anzupassen bzw. abzustimmen. Angrenzende Gewerke sind schematisch ohne Gewähr auf Vollständig- und Richtigkeit dargestellt. Die jeweiligen technischen Vorgaben in den Merkblättern, Verarbeitungsrichtlinien und Systemzulassungen sind zu beachten.</p> |

Qualitätsnachweise



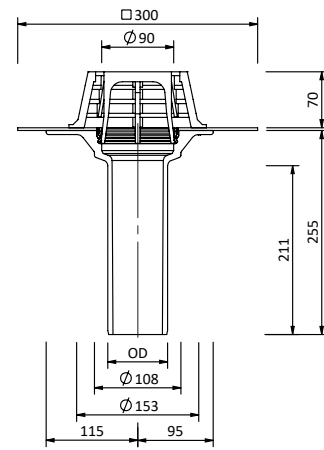
SitaCompact Near



Leistungstext

SitaCompact Near, senkrecht, aus Polyurethan, wärmedämmt, nach DIN EN 1253-2 mit erhöhtem Qualitätsstandard gemäß RAL-Gütezeichen GZ-694, speziell zur Linienentwässerung von übereinanderliegenden Dachflächen, mit eingekürztem Kragen, in der Nennweite DN 70. Zum direkten Anschluss an Rohre mit Steckmuffe zur Freispiegelentwässerung, liefern und fachgerecht einbauen.

Technische Zeichnung



Nennweiten, Maße, Kernbohrung und Artikelnummern

| Nennweite DN | OD* | Kernbohrung / Aussparung (mm) | Artikelnummer |
|--------------|-----|-------------------------------|---------------|
| 70 | 75 | Ø 153 | 19 05 xx |

*OD = Außendurchmesser (mm)

xx = Artikelendziffer für Wunschanschlussmanschette, siehe Seite 49

Abflussmenge in l/s nach DIN EN 1253

| DN | Stauhöhe (mm) | | | | | | | | | | | | | |
|----|---------------|-----|-----|-----|-----|-----|-----|-----|-----|-----|-----|-----|------|--|
| | 5 | 10 | 15 | 20 | 25 | 30 | 35 | 40 | 45 | 50 | 55 | 60 | 65 | |
| 70 | 0,5 | 1,1 | 1,6 | 2,1 | 2,5 | 3,4 | 4,2 | 4,9 | 5,6 | 6,6 | 7,5 | 8,8 | 10,0 | |

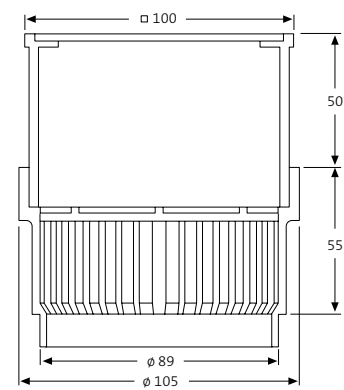
SitaCompact Balkonaufsatz



Leistungstext

SitaCompact Balkonaufsatz mit Gittereinlasssieb, aus ABS (Acrylnitril-Butadien-Styrol) und Endrost aus Edelstahl, zur Ableitung des Regenwassers auf der Abdichtungsebene und auf der Nutzschicht. Zur Überbrückung von Nutzschichten von 60-105 mm, liefern und fachgerecht einbauen.

Technische Zeichnung



Höhe und Artikelnummer

| Höhe (mm) | Artikelnummer |
|-----------|---------------|
| 60-105 | 19 90 30 |

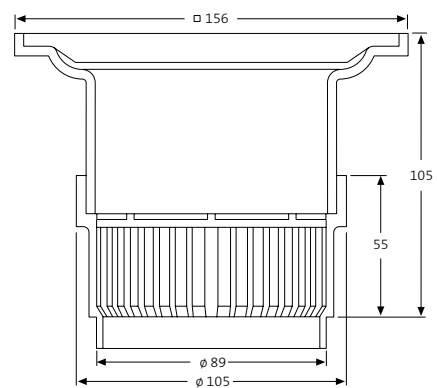
SitaCompact Balkonaufsatz



Leistungstext

SitaCompact Balkonaufsatz mit Gittereinlasssieb für die Lini-
enentwässerung, aus ABS (Acrylnitril-Butadien-Styrol) und
Endrost aus Aluminium, zur Ableitung des Regenwassers auf der
Abdichtungsebene und auf der Nutzschiicht, Endrost mit einge-
arbeiteten Vertiefungen zur Aufnahme eines Fallrohres in den
Nennweiten DN 50 oder DN 70. Zur Überbrückung von Nutz-
schichten von 75-105 mm, liefern und fachgerecht einbauen.

Technische Zeichnung



Höhe und Artikelnummer

| Höhe (mm) | Artikelnummer |
|-----------|---------------|
| 75-105 | 19 90 40 |

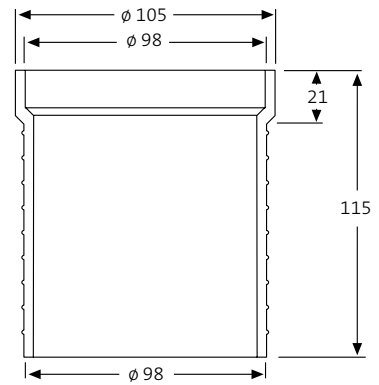
SitaMore Höhenausgleichsstück



Leistungstext

SitaMore Höhengleichstück, aus Polypropylen, in Verbindung mit einem Balkonaufsatz, für eine weitere Höheneinstellung um 95 mm, stapelbar, liefern und fachgerecht einbauen.

Technische Zeichnung



Serie, Höhe und Artikelnummer

| Für Serie | Höheneinstellung max. (mm) | Artikelnummer |
|----------------------------|----------------------------|---------------|
| SitaCompact Balkonaufsätze | 95 | E16 90 14 |

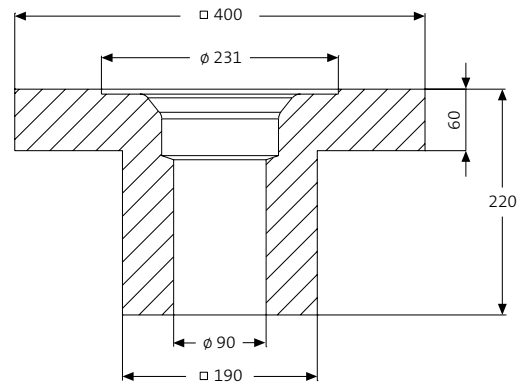
SitaCompact Dämmkörper Gully



Leistungstext

SitaCompact Dämmkörper Gully für SitaCompact und SitaCompact Schraubflansch aus extrudiertem Polystyrolschaum, WLG 040, 400 x 400 x 220 mm, Brandverhalten Euroklasse E, gemäß EN 13501-1. Zur Wärmedämmung und als verlorene Schalung geeignet, liefern und fachgerecht einbauen.

Technische Zeichnung



Serie und Artikelnummer

| Für Serie | Artikelnummer |
|--|---------------|
| SitaCompact SitaCompact Schraubflansch SitaCompact Fluid SitaCompact Near | E19 90 03 |

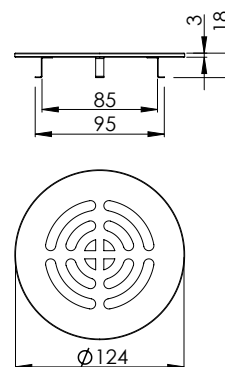
SitaCompact Flachrost



Leistungstext

SitaCompact Flachrost, aus Edelstahl rostfrei, Werkstoffnummer 1.4301, mit Federstahlkralle, für Flüssigkunststoffabdichtungen, liefern und fachgerecht einbauen.

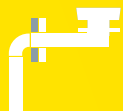
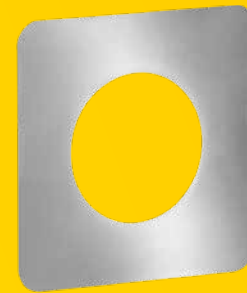
Technische Zeichnung



Serie und Artikelnummer

| Für Serie | Artikelnummer |
|--|---------------|
| SitaCompact SitaCompact Fluid SitaCompact Near | E19 90 02 |

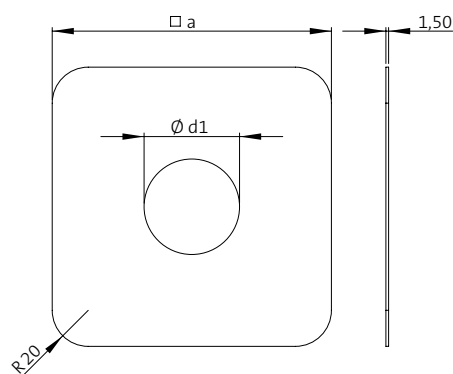
SitaAttika Fassaden- Abdeckplatte



Leistungstext

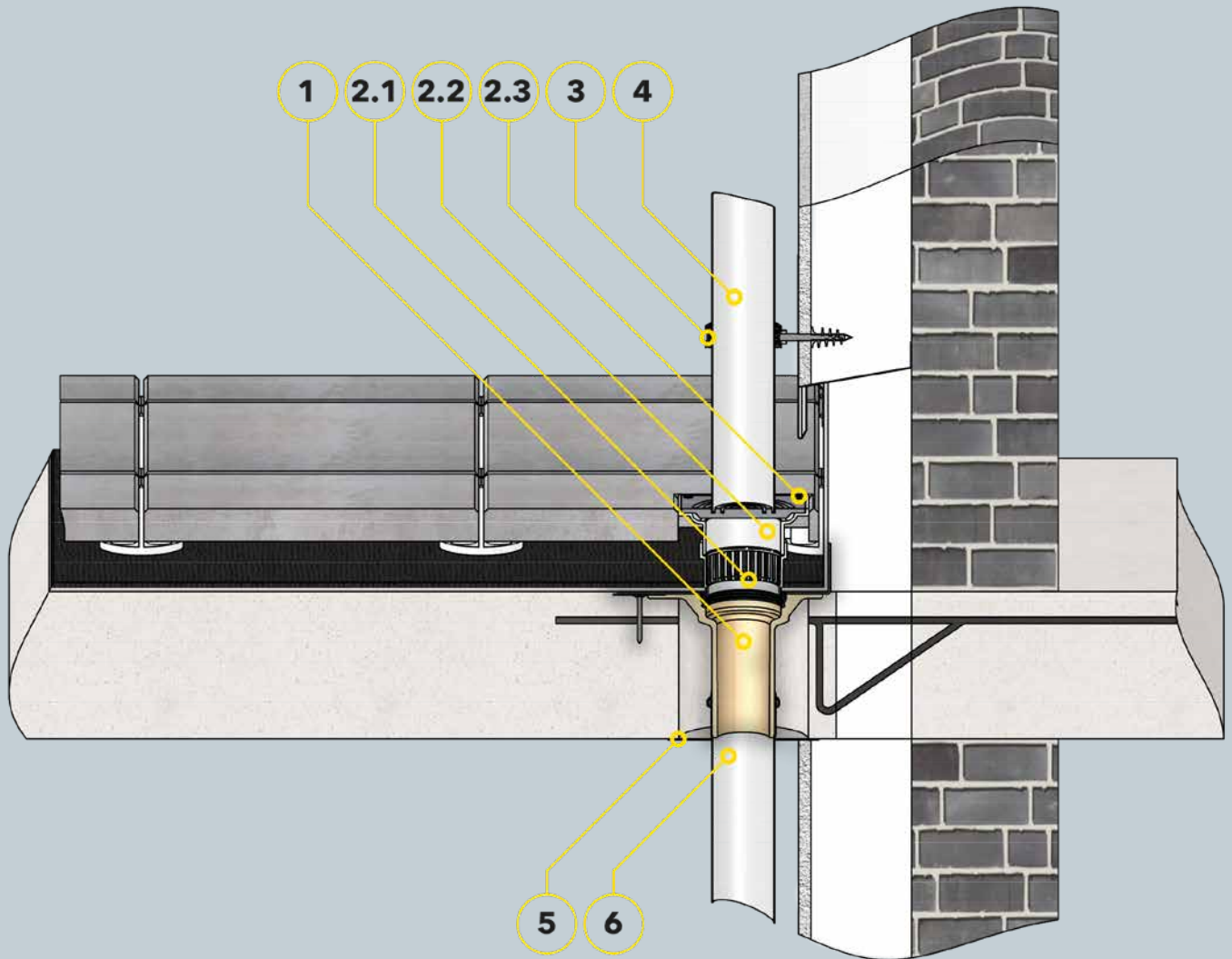
SitaAttika Fassaden-Abdeckplatte, aus Edelstahl rostfrei, Werkstoffnummer 1.4301, zur Abdeckung des Attika- bzw. Wanddurchbruches in den Nennweiten DN 50 bis DN 150, Materialstärke 1,5 mm, liefern und fachgerecht einbauen.

Technische Zeichnung



Maße und Artikelnummern

| Nennweite DN | a (mm) | d1 (mm) | Artikelnummer |
|-----------------|-----------|------------|---------------|
| 50 | 155 | Ø 54 | E18 90 25 |
| 70 | 180 | Ø 79 | E18 90 26 |
| 100 | 215 | Ø 114 | E18 90 27 |
| 125 | 230 | Ø 129 | E18 90 28 |
| 150 | 265 | Ø 165 | E18 90 29 |



Bauteile

- 1** SitaCompact Near
- SitaCompact Balkonaufsatz bestehend aus:**
- 2.1** Gittereinlasssieb
- 2.2** Balkonaufsatzgehäuse zur Linienentwässerung
- 2.3** Endrost Linienentwässerung

- 3** SitaPipe Edelstahl Rohrschelle
- 4** SitaPipe Edelstahl Rohr
- 5** SitaAttika Fassaden-Abdeckplatte
- 6** SitaPipe Edelstahl Rohr

Dachaufbau

- Dachaufbau nach den aaRdT mit:**
- + Plattenbelag
 - + Schutzmatte
 - + Abdichtung
 - + Unterkonstruktion