

# SitaDSS Ravana Plus

## Der Schmale mit hoher Leistung.



- + Für schmale Rinnen
- + Für die Abdichtung mit Flüssigkunststoff
- + An die Rinnengeometrie anpassbarer Klebeflansch
- + Mit vorgebohrten Löchern zur direkten Befestigung am Untergrund

# SitaDSS Ravana Plus

## Produktmerkmale im Überblick:

### Produktmerkmale

---

<b>Einsatzgebiete</b>	Zur Druckentwässerung nach DIN EN 12056-3 und DIN 1986-100 bei genutzten und ungenutzten, flachen und flach geneigten Dachflächen und Rinnen
<b>Material</b>	Edelstahl rostfrei
<b>Werkstoffnummer</b>	1.4301
<b>Anschlussart</b>	Flüssigkunststoff
<b>Bauform</b>	senkrecht
<b>Farbe</b>	Silber
<b>Oberfläche</b>	Glatt
<b>Temperaturbeständigkeit min.</b>	-20 °C
<b>Baustoffklasse</b>	A1 nicht brennbar
<b>Allgemeine Beschaffenheit</b>	Oberfläche frei von scharfen Kanten
<b>Eigenschaften</b>	<ul style="list-style-type: none"><li>+ Hervorragende Witterungsstabilität (UV/IR-Strahlung)</li><li>+ Widerstandsfähig gegenüber üblicher Einflüsse aus Umweltbelastungen</li><li>+ Stoß- und schlagfest</li><li>+ Langlebig</li></ul>
<b>Verarbeitung</b>	Grundlage sind die allgemein anerkannten Regeln der Technik (aaRdT) sowie die Einbaubeispiele und Einbauanleitungen der Sita Bauelemente GmbH. Die Einbaubeispiele dienen nur als Anschauungsdetail und sind ein allgemeiner, unverbindlicher Vorschlag. Die Ausführung ist nur schematisch dargestellt und ersetzt in keinem Fall die erforderliche Werk-, Detail- und Montageplanung der zuständigen Fachunternehmen. Die Anwendbarkeit, Vollständigkeit und Maße sind vom Kunden/Planer/Verarbeiter etc. beim jeweiligen Bauvorhaben eigenverantwortlich zu prüfen und auf die örtlichen Gegebenheiten anzupassen bzw. abzustimmen. Angrenzende Gewerke sind schematisch ohne Gewähr auf Vollständig- und Richtigkeit dargestellt. Die jeweiligen technischen Vorgaben in den Merkblättern, Verarbeitungsrichtlinien und Systemzulassungen sind zu beachten.

### Qualitätsnachweise

---



# SitaDSS Ravana Plus

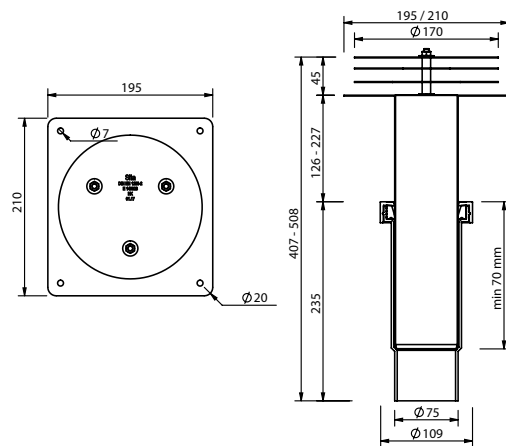
## Rinnengully



### Leistungstext

**SitaDSS Ravana Plus**, Rinnengully für die Druckströmungsentwässerung für Flüssigkunststoffabdichtungen aus Edelstahl, Werkstoff-Nr. 1.4301, nach DIN EN 1253-2 mit erhöhtem Qualitätsstandard gemäss RAL-Gütezeichen GZ-694, in der Nennweite DN/OD 70/75, mit einem Übergang bestehend aus einer Steckmuffe DN 70 und einer Dichtung aus EPDM, geeignet für Elektroschweissmuffen, zum direkten Anschluss an PE-Rohre nach DIN EN 1519. Mit einer Abflussmenge nach DIN EN 1253-2:2015-03 von 29,8 l/s bei einer Stauhöhe von 70 mm und Vollfüllung, mit vorgefertigten Bohrungen zur Befestigung des Bauteils in der Unterkonstruktion, mit drei Gewindestiften M6 x 55, sowie Unterlegscheiben und Sechskantmuttern, zur Aufnahme des Airstop, komplett inklusive Airstop, liefern und fachgerecht einbauen.

### Technische Zeichnung

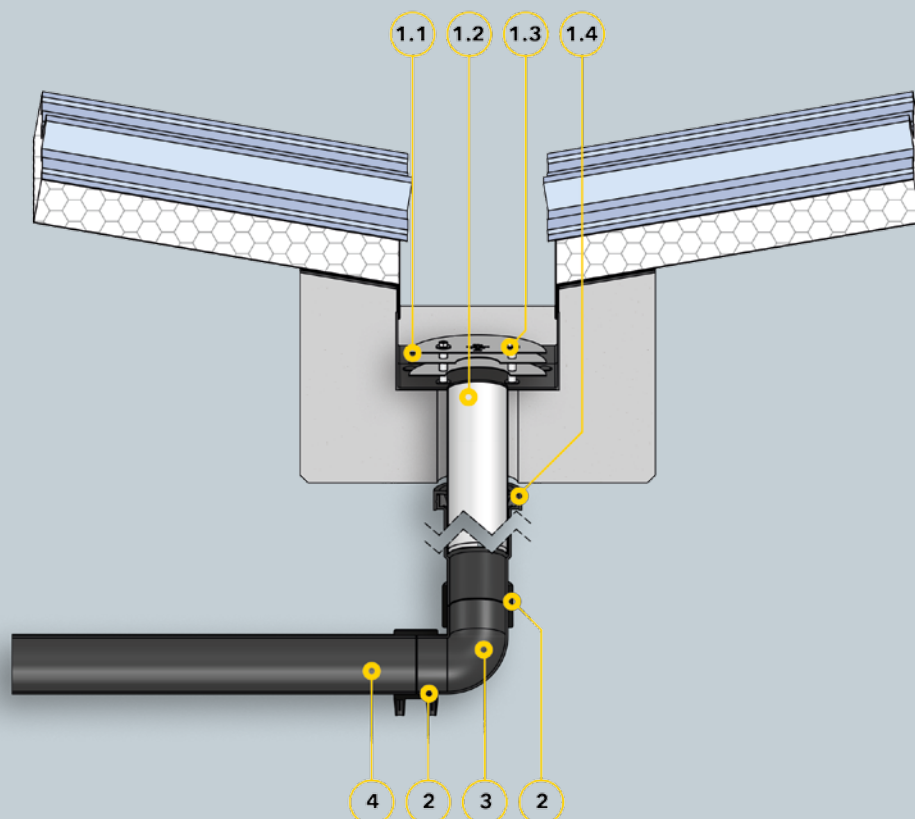


### Nennweiten, Durchbruch und Artikelnummern

Nennweite DN	Durchbruch/Kernbohrung (mm)	Artikelnummer
70	100	28 10 99

### Abflussmenge in l/s nach DIN EN 1253-2:2015

		Stauhöhe (mm)					
40	50	53	54	63	70		
7,2	12,1	15,4	16,6	23,6	29,8		



### Bauteile

SitaDSS Ravana Plus bestehend aus:

- 1.1 Airstop
- 1.2 Grundkörper
- 1.3 Montagedorn für Airstop, Unterlegscheiben und Befestigungsmuttern
- 1.4 Ausdehnungsmuffe
- 2 SitaDSS PE Elektroschweißmuffe
- 3 SitaDSS PE Bogen
- 4 SitaDSS PE Rohr

### Dachaufbau

Dachaufbau innenliegende Rinne nach den aaRdT:

- + Sandwichelement
- + Abdichtung mit Flüssigkunststoff
- + Unterkonstruktion