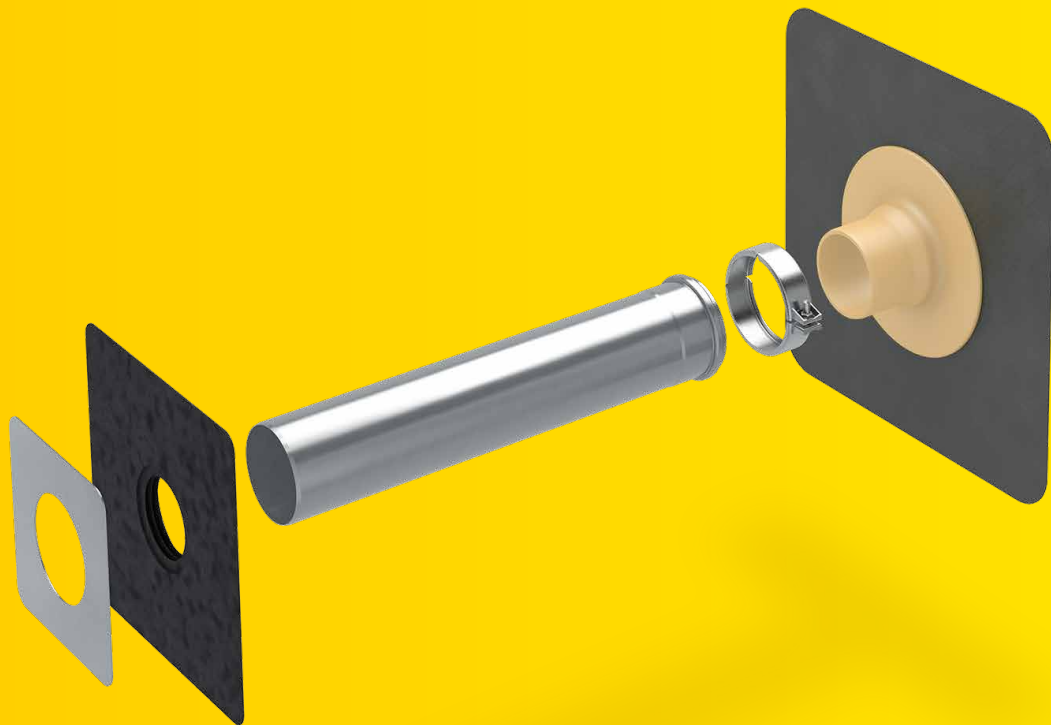


SitaEasy Plus

Sichere Attika-Entwässerung leicht gemacht.



SitaEasy Plus

- + Zur Notentwässerung
- + Mit Wunschanschlussmanschette
- + Mit geradem Flansch
- + Mit flexibler Dampfsperplatte lieferbar
- + Mit der Verwendung des SitaPipe Edelstahl Rohrsystems



SitaEasy Plus



SitaMore
Dampfsperrplatte



SitaAttika
Fassaden-Abdeckplatte



SitaMore
Dichtmanschette



SitaMore
PE-Anschlussrohr

SitaEasy Plus

Produktmerkmale im Überblick:

Produktmerkmale

Einsatzgebiete	Zur Notentwässerung von flachen und flach geneigten, genutzten und ungenutzten Dachflächen
Material	Polyurethan
Temperaturbeständigkeit min.	-20 °C
Temperaturbeständigkeit max.	80 °C
Baustoffklasse	Euroklasse E / B2 normal entflammbar
Eigenschaften	<ul style="list-style-type: none">+ Unempfindlich gegenüber Witterungseinflüssen (UV-/IR-Strahlung, Niederschlag, Temperatur, Ozon, etc.)+ Stoß- und schlagfest+ Langlebig
Verarbeitung	<p>Grundlage sind die allgemein anerkannten Regeln der Technik (aaRdT) sowie die Einbaubeispiele und Einbauanleitungen der Sita Bauelemente GmbH. Die Einbaubeispiele dienen nur als Anschauungsdetail und sind ein allgemeiner, unverbindlicher Vorschlag. Die Ausführung ist nur schematisch dargestellt und ersetzt in keinem Fall die erforderliche Werk-, Detail- und Montageplanung der zuständigen Fachunternehmen. Die Anwendbarkeit, Vollständigkeit und Maße sind vom Kunden/Planer/Verarbeiter etc. beim jeweiligen Bauvorhaben eigenverantwortlich zu prüfen und auf die örtlichen Gegebenheiten anzupassen bzw. abzustimmen. Angrenzende Gewerke sind schematisch ohne Gewähr auf Vollständig- und Richtigkeit dargestellt. Die jeweiligen technischen Vorgaben in den Merkblättern, Verarbeitungsrichtlinien und Systemzulassungen sind zu beachten.</p>

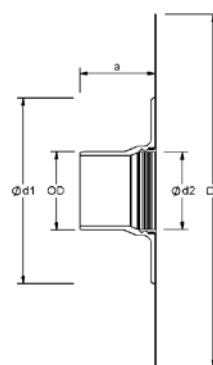
SitaEasy Plus



Leistungstext

SitaEasy Plus Attikagully, aus Polyurethan, wärmegeädämmt, in den Größen DN 70, DN 100, DN 125 und DN 150, mit geradem Festflansch. Zum direkten Anschluss von Rohren mit Steckmuffe, mit großer eingeschäumter Wunschanschlussmanschette (495 mm x 495 mm bzw. 300 mm x 300 mm bei DN 70), mit Fixiering zur zusätzlichen Sicherung der Anschlussmanschette (bei DN 100 bis DN 150) und zur Aufnahme eines optionalen Kiesfangs, zur Notentwässerung, liefern und fachgerecht einbauen.

Technische Zeichnung



Nennweite DN	OD*	Kernbohrung (mm)	a (mm)	b (mm)	d1 (mm)	d2 (mm)	Artikelnummer
70	75	105	71	300	205	65	18 02 xx**
100	110	149	105	495	260	108	18 04 xx
125	125						18 06 xx
150	160	195	115		293	146	18 08 xx

* OD = Außendurchmesser (mm)

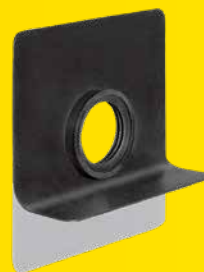
** Außer Endnummer 03 (Firestone Quickseam SA Flashing), 82 (Hertalan mit Fügerand) und 84 (Novoproof mit vollflächiger Fügung).

xx = Artikelziffer für Wunschanschlussmanschette

Abflussmenge nach DIN EN 1253-2

Nennweite DN	Stauhöhe in mm																			
	5	10	15	20	25	30	35	40	45	50	55	60	65	70	75	80	85	90	95	100
70				0,2	0,3	0,4	0,5	0,6	0,8	1,0	1,2	1,3	1,5	1,8	2,0	2,2	2,3	2,5	2,7	2,8
100			0,3	0,4	0,5	0,7	0,8	1,0	1,3	1,6	1,9	2,2	2,4	2,8	3,2	3,5	4,0	4,4	4,9	5,4
125			0,2	0,3	0,4	0,5	0,6	0,8	1,0	1,3	1,6	1,9	2,2	2,6	3,0	3,4	3,7	4,0	4,5	5,0
150		0,2	0,3	0,4	0,6	0,8	1,0	1,3	1,5	1,8	2,1	2,6	3,0	3,5	4,0	4,5	5,0	5,6	6,1	7,0

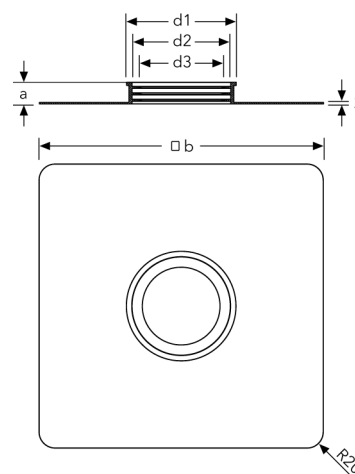
SitaMore Dampfsperplatte



Leistungstext

SitaMore Dampfsperplatte flex, aus EPDM, mit Klebeflansch für den flexiblen dampfdichten Anschluss der Dampfsperre an runde Rohre in den Nennweiten DN 50, DN 70, DN 100, DN 125 und DN 150, mit einer mehrlippigen integrierten Dichtzone, liefern und fachgerecht einbauen.

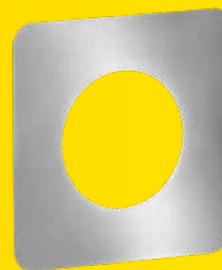
Technische Zeichnung



Nennweite DN	a (mm)	b (mm)	d1 (mm)	d2 (mm)	d3 (mm)	Artikelnummer
50	27	352	76	62	44	18 50 90
70			105	91	67	18 70 90
100			136	122	96	18 00 90
125	28	400	159	145	119	18 12 90
150			195	181	153	18 60 90

SitaAttika

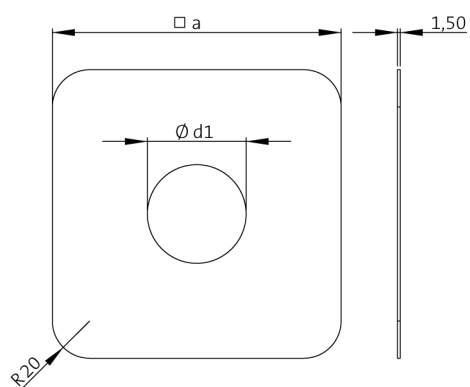
Fassaden-Abdeckplatte



Leistungstext

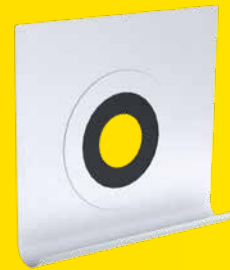
SitaAttika Fassaden-Abdeckplatte, aus Edelstahl rostfrei, Werkstoff-Nr.1.4301, zur Abdeckung des Attika- bzw. Wanddurchbruches in den Nennweiten DN 50 bis DN 200, Materialstärke 1,5 mm, liefern und fachgerecht einbauen.

Technische Zeichnung



Nennweite DN	a (mm)	d1 (mm)	Artikelnummer
50	155	54	E 18 90 25
70	180	79	E 18 90 26
100	215	114	E 18 90 27
125	230	129	E 18 90 28
150	265	165	E 18 90 29
200	303	203	E 18 90 45

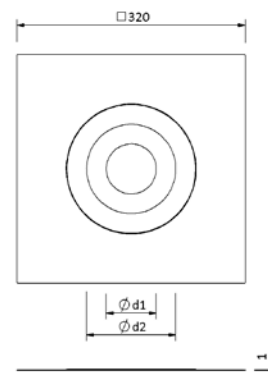
SitaMore Dichtmanschette



Leistungstext

SitaMore Dichtmanschette für WDVS, aus Vlies-Butyl, einteilige überputzbare Luftdichtungsmanschette zur schnellen und luftdichten Abdichtung von Rohrdurchführungen im Wärmedämmverbundsystem gemäß DIN 4108-7 und GEG 2023, in den Nennweiten DN 70 und DN 100, in der Größe 320 mm x 320 mm, mit hochflexibler EPDM Dichtung, selbstklebender überputzbarer Vlies-Butyl-Klebekragen für eine dauerhafte Verbindung auf dem Untergrund (ggf. Haftprimer erforderlich) und der Vlies-Haftoberfläche mit dem Putz, liefern und fachgerecht einbauen.

Technische Zeichnung



Nennweite DN	d1 (mm)	d2 (mm)	Artikelnummer
70	45	110	18 00 75
100	70	125	18 00 11

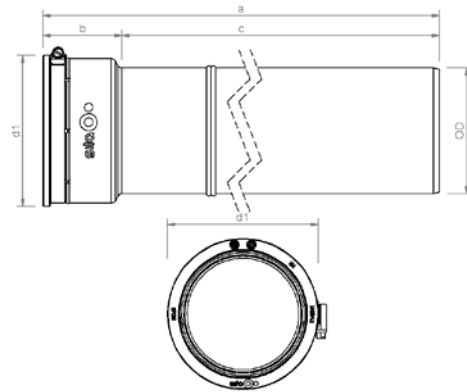
SitaMore PE-Anschlussrohr



Leistungstext

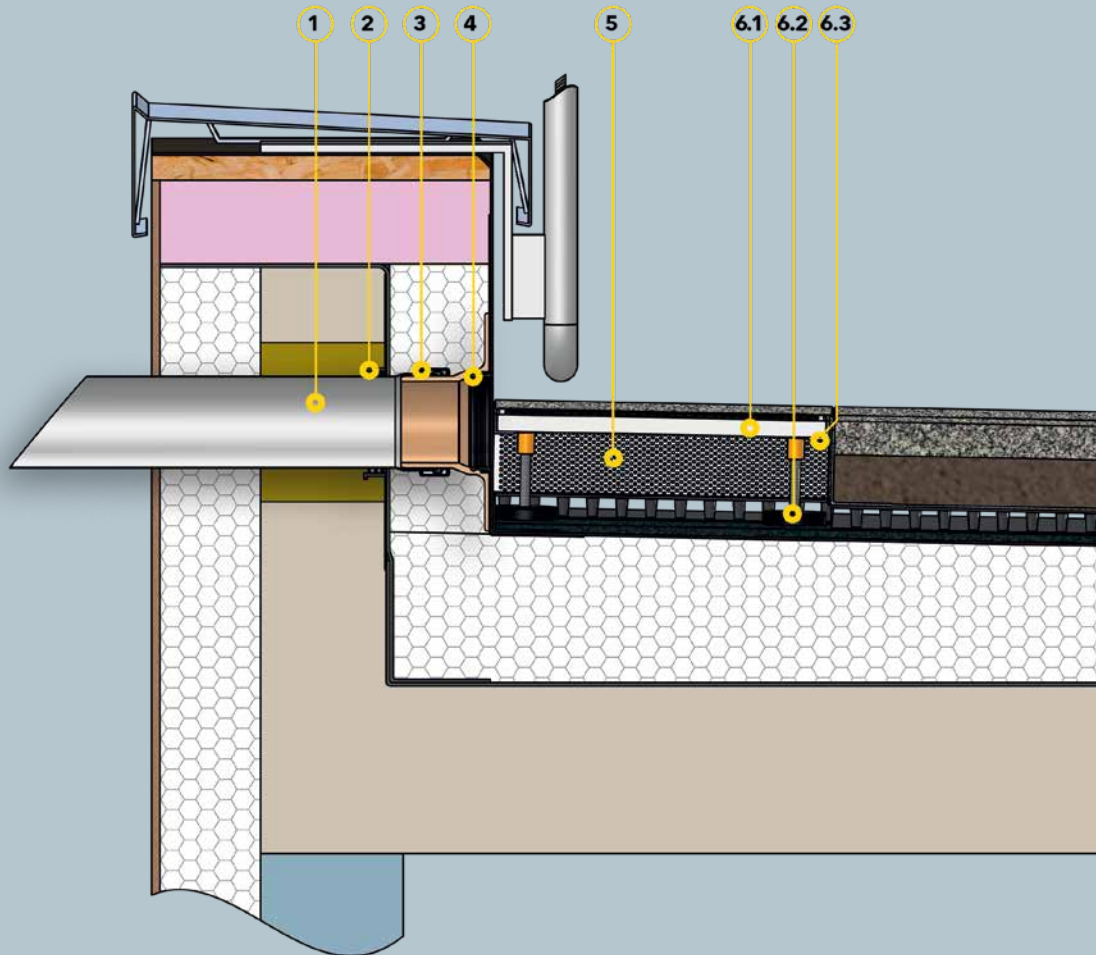
SitaMore PE-Anschlussrohr, PE-HD-Muffenrohr mit eingesetzter mehrlippiger EPDM Dichtung und einer Schlauchschelle Edelstahl rostfrei, Werkstoff-Nr. 1.4401, für eine zugfeste Verbindung mit Dachabläufen in den Nennweiten DN 70 oder DN 100, liefern und fachgerecht einbauen.

Technische Zeichnung



Nennweite DN	OD*	a (mm)	b (mm)	c (mm)	d1 (mm)	Artikelnummer
70	75	572	72	500	97	18 55 90
		1072		1000		18 55 92
		2072		2000		18 55 95
100	110	569	69	500	132	18 55 91
		1069		1000		18 55 94
		2069		2000		18 55 96

* OD = Außendurchmesser (mm)



Bauteile

- 1 SitaPipe Edelstahl Rohr
- 2 SitaMore Dampfsperrplatte flex
- 3 SitaPipe Edelstahl Sicherungsschelle
- 4 SitaEasy Plus
- 5 SitaDrain® Kiesleiste

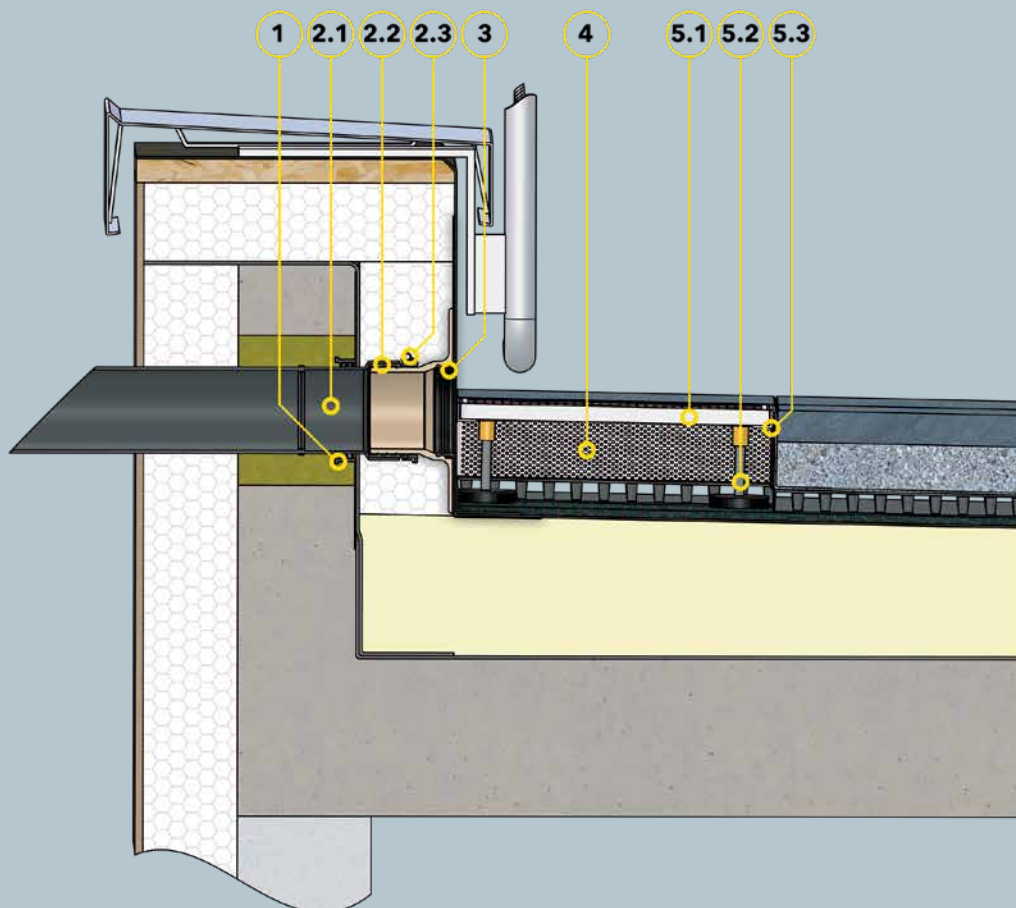
SitaDrain® Terra bestehend aus:

- 6.1 Revisionsrost
- 6.2 höhenverstellbare Gummimetallpuffer
- 6.3 Rahmen

Dachaufbau

Nicht belüfteter Dachaufbau mit Plattenbelag im Splittbett nach den aaRdT mit:

- + Plattenbelag
- + Splittbett
- + Filtervlies
- + Flächendrainage
- + Bautenschutzmatte
- + Abdichtung
- + Wärmedämmung
- + Dampfsperre
- + Unterkonstruktion
- + Attikadurchbruch mit Fugenband



Bauteile

- 1** SitaMore Dampfsperplatte flex
- SitaMore PE-Anschlussrohr bestehend aus:**
- 2.1** PE-Anschlussmuffe mit Rohr
- 2.2** Dichtung
- 2.3** Schlauchschelle
- 3** SitaEasy Plus

- 4** SitaDrain® Kiesleiste
- SitaDrain® Terra bestehend aus:**
- 5.1** Revisionsrost
- 5.2** höhenverstellbare Gummimetallpuffer
- 5.3** Rahmen

Dachaufbau

Nicht belüfteter Dachaufbau mit Plattenbelag im Splittbett nach den aaRdT mit:

- + Plattenbelag
- + Splittbett
- + Filtervlies
- + Flächendrainage
- + Bautenschutzmatte
- + Abdichtung
- + Wärmedämmung
- + Dampfsperre
- + Unterkonstruktion
- + Attikadurchbruch mit Fugenband