

SitaMulti

Vielseitig einsetzbar.
Einmalig beständig.



SitaMulti

- + Nicht brennbar
- + Hohe Abflussmenge
- + Nennweite bis DN 150



SitaMulti
Dachgully, senkrecht



SitaMulti
Aufstockelement



SitaMulti
Aufsatzrahmen



SitaMulti
Höhengleichstück



SitaMore
Anstaeuelement



SitaMulti
Dämmkörper Gully



SitaMulti
Ausgleichsring



SitaMulti
Dämmkörper Aufstockelement



SitaMore
Verstärkungsblech



SitaMore
Rohrmanschettenheizung



SitaMulti
Bauzeit Schutzdeckel

SitaMulti

Produktmerkmale im Überblick:

Produktmerkmale

Einsatzgebiete	Zur Haupt- und Notentwässerung nach DIN EN 12056-3 und DIN 1986-100 und zum vorbeugenden Brandschutz bei größeren genutzten und ungenutzten, flachen und flach geneigten Dachflächen
Material	Gusseisen
Werkstoff	EN-GJL-200
Anschlussart	Los-Festflanschkonstruktion
Bauform	senkrecht
Farbe	Grau
Oberfläche	Glatt
Temperaturbeständigkeit min.	-20 °C
Baustoffklasse	A1 nicht brennbar
Allgemeine Beschaffenheit	Oberfläche frei von scharfen Kanten
Eigenschaften	<ul style="list-style-type: none">+ Hervorragende Witterungsstabilität (UV/IR-Strahlung)+ Widerstandsfähig gegenüber üblichen Einflüssen aus Umweltbelastungen+ Stoß- und schlagfest+ Langlebig+ Geräuscharm+ Großer Einlauftopf+ Universell für jede Abdichtung verwendbar
Verarbeitung	<p>Grundlage sind die allgemein anerkannten Regeln der Technik (aaRdT) sowie die Einbaubeispiele und Einbauanleitungen der Sita Bauelemente GmbH. Die Einbaubeispiele dienen nur als Anschauungsdetail und sind ein allgemeiner, unverbindlicher Vorschlag. Die Ausführung ist nur schematisch dargestellt und ersetzt in keinem Fall die erforderliche Werk-, Detail- und Montageplanung der zuständigen Fachunternehmen. Die Anwendbarkeit, Vollständigkeit und Maße sind vom Kunden/Planer/Verarbeiter etc. beim jeweiligen Bauvorhaben eigenverantwortlich zu prüfen und auf die örtlichen Gegebenheiten anzupassen bzw. abzustimmen. Angrenzende Gewerke sind schematisch ohne Gewähr auf Vollständig- und Richtigkeit dargestellt. Die jeweiligen technischen Vorgaben in den Merkblättern, Verarbeitungsrichtlinien und Systemzulassungen sind zu beachten.</p>

Qualitätsnachweise

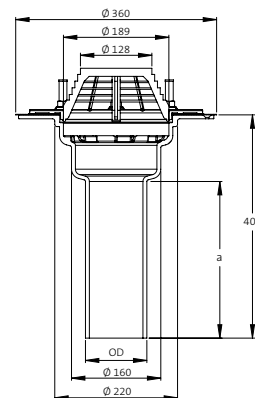




Leistungstext

SitaMulti Dachgully, senkrecht, aus Gusseisen, Werkstoff EN-GJL-200, nach DIN EN 1253-2 mit erhöhtem Qualitätsstandard gemäß RAL-Gütezeichen GZ-694, in den Nennweiten DN 80, DN 100, DN 125 und DN 150. Zum direkten Anschluss an SML-Rohre, zur Freispiegelentwässerung, mit innenliegenden Stegen zur Aufnahme des Aufsatzrahmens, mit Bohrungen zur Befestigung des Dachgullys in der Unterkonstruktion, mit Sickeröffnungen, zwei Dichtmanschetten, sechs eingeschraubten Gewindestiften M12 aus Edelstahl, Unterlegscheiben, Sechskantmuttern aus Messing und Schutzkappen, mit Los-Festflanschkonstruktion zum Einklemmen von Bitumen-, Kunststoff- oder Kautschukbahnen, komplett inklusive Kiesfang liefern und fachgerecht einbauen.

Technische Zeichnung



Nennweiten, Maße, Kernbohrung und Artikelnummern

Nennweite DN	OD*	a (mm)	Durchbruch/Kernbohrung (mm)	Artikelnummer
80	83	277	Ø 250	40 03 99
100	110	280		40 04 99
125	135	286		40 06 99
150	160	343		40 08 99

*OD = Außendurchmesser (mm)

Abflussmenge in l/s nach DIN EN 1253

DN	Stauhöhe (mm)												
	5	10	15	20	25	30	35	40	45	50	55	60	65
80	0,5	1,4	2,2	3,3	4,4	5,6	6,7	8,0	9,3	10,7	12,0	13,4	14,7
100	0,8	1,8	2,7	4,1	5,4	6,6	7,7	8,9	10,1	11,3	12,5	13,9	15,2
125	0,5	1,4	2,2	3,3	4,4	5,6	6,8	7,9	9,0	10,4	11,8	13,2	14,5
150	0,5	1,1	1,7	2,8	3,9	5,1	6,2	7,5	8,7	10,2	11,6	13,1	14,6

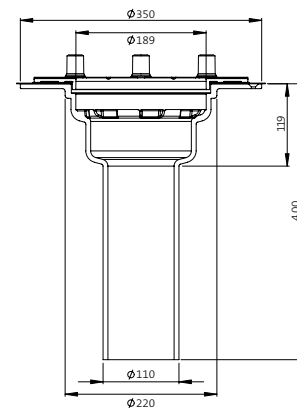
SitaMulti Aufstockelement



Leistungstext

SitaMulti Aufstockelement, aus Gusseisen, Werkstoff EN-GJL-200, nach DIN EN 1253-2 mit erhöhtem Qualitätsstandard gemäß RAL-Gütezeichen GZ-694, für SitaMulti Dachgully. Mit Bohrungen zur Befestigung des Aufstockelementes in der Unterkonstruktion, mit Sickeröffnungen, zwei Dichtmanschetten, sechs eingeschraubten Gewindestiften M12 aus Edelstahl, Unterlegscheiben, Sechskantmuttern aus Messing und Schutzkappen, mit Los-Festflansch zum Einklemmen von Bitumen-, Kunststoff- oder Kautschukbahnen, komplett inklusive mehrlippigem Winkeldichtring zur Rückstausicherung, liefern und fachgerecht einbauen.

Technische Zeichnung



Überbrückung der Wärmedämmung und Artikelnummer

Überbrückung der Wärmedämmung von-bis (mm)	Artikelnummer
80-300	40 27 99

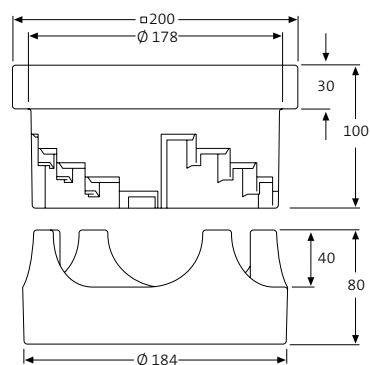
SitaMulti Aufsatzrahmen



Leistungstext

SitaMulti Aufsatzrahmen, aus Gusseisen, Werkstoff EN-GJS-500-7, bestehend aus Rahmen, Stützring und verschraubtem Endrost, Klassifizierung M125. Zur Ableitung der Lasten über den SitaMulti Dachgully und das SitaMulti Aufstockelement in die Tragkonstruktion, für eine Höheneinstellung von 90-130 mm. Liefern und fachgerecht einbauen.

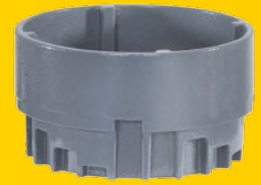
Technische Zeichnung



Höhe und Artikelnummer

Höhe von-bis (mm)	Artikelnummer
90-130	11 90 60

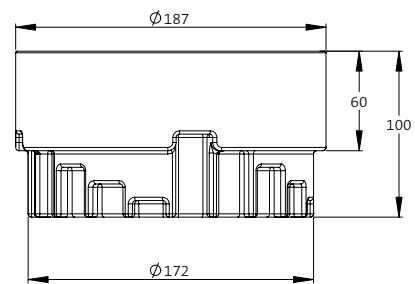
SitaMulti Höhenausgleichstück



Leistungstext

SitaMulti Höhenausgleichstück, aus Gusseisen, Werkstoff EN-GJS-500-7 für eine zusätzliche Höheneinstellung des SitaMulti Aufsatzrahmens. Liefern und fachgerecht einbauen.

Technische Zeichnung



Anzahl, Höhe und Artikelnummer

Anzahl	Höhe von-bis (mm)	Artikelnummer
1	140-220	E11 90 66
2	200-310	

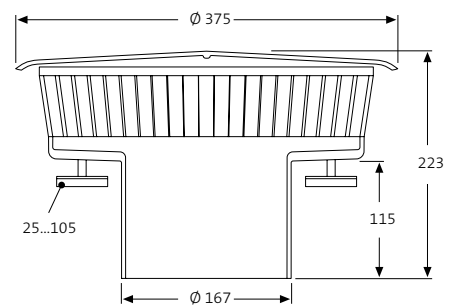
SitaMore Anstaeuelement



Leistungstext

SitaMore Anstaeuelement, aus Polyamid, nach DIN EN 1253-2 mit erhöhtem Qualitätsstandard gemäß RAL-Gütezeichen GZ-694, für SitaStandard Dachgullys und Aufstockelemente, zur Notentwässerung, für Anstauhöhen von 25-105 mm und für SitaMulti Dachgullys und Aufstockelemente zur Notentwässerung, für Anstauhöhen von 35-105 mm, mit mehrlippigem Winkeldichtring zur Abdichtung des Anstaeuelementes zum Dachablauf bzw. des Aufstockelementes. Mit drei stufenlos höheneinstellbaren Gummimetallpuffern, Aufstellfläche je Fuss: 19,6 cm², mit verzinkter Gewindestange M 8 mm x 90 mm, mit verschraubtem zur Revision abnehmbarem geschlossenem Deckel, Gehäuse mit 51 umlaufenden Stegen, in der Signalfarbe Gelb. Anstauhöhen sind stufenlos einstellbar, mit großem Einlauftopf zur Erhöhung der Abflusleistung, komplett liefern und fachgerecht einbauen.

Technische Zeichnung



Anstauhöhe und Artikelnummer

Anstaeuelement für Serie	Anstauhöhe von-bis (mm)	Artikelnummer
SitaStandard	25-105	10 90 01
SitaMulti	*35-105	

*Bei Anstauhöhen von 35-50 mm ist ein Kürzen der Gewindestifte des SitaMulti Gullys bzw. Aufstockelementes erforderlich.

Abflussmenge in l/s nach DIN EN 1253

SitaMulti mit SitaMore Anstaeuelement													
DN	Stauhöhe (mm)												
	5	10	15	20	25	30	35	40	45	50	55	60	65
80	0,5	1,6	2,6	4,0	5,4	7,1	8,7	10,6	12,5	14,7	16,8	17,6	18,4
100	0,9	2,2	3,4	4,9	6,4	8,1	9,8	12,1	14,3	16,9	19,4	23,3	27,2
125	1,0	2,3	3,5	5,0	6,4	8,3	10,2	12,4	14,5	17,1	19,7	25,9	32,1
150	0,6	1,9	3,2	4,6	5,9	7,7	9,5	11,6	13,7	16,5	19,3	26,4	33,4

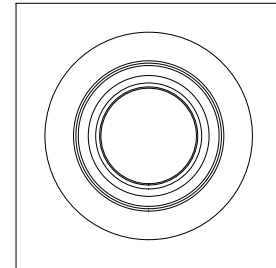
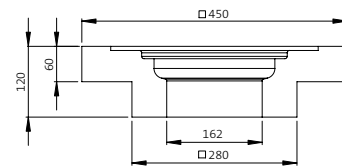
SitaMulti Dämmkörper Gully



Leistungstext

SitaMulti Dämmkörper Gully, aus Schaumglas, WLS 040. Zur Wärmedämmung des SitaMulti Dachgullys in der Betondecke, 120 mm Höhe, kann als verlorene Schalung beim Einbetonieren genutzt werden, liefern und fachgerecht einbauen.

Technische Zeichnung



Höhe und Artikelnummer

Höhe (mm)	Artikelnummer
120	E40 90 03

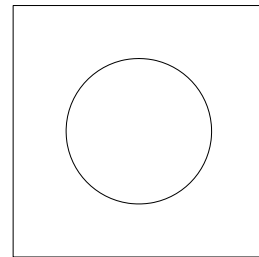
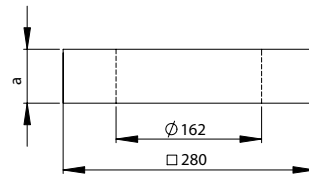
SitaMulti Ausgleichsring



Leistungstext

SitaMulti Ausgleichsring, aus Schaumglas, WLS 040, 40 mm oder 60 mm Höhe. Zur Wärmedämmung des SitaMulti Dachgullys in der Betondecke bei Höhen über 120 mm, liefern und fachgerecht einbauen.

Technische Zeichnung



Höhe und Artikelnummer

a (mm)	Artikelnummer
40	E40 90 04
60	E40 90 05

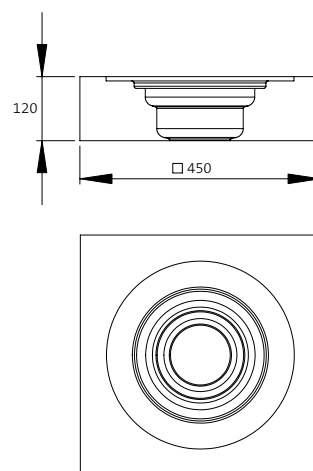
SitaMulti Dämmkörper Aufstockelement



Leistungstext

SitaMulti Dämmkörper Aufstockelement, aus Schaumglas, WLS 040. Zur Wärmedämmung und Aufnahme des Aufstockelementes, 120 mm Höhe, liefern und fachgerecht einbauen.

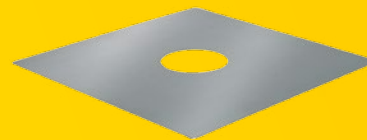
Technische Zeichnung



Höhe und Artikelnummer

Höhe (mm)	Artikelnummer
120	E40 90 06

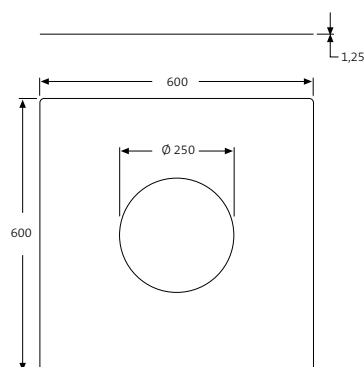
SitaMore Verstärkungsblech



Leistungstext

SitaMore Verstärkungsblech, aus verzinktem Stahlblech, als Verstärkung bei kleinen Durchdringungen im Stahltrapezblech, für SitaDSS Profi, SitaStandard, SitaTrendy, SitaTrendy Schraubflansch, SitaVent Systemlüfter DN 150/160, SitaMulti und SitaDSS Multi, liefern und fachgerecht einbauen.

Technische Zeichnung



Modell und Artikelnummer

Für Modell	Artikelnummer
SitaStandard SitaTrendy SitaTrendy Schraubflansch Sita Multi SitaDSS Multi SitaDSS Profi SitaVent Systemlüfter DN 150	10 90 00

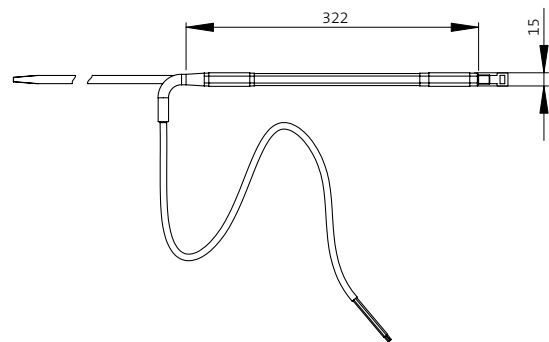
SitaMore Rohrmanschettenheizung



Leistungstext

SitaMore Rohrmanschettenheizung, zur Beheizung von Dachgullys und Rohrleitungen, selbstregelndes PTC-Heizelement mit einer Heizleistung von ca. 10 Watt bei -20 °C und 230 Volt mit zwei Kabelbindern zum einfachen Befestigen an Rohren oder Dachgullys. Ein Trafo ist nicht erforderlich. Liefern und fachgerecht einbauen.

Technische Zeichnung



Stromzufuhr und Artikelnummer

Stromzufuhr	Heizleistung bei -20°C	Artikelnummer
230 V	ca. 10 Watt	10 90 35

SitaMulti

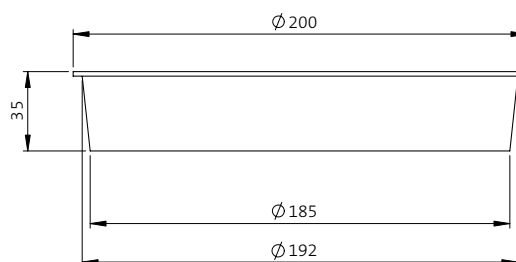
Bauzeit Schutzdeckel



Leistungstext

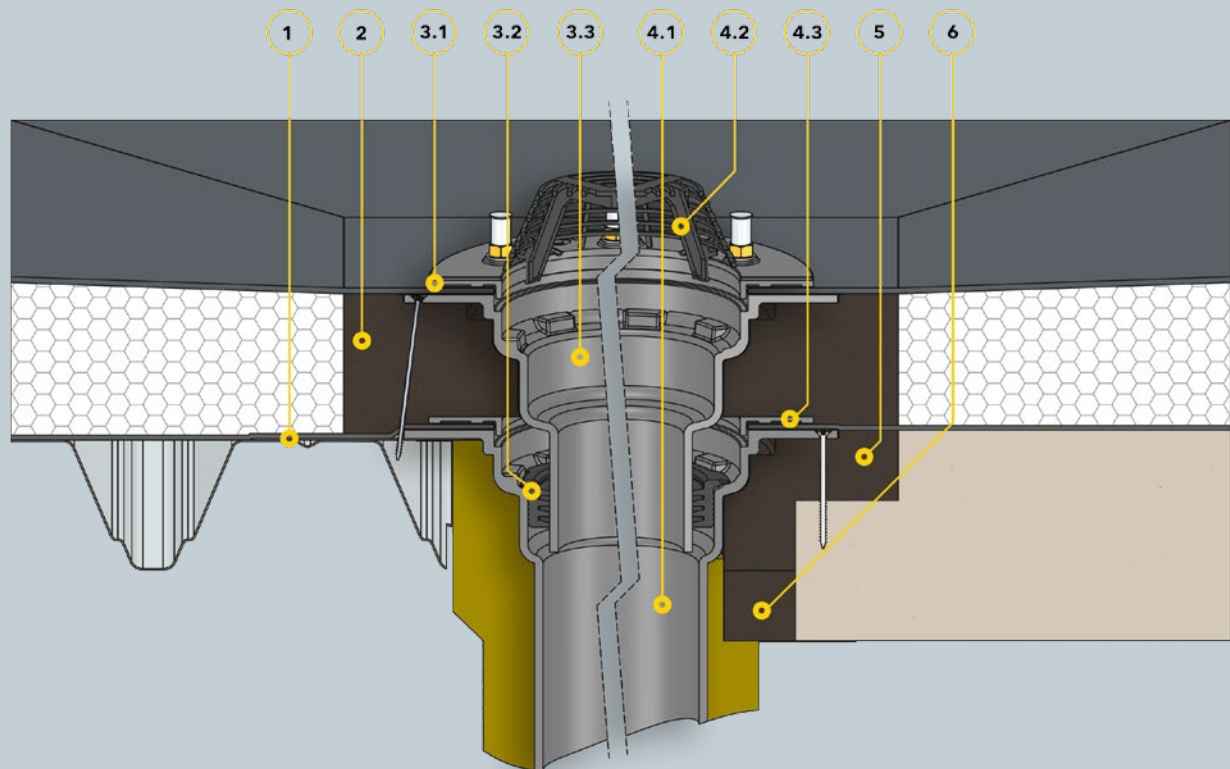
SitaMulti Bauzeit Schutzdeckel, eingesetzt in Ablaufkörper, verhindert er das Eindringen von Gegenständen während der Bauzeit. Liefern und fachgerecht einbauen.

Technische Zeichnung



Modell und Artikelnummer

Für Modell	Artikelnummer
SitaMulti	E40 90 10



SitaMulti

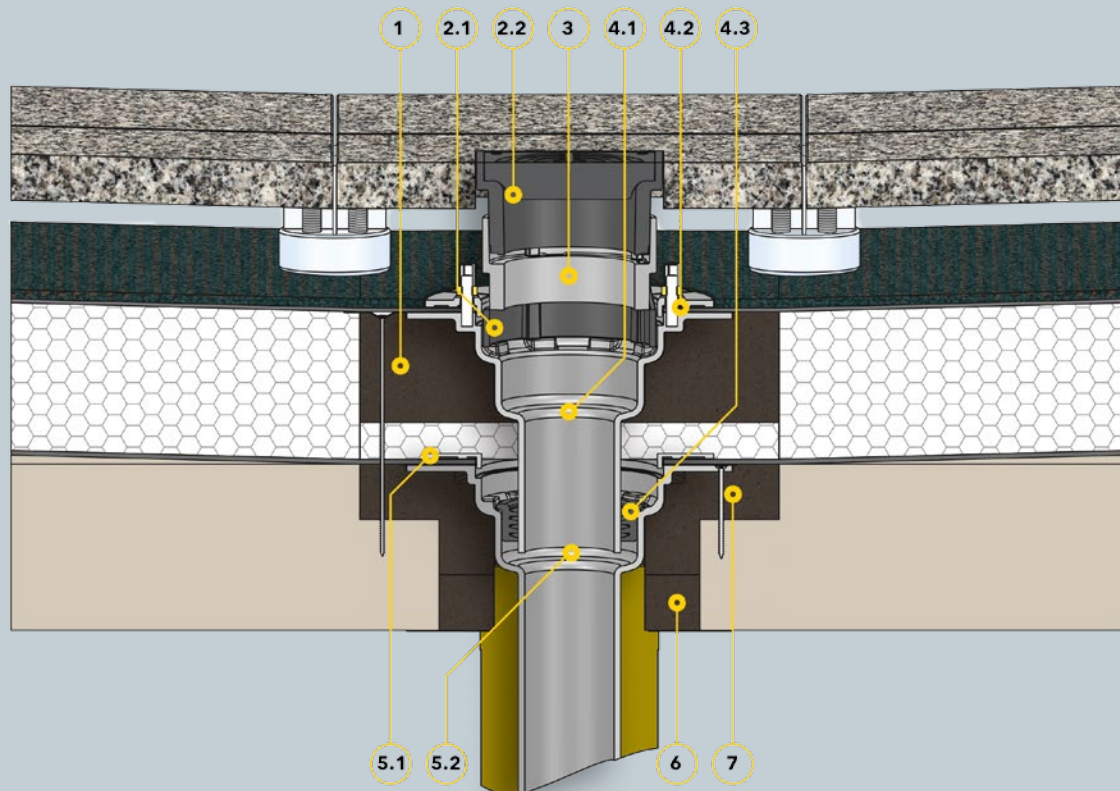
Bauteile

- 1 SitaMore Verstärkungsblech
- 2 SitaMulti Dämmkörper Aufstockelement
- SitaMulti Aufstockelement bestehend aus:**
- 3.1 Schraubflansch, Muttern und Dichtmanschetten
- 3.2 Dichtring
- 3.3 SitaMulti Aufstockelement Grundkörper
- SitaMulti bestehend aus:**
- 4.1 SitaMulti Grundkörper
- 4.2 Kiesfang
- 4.3 Schraubflansch, Muttern und Dichtmanschetten
- 5 SitaMulti Dämmkörper Gully
- 6 SitaMulti Ausgleichsring

Dachaufbau

Nicht belüfteter Dachaufbau nach den aaRdT mit:

- + Abdichtung
- + Wärmedämmung
- + Dampfsperre
- + Unterkonstruktion



Bauteile

- 1 SitaMulti Dämmkörper Aufstockelement
- SitaMulti Aufsatzrahmen bestehend aus:**
- 2.1 Stützring
- 2.2 Aufsatz mit verschraubtem Endrost
- 3 SitaMulti Höhenausgleichsstück
- SitaMulti Aufstockelement bestehend aus:**
- 4.1 SitaMulti Aufstockelement Grundkörper
- 4.2 Schraubflansch, Muttern und Dichtmanschetten
- 4.3 Dichtring
- SitaMulti bestehend aus:**
- 5.1 Schraubflansch, Muttern und Dichtmanschetten
- 5.2 SitaMulti Grundkörper
- 6 SitaMulti Ausgleichsring
- 7 SitaMulti Dämmkörper Gully

Dachaufbau

Nicht belüfteter Dachaufbau mit Plattenbelag auf Stelzlager nach den aaRdT mit:

- + Plattenbelag
- + Stelzlager
- + Bautenschutzmatte
- + Abdichtung
- + Wärmedämmung
- + Gefälleestrich
- + Dampfsperre
- + Unterkonstruktion