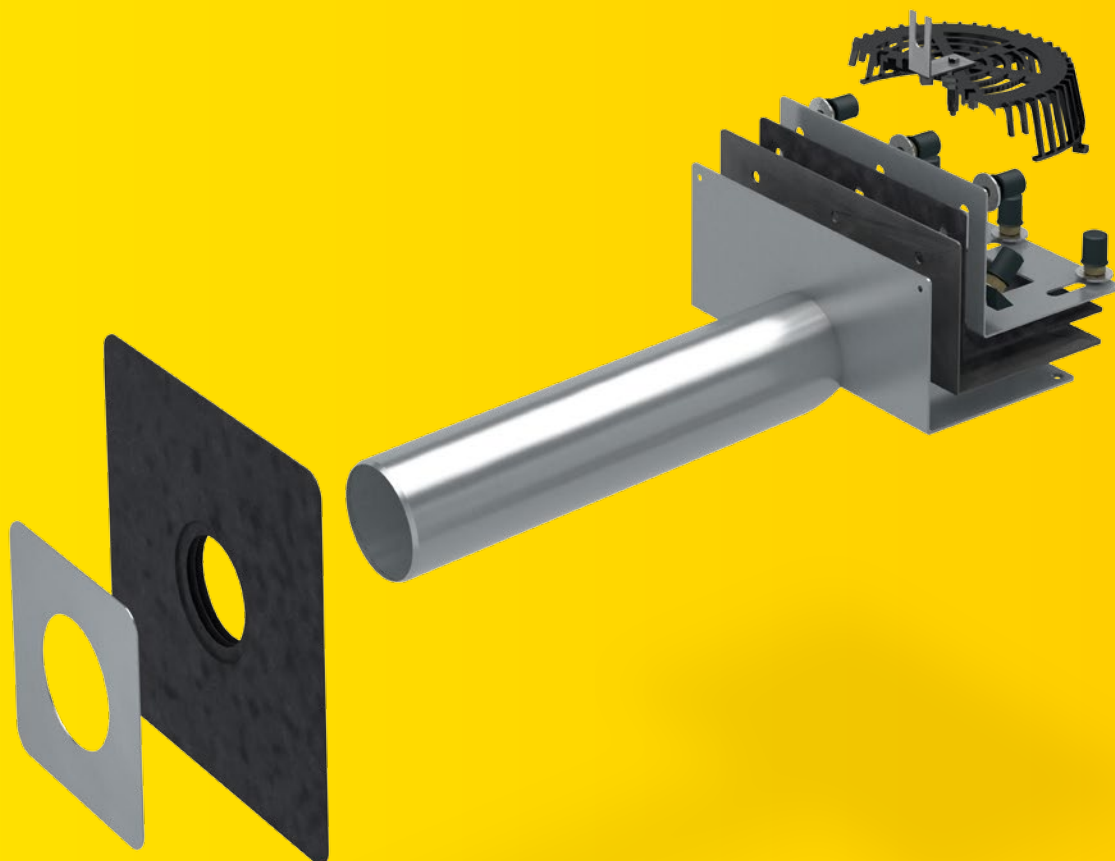


SitaRondo

Mit Rundrohr.
Flexibel im
Anschluss.



SitaRondo

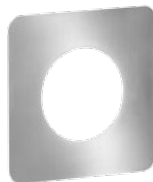
- + Zur Haupt- und Notentwässerung
- + Sonderlängen möglich
- + Direkter Anschluss an SitaAttika Rohr möglich
- + Einteiliger abgewinkelter Losflansch



SitaRondo
Attikagully



SitaMore
Dampfsperrplatte flex für Rundrohr



SitaAttika
Fassaden-Abdeckplatte



SitaAttika
Rohrsystem

SitaRondo

Produktmerkmale im Überblick:

Produktmerkmale

Einsatzgebiete	Zur Haupt- und Notentwässerung durch die Attika von genutzten und ungenutzten, flachen und flach geneigten Dachflächen
Material	Edelstahl rostfrei
Werkstoffnummer	1.4301
Anschlussart	Los-Festflanschkonstruktion
Bauform	abgewinkelt
Farbe	Silber
Oberfläche	Glatt, Gebeizt
Temperaturbeständigkeit min.	-20 °C
Baustoffklasse	A1 nicht brennbar
Allgemeine Beschaffenheit	Oberfläche frei von scharfen Kanten
Eigenschaften	+ Hervorragende Witterungsstabilität (UV/IR-Strahlung) + Widerstandsfähig gegenüber üblicher Einflüsse aus Umweltbelastungen + Stoß- und schlagfest + Langlebig + Unterschiedliche Nennweiten + Sonderkonstruktionen sind möglich
Verarbeitung	Grundlage sind die allgemein anerkannten Regeln der Technik (aaRdT) sowie die Einbaubeispiele und Einbauanleitungen der Sita Bauelemente GmbH. Die Einbaubeispiele dienen nur als Anschauungsdetail und sind ein allgemeiner, unverbindlicher Vorschlag. Die Ausführung ist nur schematisch dargestellt und ersetzt in keinem Fall die erforderliche Werk-, Detail- und Montageplanung der zuständigen Fachunternehmen. Die Anwendbarkeit, Vollständigkeit und Maße sind vom Kunden/Planer/Verarbeiter etc. beim jeweiligen Bauvorhaben eigenverantwortlich zu prüfen und auf die örtlichen Gegebenheiten anzupassen bzw. abzustimmen. Angrenzende Gewerke sind schematisch ohne Gewähr auf Vollständig- und Richtigkeit dargestellt. Die jeweiligen technischen Vorgaben in den Merkblättern, Verarbeitungsrichtlinien und Systemzulassungen sind zu beachten.

Qualitätsnachweise

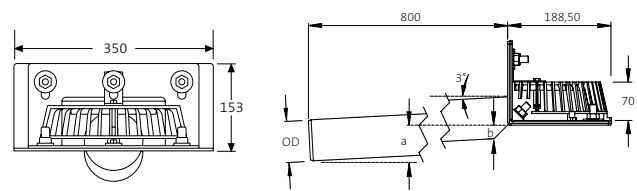




Leistungstext

SitaRondo Attikagully, aus Edelstahl rostfrei, Werkstoffnummer 1.4301, mit Gefällestrecke 800 mm, Stutzenneigung 3°, in den Nennweiten DN 50, DN 70, DN 100 und DN 125, mit Los-/Festflanschkonstruktion zum Einklemmen von Bitumen-, Kunststoff oder Kautschukbahnen, mit Dichtmanschetten, Gewindebolzen M12, Unterlegscheiben, Muttern, Schutzkappen und Kiesfang, liefern und fachgerecht einbauen.

Technische Zeichnung



Nennweiten, Maße, Gewichte und Artikelnummern

Nennweite DN	OD*	a (mm)	b (mm)	Gewicht (kg)	Artikelnummer
50	50	57	16	5,9	18 20 99
70	75	65	25	6,4	18 22 99
100	110	77	37	7,0	18 24 99
125	125	81	42	7,3	18 26 99

*OD = Außendurchmesser (mm)

Abflussmenge in l/s nach DIN EN 1253 als Speier

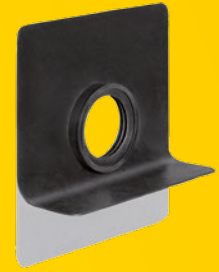
DN	Stauhöhe (mm)												
	5	10	15	20	25	30	35	40	45	50	55	60	65
50	-	0,2	0,3	0,4	0,5	0,6	0,6	0,7	0,7	0,8	0,8	0,9	0,9
70	0,2	0,3	0,4	0,5	0,8	1,0	1,2	1,3	1,5	2,0	2,1	2,1	2,2
100	-	0,5	0,7	0,8	1,2	1,6	1,9	2,2	2,4	2,7	2,9	3,3	3,6
125	-	-	0,5	0,8	1,2	1,5	1,7	2,0	2,4	2,7	3,1	3,5	4,0

Abflussmenge in l/s nach DIN EN 1253 - angeschlossen an einem 4 Meter Fallrohr

DN	Stauhöhe (mm)												
	5	10	15	20	25	30	35	40	45	50	55	60	65
50	-	0,2	0,3	0,5	0,6	0,7	0,9	0,9	1,0	1,1	1,1	1,2	1,2
70	-	0,2	0,4	0,6	0,7	1,0	1,2	1,6	1,9	2,5	3,0	4,0	5,1
100	-	0,3	0,6	0,8	1,1	1,5	1,8	2,2	2,5	3,1	3,7	4,5	5,0
125	-	0,3	0,7	1,0	1,3	1,7	2,1	2,7	3,2	3,7	4,1	4,5	4,9

SitaMore

Dampfsperplatte flex für Rundrohr

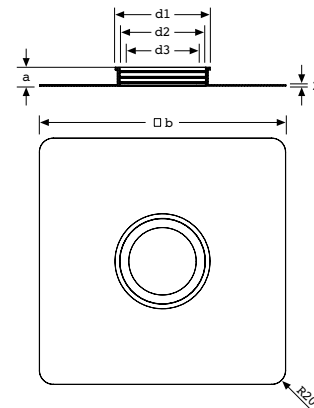


SitaRondo

Leistungstext

SitaMore Dampfsperplatte flex für Rundrohr, aus EPDM, mit Klebeflansch für den flexiblen dampfdichten Anschluss der Dampfsperre an runde Rohre in den Nennweiten DN 50, DN 70, DN 100, DN 125 und DN 150, mit einer mehrlippigen integrierten Dichtzone, liefern und fachgerecht einbauen.

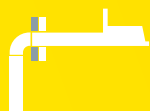
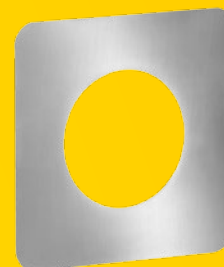
Technische Zeichnung



Maße und Artikelnummer

Nennweite DN	Rohre (mm)	d1 (mm)	d2 (mm)	d3 (mm)	a (mm)	b (mm)	Artikelnummer
50	ø 50 - ø 58	ø 76	ø 62	ø 44	27	352	18 50 90
70	ø 72 - ø 83	ø 105	ø 91	ø 67	27	352	18 70 90
100	ø 102 - ø 116	ø 136	ø 122	ø 96	27	352	18 00 90
125	ø 125 - ø 140	ø 159	ø 145	ø 119	28	400	18 12 90
150	ø 160 - ø 175	ø 195	ø 181	ø 153	28	400	18 60 90

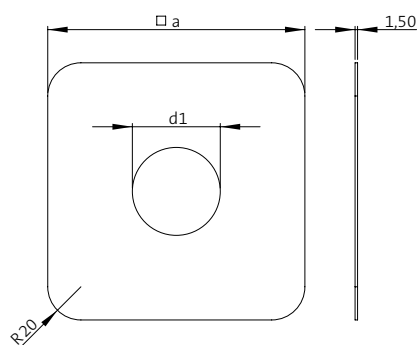
SitaAttika Fassaden- Abdeckplatte



Leistungstext

SitaAttika Fassaden-Abdeckplatte, aus Edelstahl rostfrei, Werkstoffnummer 1.4301, zur Abdeckung des Attika- bzw. Wanddurchbruches in den Nennweiten DN 50 bis DN 150, Materialstärke 1,5 mm, liefern und fachgerecht einbauen.

Technische Zeichnung



Maße und Artikelnummer

Nennweite DN	a (mm)	d1 (mm)	Artikelnummer
50	155	ø 54	E18 90 25
70	180	ø 79	E18 90 26
100	215	ø 114	E18 90 27
125	230	ø 129	E18 90 28
150	265	ø 165	E18 90 29

SitaAttika Rohrsystem



Leistungstext

SitaAttika Rohrsystem aus Edelstahl rostfrei, Werkstoffnummer 1.4301, nach DIN EN 1124-2 als Steckrohrsystem mit werkseitig in die Muffe vormontierte EPDM-Lippendichtung, Spitzende mit 20°-Phase zum vereinfachten Einstecken in die Muffe. Vollständig im Tauchbad gebeizt mit glatter, silber-matter Oberfläche. Komplett liefern und fachgerecht montieren.

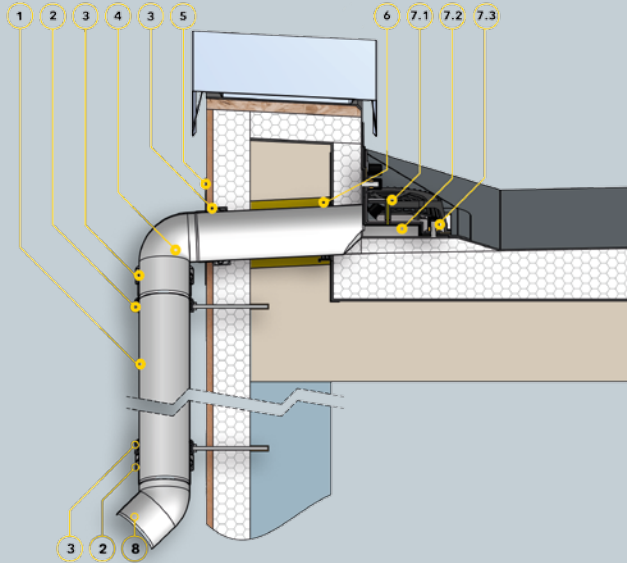
Produkte und Leistungstexte

Produkte	DN von-bis	Länge von-bis (mm)	Ausführung
SitaAttika Rohr 	50 - 150	500 - 5000	
SitaAttika Bogen 	50 - 150		15° - 87,5°
SitaAttika Reinigungsrohr 	70 - 125		
SitaAttika Rohrschelle 	70 - 150		
SitaAttika Sicherungsschelle 	50 - 150		
SitaAttika Adapter 	70 - 125		
SitaAttika Übergangsstück 			DN 110 auf DN 75 DN 125 auf DN 110
SitaAttika Abzweig 45° 	75 - 110		
SitaAttika Abzweig 87,5° 	75 - 125		

Weitere Infos finden Sie in unserer Attika-Broschüre.

SitaRondo

SitaRondo für die Notentwässerung erhöht eingebaut mit Fallleitung im nicht belüfteten Dachaufbau



Bauteile

- 1 SitaAttika Rohr
- 2 SitaAttika Rohrschelle
- 3 SitaAttika Sicherungsschelle
- 4 SitaAttika Bogen 87,5°
- 5 SitaAttika Fassaden-Abdeckplatte
- 6 SitaMore Dampfsperrplatte flex

SitaRondo bestehend aus:

- 7.1 SitaRondo Kiesfang mit Befestigungswinkel
- 7.2 Losflansch und Dichtmanschetten
- 7.3 Unterlegscheiben, Muttern und Schutzkappen
- 8 SitaAttika Bogen 45°

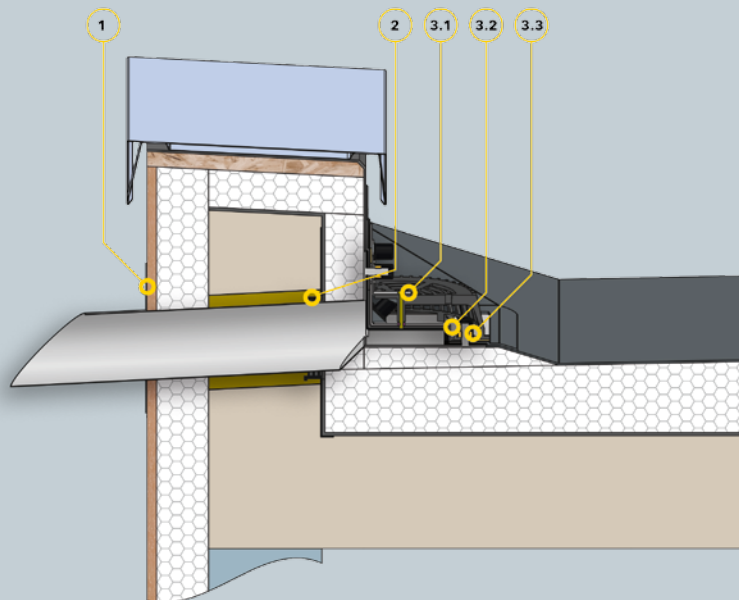
Dachaufbau

Nicht belüfteter Dachaufbau nach den aaRdT mit:

- + Abdichtung
- + Wärmedämmung
- + Dampfsperre
- + Unterkonstruktion
- + Attikadurchbruch mit Fugenband

SitaRondo

SitaRondo für die Notentwässerung erhöht eingebaut im nicht belüfteten Dachaufbau



Bauteile

- 1 SitaAttika Fassaden-Abdeckplatte
- 2 SitaMore Dampfsperrplatte flex

SitaRondo bestehend aus:

- 3.1 SitaRondo Kiesfang mit Befestigungswinkel
- 3.2 Losflansch und Dichtmanschetten
- 3.3 Unterlegscheiben, Muttern und Schutzkappen

Dachaufbau

Nicht belüfteter Dachaufbau nach den aaRdT mit:

- + Abdichtung
- + Wärmedämmung
- + Dampfsperre
- + Unterkonstruktion
- + Attikadurchbruch mit Fugenband