

SitaVent Revision

Dampfsperre unter Kontrolle.

SitaVent
Revision



- + Mit eingeschäumter Wunschanschlussmanschette
- + Anschluss an alle Funktionsschichten

SitaVent Revision

Produktmerkmale im Überblick:

Produktmerkmale

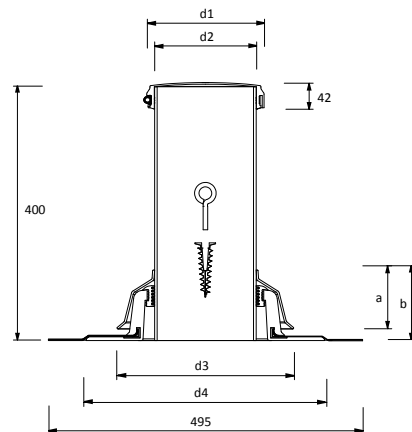
Einsatzgebiete	Auf flachen und flach geneigten, genutzten und ungenutzten Dachflächen zur Kontrolle der Dampfsperrebene
Material	Grundkörper: Polyurethan, Rohr: Polyethylen, Regenabweiser: Polyamid, Kappe: EPDM
Anschlussart	Manschette
Farbe	Gelb, Schwarz
Oberfläche	Glatt
Temperaturbeständigkeit min.	-20 °C
Temperaturbeständigkeit max.	80 °C
Baustoffklasse	B2 normal entflammbar
Allgemeine Beschaffenheit	Sauber, keine Blasen, Lunken, Risse oder Ähnliches
Eigenschaften	<ul style="list-style-type: none">+ Wärme gedämmt+ Hervorragende Witterungsbeständigkeit (UV/IR-Stahlung)+ Widerstandsfähig gegenüber üblichen Einflüssen aus Umweltbelastungen+ Stoß- und schlagfest+ Langlebig
Verarbeitung	<p>Grundlage sind die allgemein anerkannten Regeln der Technik (aaRdT) sowie die Einbaubeispiele und Einbauanleitungen der Sita Bauelemente GmbH. Die Einbaubeispiele dienen nur als Anschauungsdetail und sind ein allgemeiner, unverbindlicher Vorschlag. Die Ausführung ist nur schematisch dargestellt und ersetzt in keinem Fall die erforderliche Werk-, Detail- und Montageplanung der zuständigen Fachunternehmen. Die Anwendbarkeit, Vollständigkeit und Maße sind vom Kunden/Planer/Verarbeiter etc. beim jeweiligen Bauvorhaben eigenverantwortlich zu prüfen und auf die örtlichen Gegebenheiten anzupassen bzw. abzustimmen. Angrenzende Gewerke sind schematisch ohne Gewähr auf Vollständig- und Richtigkeit dargestellt. Die jeweiligen technischen Vorgaben in den Merkblättern, Verarbeitungsrichtlinien und Systemzulassungen sind zu beachten.</p>



Leistungstext

SitaVent Revision, mit fest eingeschäumter Wunschanschlussmanschette (495 mm x 495 mm) passend zur Dachabdichtung. Bestehend aus siebenlippigem Dichtring, Gleitmittel, 400 mm langem PE-Rohr, Regenabweiser und Dampfsperkkappe aus EPDM mit verschraubbarer Befestigung, Dämmstoffdübel und Ringschraube zum Herstellen eines herausnehmbaren Dämmkerns. Liefern und fachgerecht einbauen.

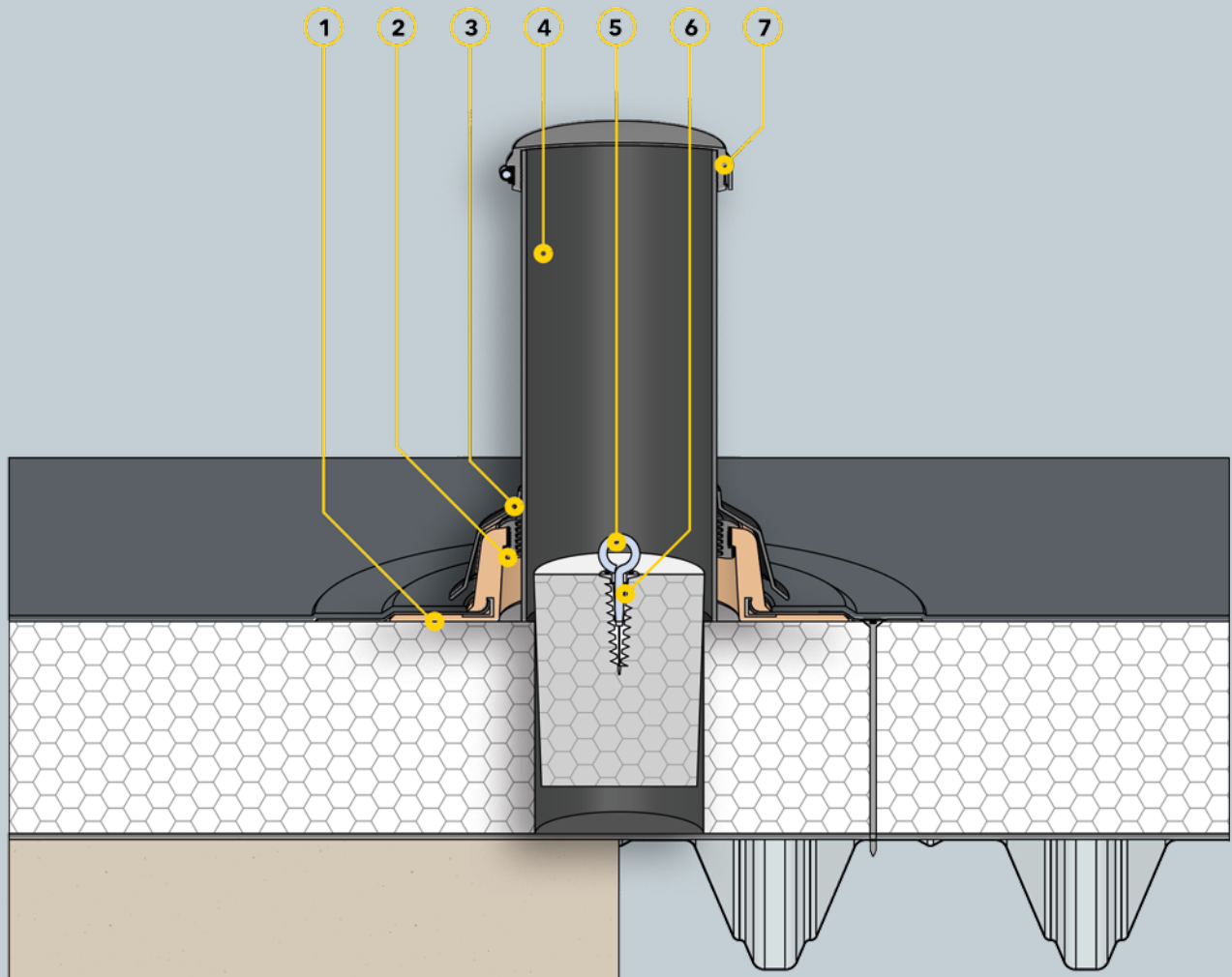
Technische Zeichnung



Nennweite, Dämmkern und Artikelnummern

Nennweite DN	d1 (mm)	d2 (mm)	d3 (mm)	d4 (mm)	a (mm)	b (mm)	∅ Dämmkern (mm)	Artikelnummer
100	135	110	227	340	90	105	< 100	17 80 xx
150	185	160	278	376	93	108	< 140	17 81 xx

xx = Artikelendziffer für Wunschanschlussmanschette, siehe Seite 35



Bauteile

SitaVent Revision bestehend aus:

- | | |
|---|--|
| <p>1 SitaVent Grundplatte</p> <p>2 SitaVent Dichtring</p> <p>3 SitaVent Regenabweiser</p> <p>4 SitaVent Revisionsrohr</p> | <p>5 Dämmstoffdübel 24 x 85 mm</p> <p>6 Ösenschraube M8 x 40 mm</p> <p>7 SitaVent Dampfsperkappe mit SitaVent Schlauchschelle</p> |
|---|--|

Dachaufbau

Nicht belüfteter Dachaufbau nach den aaRdT mit:

- + Abdichtung
- + Wärmedämmung
- + Dampfsperre
- + Unterkonstruktion