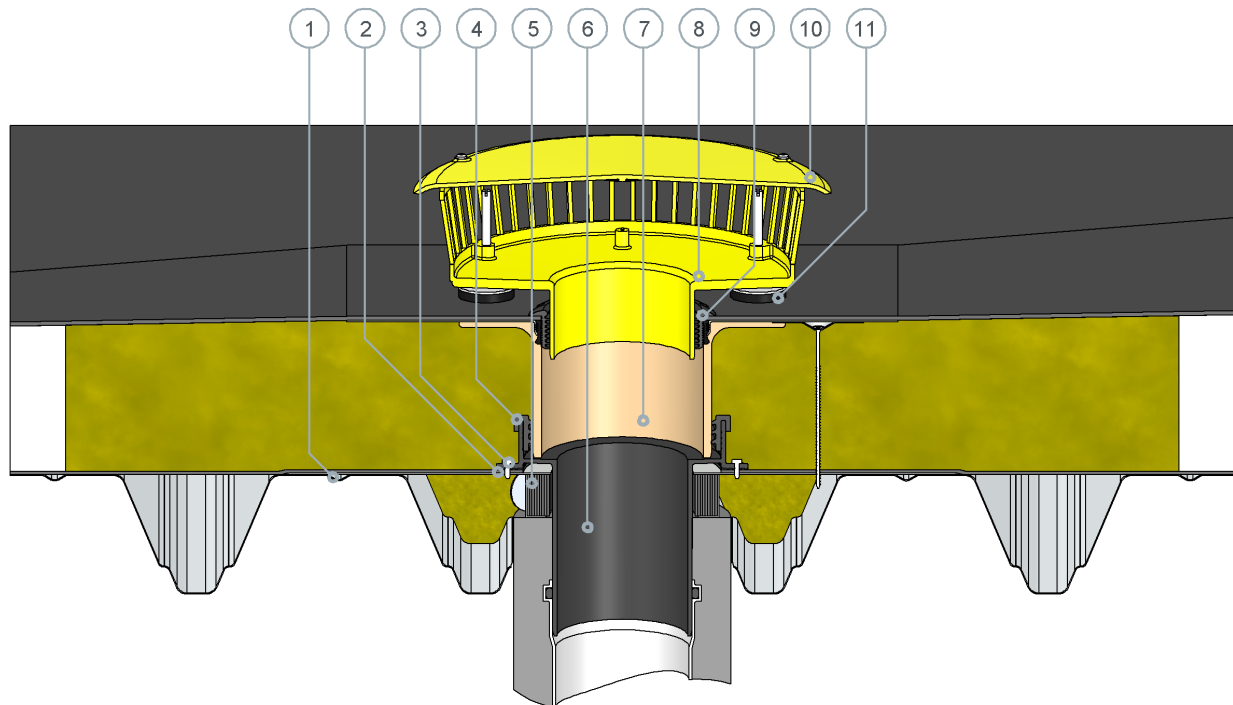


Einbaubeispiel

Sita**Fireguard** Notentwässerung im nicht belüfteten Dachaufbau



SitaFireguard Notentwässerung bestehend aus:

- 1 Verstärkungsblech
- 2 Dichtmanschette
- 3 Bohrschraube
- 4 Dichtung
- 5 Brandschutzmanschette
- 6 Einlauftasse

7 Aufstockelement

- 8 Anstaelement Grundkörper
- 9 Anstaelement Dichtring
- 10 Anstaelement Deckel
- 11 Höheneinstellbare Füße

Nicht belüfteter Dachaufbau nach den aaRdT mit:

- Abdichtung
- Wärmedämmung nicht brennbar, min. 1,0 m x 1,0 m
- Dampfsperre
- Nicht brennbare Profulfüller
- Stahltrapezprofil

Dieses Einbaubeispiel dient nur als Anschauungsdetail und ist ein allgemeiner, unverbindlicher Vorschlag. Die Ausführung ist nur schematisch dargestellt und ersetzt in keinem Fall die erforderliche Werk-, Detail- und Montageplanung der zuständigen Fachunternehmen. Die Anwendbarkeit, Vollständigkeit und Maße sind vom Kunden/Planer/Verarbeiter etc. beim jeweiligen Bauvorhaben eigenverantwortlich zu prüfen und auf die örtlichen Gegebenheiten anzupassen bzw. abzustimmen. Angrenzende Gewerke sind schematisch ohne Gewähr auf Vollständig- und Richtigkeit dargestellt. Die jeweiligen technischen Vorgaben in den Merkblättern, Verarbeitungsrichtlinien und Systemzulassungen sind zu beachten.