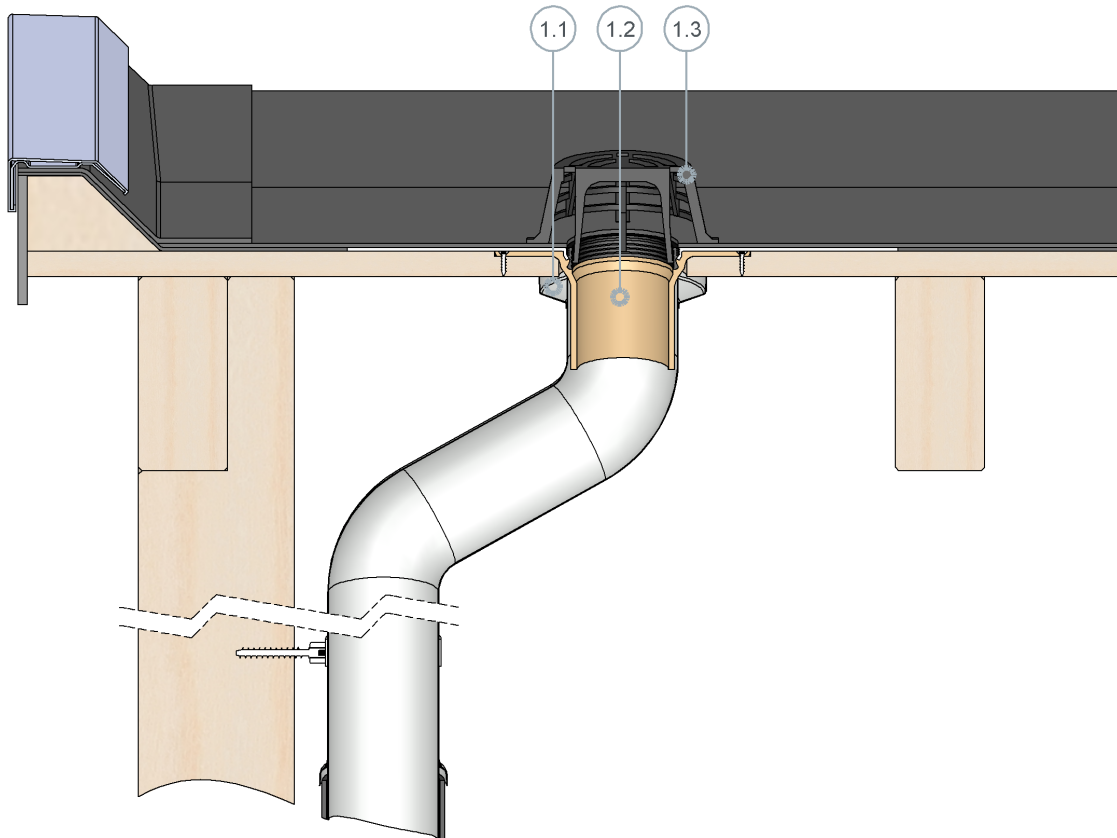


Einbaubeispiel Sita**Carport** im belüfteten Dachaufbau



SitaCarport bestehend aus:
1.1 Verblendkappe
1.2 Grundkörper

1.3 Kiesfang

Belüfteter Dachaufbau nach den aaRdT
mit:
- Abdichtung
- Schalung
- Tragkonstruktion