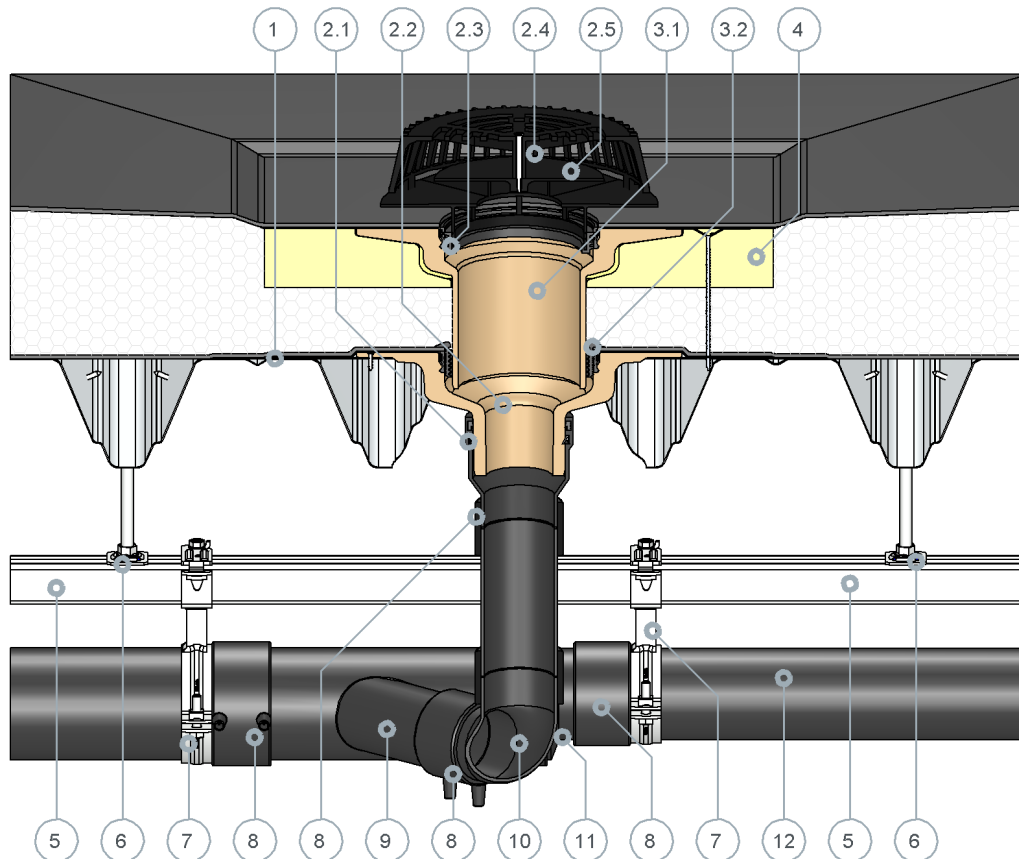


## Einbaubeispiel

### SitaDSS Profi im nicht belüfteten Dachaufbau



1 SitaMore Verstärkungsblech

SitaDSS Profi bestehend aus:

- 2.1 PE Steckmuffe mit Schnapping
- 2.2 Grundkörper
- 2.3 Befestigungsring für Airstop
- 2.4 Kiesfang
- 2.5 Airstop

SitaDSS Profi Aufstockelement bestehend aus:

- 3.1 Grundkörper
- 3.2 Dichtring

4 SitaDSS Profi Dämmkörper Aufstockelement

- 5 SitaDSS Rail Montageschiene
- 6 SitaDSS Rail Aufhängung
- 7 SitaDSS Clamp
- 8 SitaDSS PE Elektroschweißmuffe
- 9 SitaDSS PE Abzweig
- 10 SitaDSS PE Bogen
- 11 SitaDSS PE Reduzierstück
- 12 SitaDSS PE Rohr

Nicht belüfteter Dachaufbau nach den aaRdT mit:

- Abdichtung
- Wärmedämmung
- Dampfsperre
- Unterkonstruktion

Änderungen auf Grund technischer Weiterentwicklung, Irrtümer und Druckfehler vorbehalten.

Sita Bauelemente GmbH \* Ferdinand-Braun-Straße 1 \* D-33378 Rheda-Wiedenbrück \* Fon +49 2522 8340-0 \* Fax +49 2522 8340-100 \*  
info@sita-bauelemente.de \* www.sita-bauelemente.de