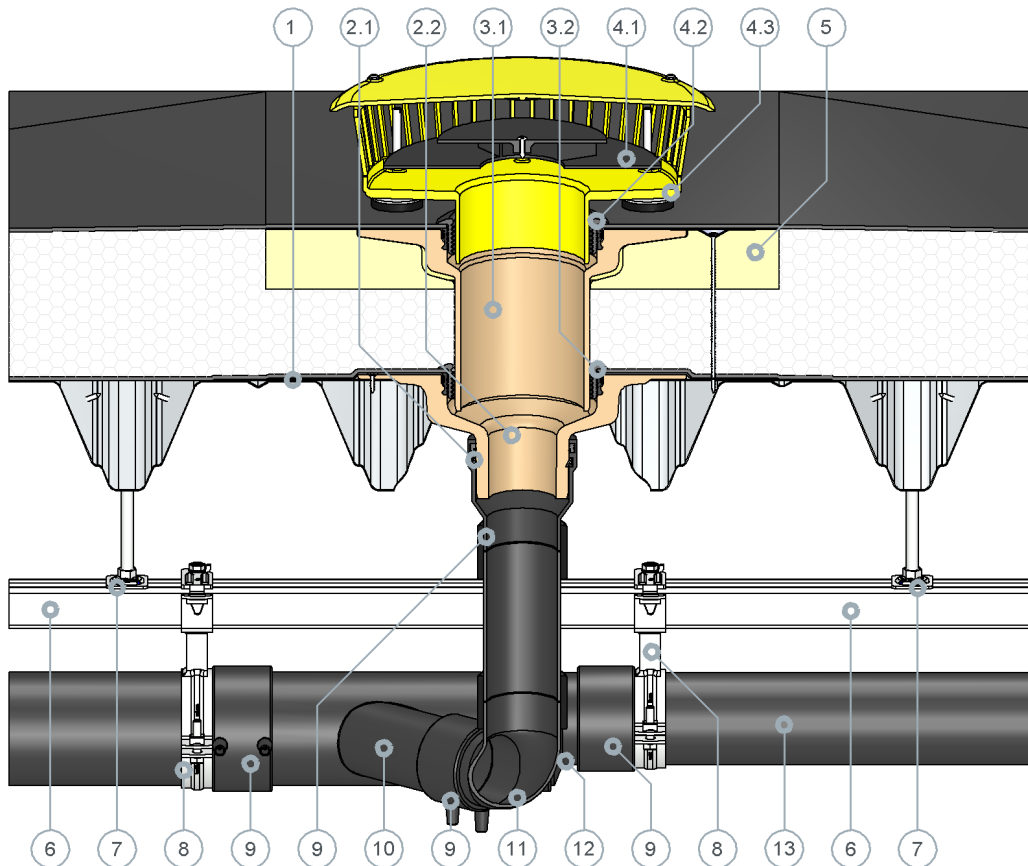


Einbaubeispiel

SitaDSS Profi mit SitaDSS Profi Anstaeuelement für die Notentwässerung im nicht belüfteten Dachaufbau



1 SitaMore Verstärkungsblech

SitaDSS Profi bestehend aus:

2.1 PE Steckmuffe mit Schnapping
2.2 Grundkörper

SitaDSS Profi Aufstockelement bestehend aus:

3.1 Grundkörper
3.2 Dichtring

SitaDSS Profi Anstaeuelement bestehend aus:

4.1 Airstop

4.2 Dichtring

4.3 Grundkörper

5 SitaDSS Profi Dämmkörper Aufstockelement

6 SitaDSS Rail Montageschiene

7 SitaDSS Rail Aufhängung

8 SitaDSS Clamp

9 SitaDSS PE Elektroschweißmuffe

10 SitaDSS PE Abzweig

11 SitaDSS PE Bogen

12 SitaDSS PE Reduzierstück

13 SitaDSS PE Rohr

Nicht belüfteter Dachaufbau nach den aaRdT mit:

- Abdichtung
- Wärmedämmung
- Dampfsperre
- Unterkonstruktion

Änderungen auf Grund technischer Weiterentwicklung, Irrtümer und Druckfehler vorbehalten.

Sita Bauelemente GmbH * Ferdinand-Braun-Straße 1 * D-33378 Rheda-Wiedenbrück * Fon +49 2522 8340-0 * Fax +49 2522 8340-100 *
info@sita-bauelemente.de * www.sita-bauelemente.de