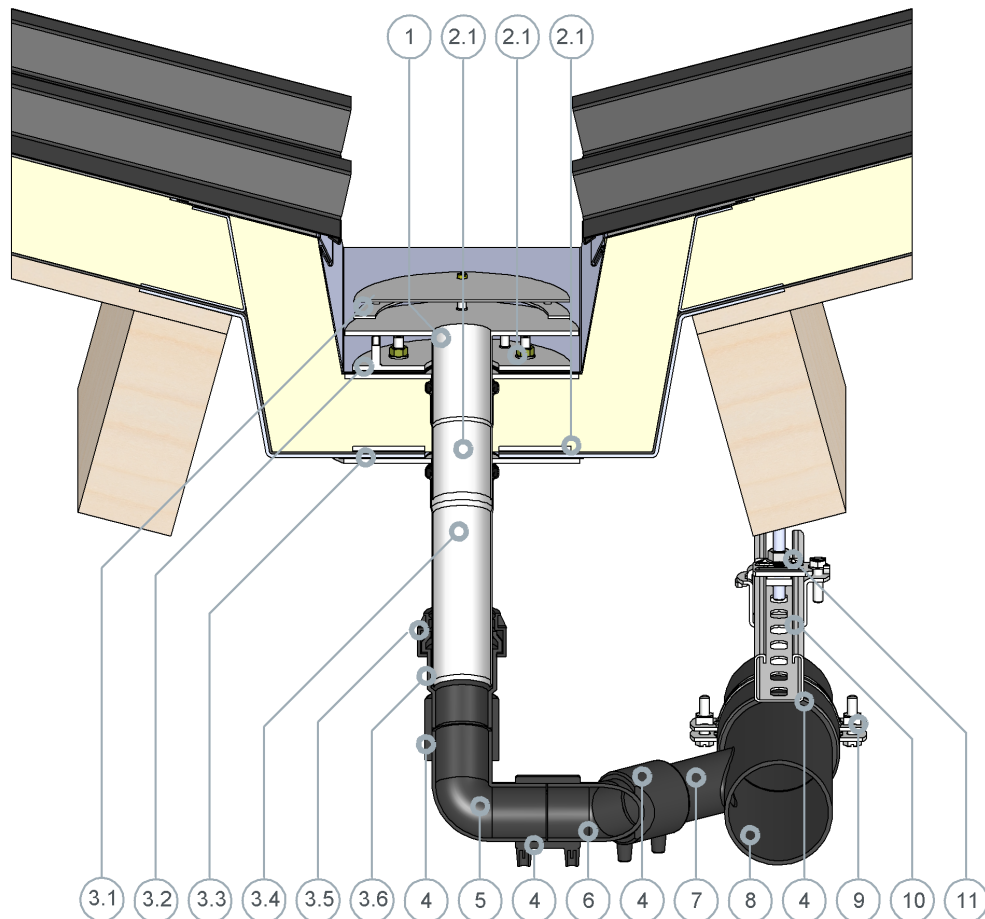


Einbaubeispiel

Sita**DSS** Ravana mit SitaDSS Ravana Anstaeuelement für die Notentwässerung in einer innenliegenden Rinne



1 SitaDSS Ravana Anstaeuelement

SitaDSS Ravana Aufstockelement bestehend aus:

2.1 Grundkörper

2.2 Unterlegscheiben, Muttern und Dichtmanschetten

2.3 Losflansch

SitaDSS Ravana bestehend aus:

3.1 Airstop

3.2 Losflansch

3.3 Unterlegscheiben, Muttern und Dichtmanschetten

3.4 Grundkörper

3.5 Sicherungsschelle

3.6 PE-HD Steckmuffe

4 SitaDSS PE Elektroschweißmuffe

5 SitaDSS PE Bogen 88,5°

6 SitaDSS PE Bogen 45°

7 SitaDSS PE Abzweig

8 SitaDSS PE Rohrsystem

9 SitaDSS Clamp Befestigung

10 SitaDSS Rail Montageschiene

11 SitaDSS Rail Aufhängung

Nicht belüfteter Dachaufbau nach den aaRdT mit:

- Dacheindeckung
- Wärmedämmung
- Dampfsperre
- Unterkonstruktion