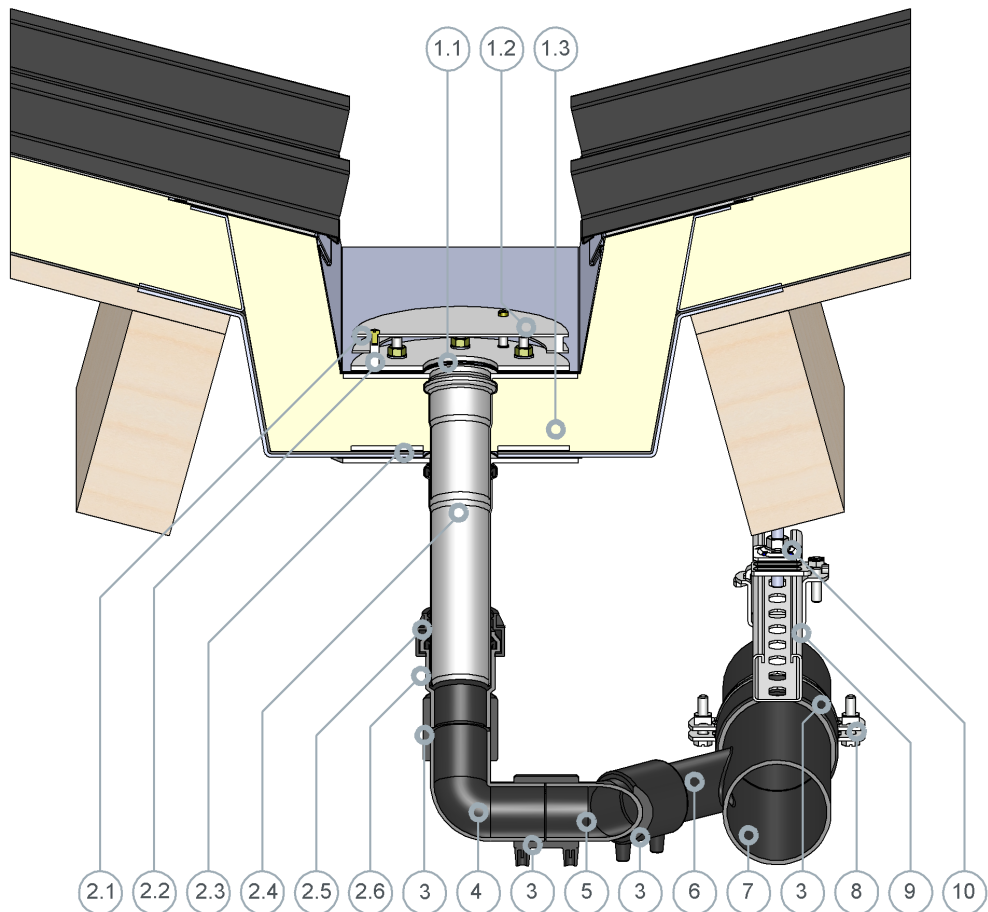


Einbaubeispiel

SitaDSS Ravana mit SitaDSS Ravana Aufstockelement in einer innenliegenden Rinne



SitaDSS Ravana Aufstockelement bestehend aus:

- 1.1 Grundkörper
- 1.2 Unterlegscheiben, Muttern und Dichtmanschetten
- 1.3 Losflansch

SitaDSS Ravana bestehend aus:

- 2.1 Airstop
- 2.2 Losflansch
- 2.3 Unterlegscheiben, Muttern und Dichtmanschetten
- 2.4 Grundkörper

- 2.5 Sicherungsschelle
- 2.6 PE-HD Steckmuffe

- 3 SitaDSS PE Elektroschweißmuffe
- 4 SitaDSS PE Bogen 88,5°
- 5 SitaDSS PE Bogen 45°
- 6 SitaDSS PE Abzweig
- 7 SitaDSS PE Rohrsystem
- 8 SitaDSS Clamp Befestigung
- 9 SitaDSS Rail Montageschiene
- 10 SitaDSS Rail Aufhängung

Nicht belüfteter Dachaufbau nach den aaRdT mit:

- Dacheindeckung
- Wärmedämmung
- Dampfsperre
- Unterkonstruktion

Änderungen auf Grund technischer Weiterentwicklung, Irrtümer und Druckfehler vorbehalten.

Sita Bauelemente GmbH * Ferdinand-Braun-Straße 1 * D-33378 Rheda-Wiedenbrück * Fon +49 2522 8340-0 * Fax +49 2522 8340-100 *
 info@sita-bauelemente.de * www.sita-bauelemente.de