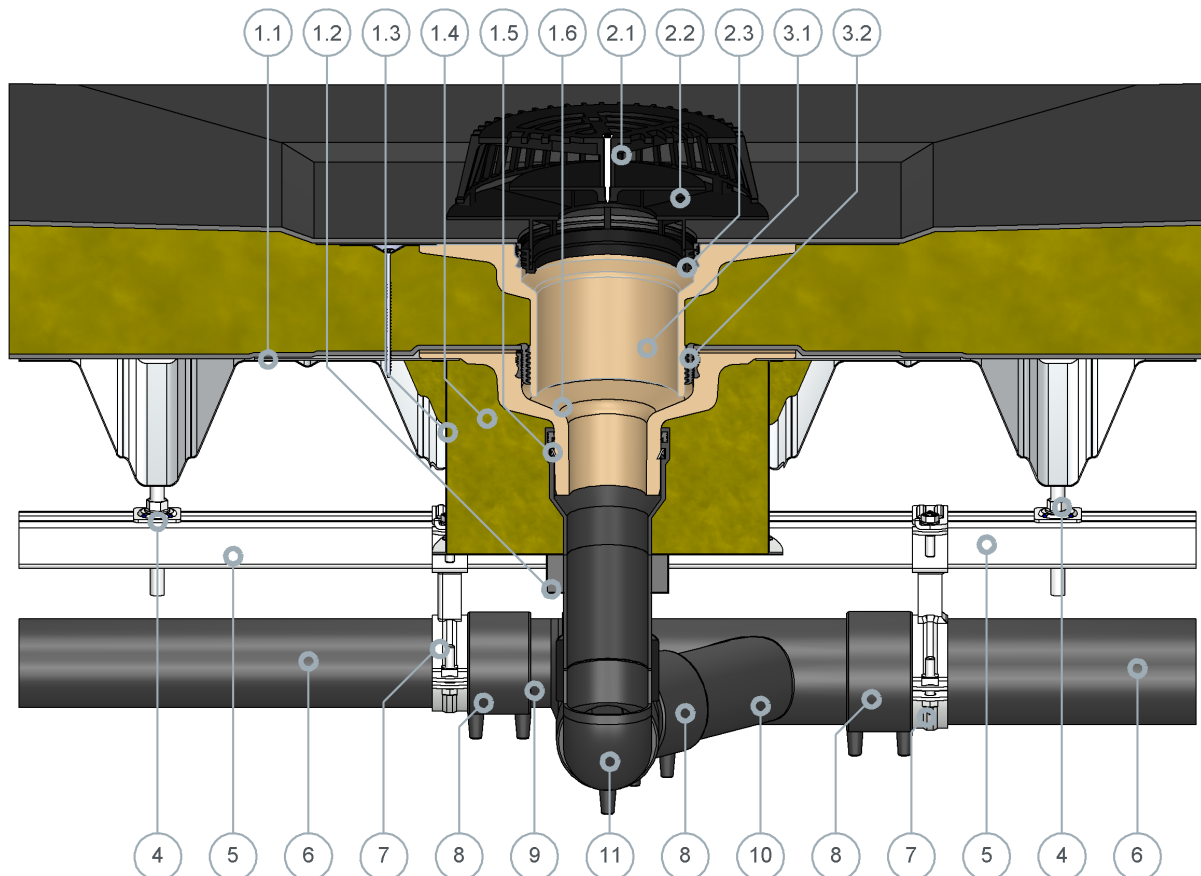


Einbaubeispiel

Sita**Firesafe** mit SitaDSS Profi im nicht belüfteten Dach- aufbau



SitaFiresafe mit SitaDSS Profi bestehend aus:

- 1.1 Verstärkungsblech
- 1.2 Brandschutzmanschette
- 1.3 Brandschutzkasten
- 1.4 Nicht brennbare Stopfwohle
- 1.5 PE Steckmuffe mit Schnapping und Anschlussrohr
- 1.6 SitaDSS Profi Grundkörper

SitaDSS Profi Airstop bestehend aus:

- 2.1 Kiesfang
- 2.2 Airstop
- 2.3 Befestigungsring

SitaDSS Profi Aufstockelement bestehend aus:

- 3.1 Grundkörper
- 3.2 Dichtring
- 4 SitaDSS Rail Aufhängung starr
- 5 SitaDSS Rail Montageschiene
- 6 SitaDSS PE Rohr
- 7 SitaDSS Clamp
- 8 SitaDSS PE Elektroschweißmuffe
- 9 SitaDSS PE Reduzierstück
- 10 SitaDSS PE Abzweig
- 11 SitaDSS PE 88,5° Bogen

Nicht belüfteter Dachaufbau nach den aaRdT mit:

- Abdichtung
- Nicht brennbare Wärmedämmung
- Dampfsperre für Aufbauten nach DIN 18234
- Nicht brennbare Sickenfüller
- Stahltrapezprofil

Änderungen auf Grund technischer Weiterentwicklung, Irrtümer und Druckfehler vorbehalten.

Sita Bauelemente GmbH * Ferdinand-Braun-Straße 1 * D-33378 Rheda-Wiedenbrück * Fon +49 2522 8340-0 * Fax +49 2522 8340-100 *
info@sita-bauelemente.de * www.sita-bauelemente.de