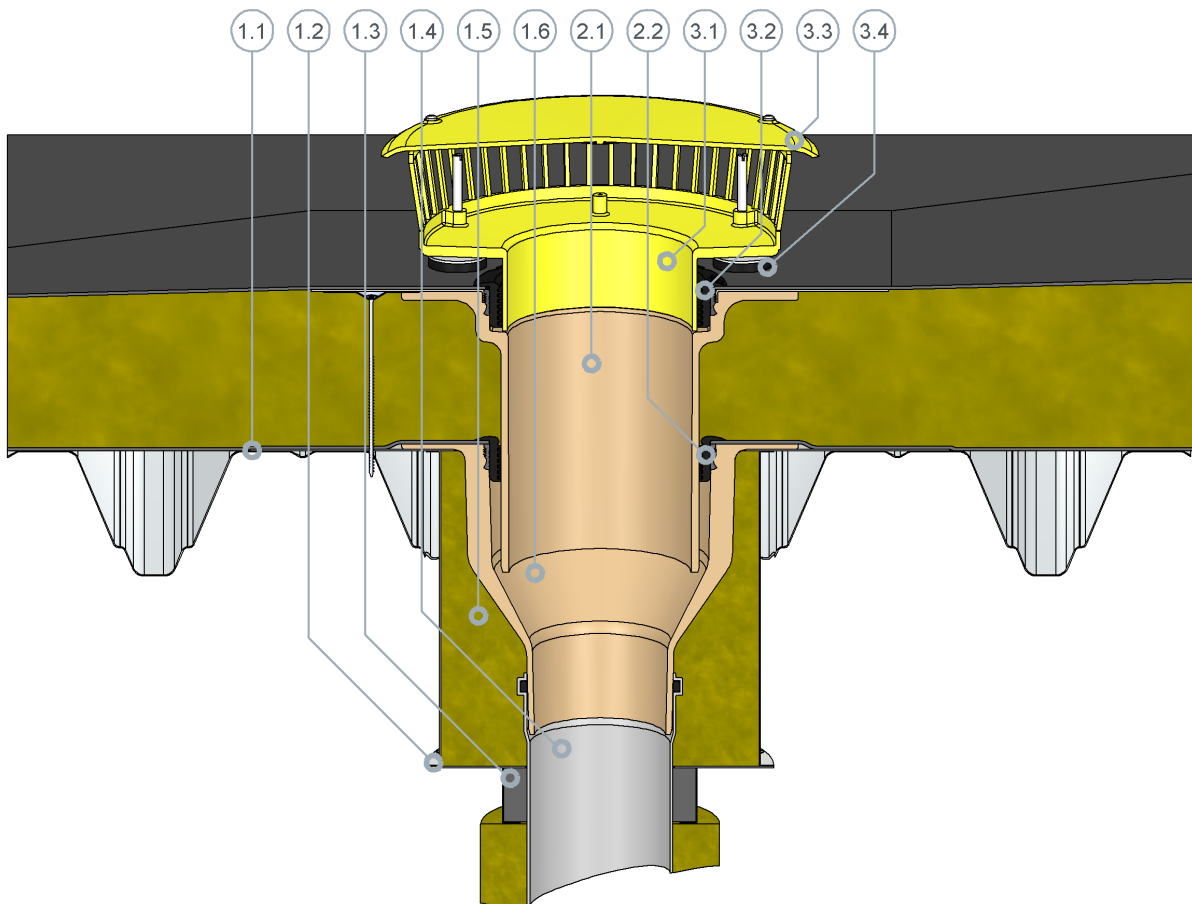


Einbaubeispiel

Sita**Firesafe** mit SitaStandard und SitaMore Anstaeuelement für die Notentwässerung im nicht belüfteten Dachaufbau



SitaFiresafe mit SitaStandard bestehend aus:

- 1.1 Verstärkungsblech
- 1.2 Brandschutzkasten
- 1.3 Brandschutzmanschette
- 1.4 Anschlussrohr
- 1.5 Nicht brennbare Stopfwolle
- 1.6 SitaStandard Grundkörper

SitaStandard Aufstockelement bestehend aus:

- 2.1 Grundkörper
- 2.2 Dichtring

SitaMore Anstaeuelement für SitaStandard bestehend aus:

- 3.1 Grundkörper
- 3.2 Dichtring
- 3.3 Geschlossener Deckel
- 3.4 Gummimetallpufferfüße

Nicht belüfteter Dachaufbau nach den aaRdT mit:

- Abdichtung
- Nicht brennbare Wärmedämmung
- Dampfsperre für Aufbauten nach DIN 18234
- Nicht brennbare Sickenfüller
- Stahltrapezprofil

Änderungen auf Grund technischer Weiterentwicklung, Irrtümer und Druckfehler vorbehalten.

Sita Bauelemente GmbH * Ferdinand-Braun-Straße 1 * D-33378 Rheda-Wiedenbrück * Fon +49 2522 8340-0 * Fax +49 2522 8340-100 *
 info@sita-bauelemente.de * www.sita-bauelemente.de