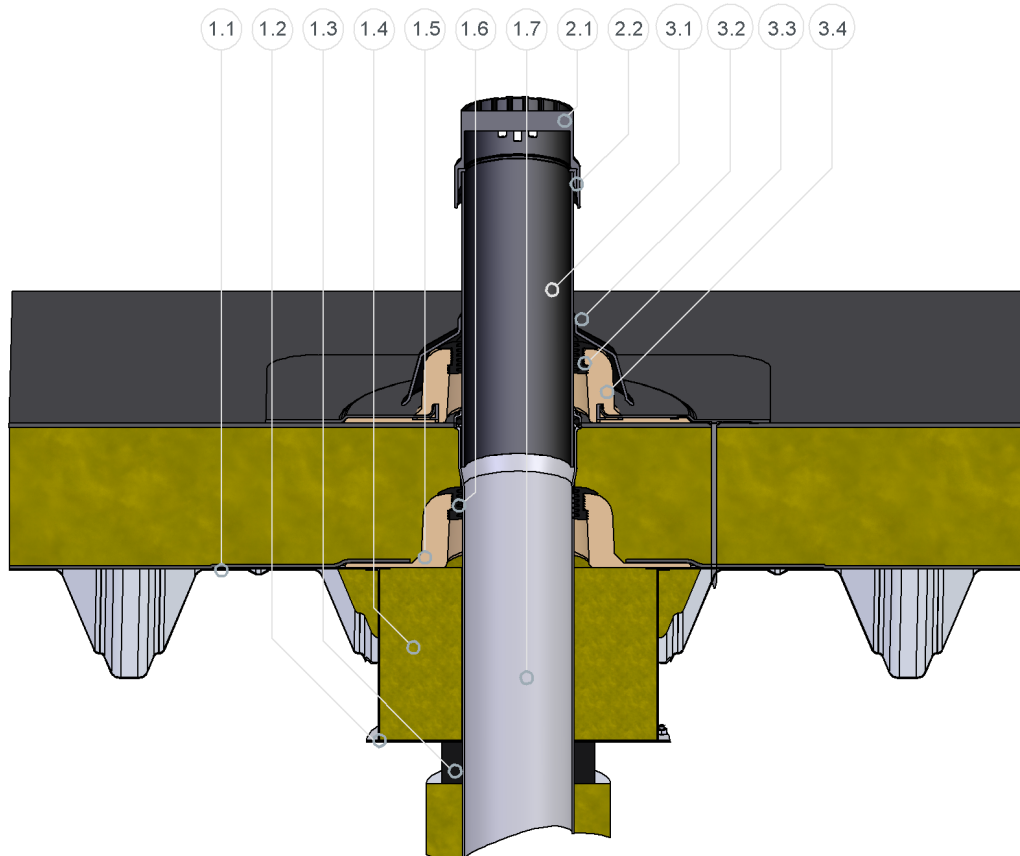


## Einbaubeispiel

### Sita**Firesafe** mit SitaVent Grundplatte und SitaVent Systemlüfter im nicht belüfteten Dachaufbau



SitaFiresafe mit SitaVent Grundplatte bestehend aus:

- 1.1 Verstärkungsblech
- 1.2 Brandschutzkasten
- 1.3 Brandschutzmanschette
- 1.4 Nicht brennbare Stopfwole
- 1.5 Grundplatte
- 1.6 Dichtring
- 1.7 Anschlussrohr

2.1 Schutzgitter  
2.2 Befestigungsring

SitaVent Systemlüfter bestehend aus:

- 3.1 Anschlussrohr
- 3.2 Regenabweiser
- 3.3 Dichtring
- 3.4 Grundplatte

Nicht belüfteter Dachaufbau nach den aaRdT mit:

- Abdichtung
- Nicht brennbare Wärmedämmung
- Dampfsperre für Aufbauten nach DIN 18234
- Nicht brennbare Sickenfüller
- Stahltrapezprofil

SitaVent Schutzgitter bestehend aus: