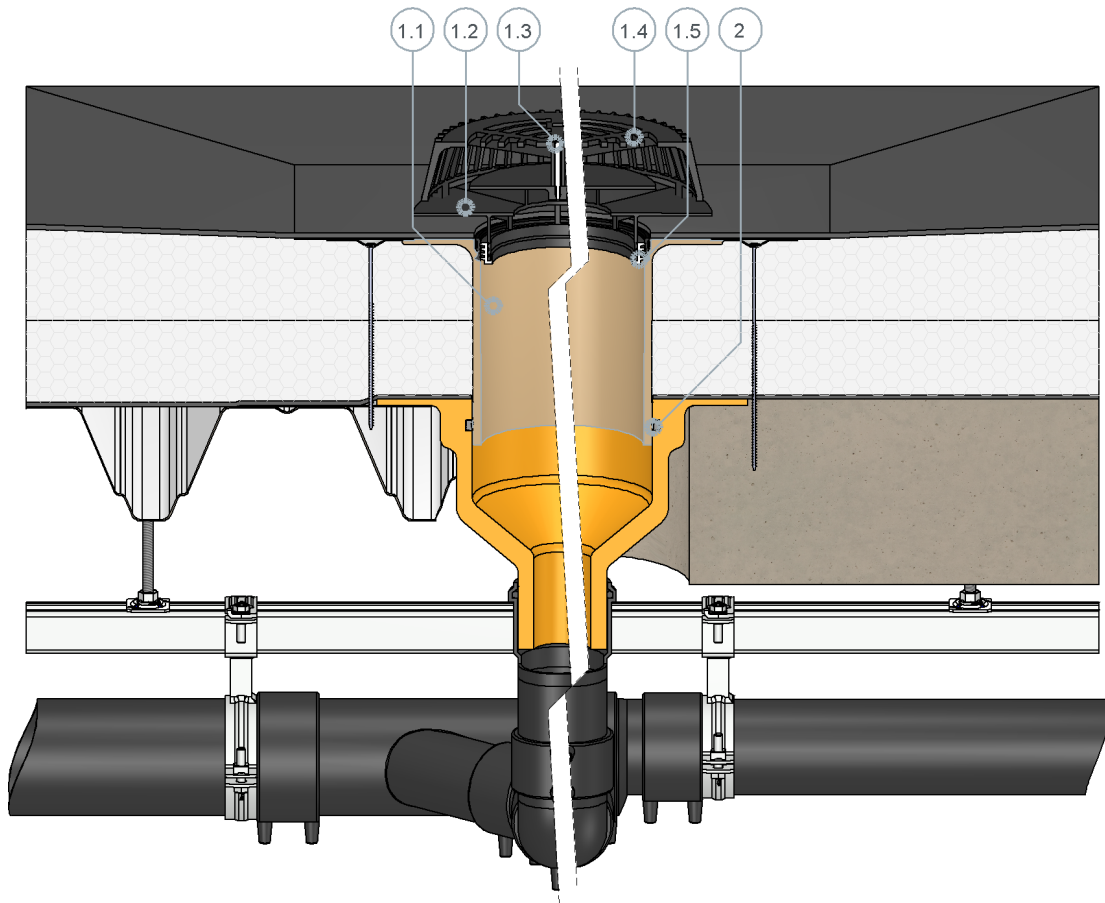


## Einbaubeispiel

### SitaSani 160 DSS im nicht belüfteten Dachaufbau

---



SitaSani 160 DSS bestehend aus:

- 1.1 Grundkörper
- 1.2 Airstop
- 1.3 Montageschraube

- 1.4 Kiesfang
- 1.5 Befestigungsring für Airstop
- 2 SitaSani 160 DSS Dichtring

Nicht belüfteter Dachaufbau nach den

- aaRdT mit:
  - Abdichtung
  - Wärmedämmung
  - Dampfsperre
  - Unterkonstruktion