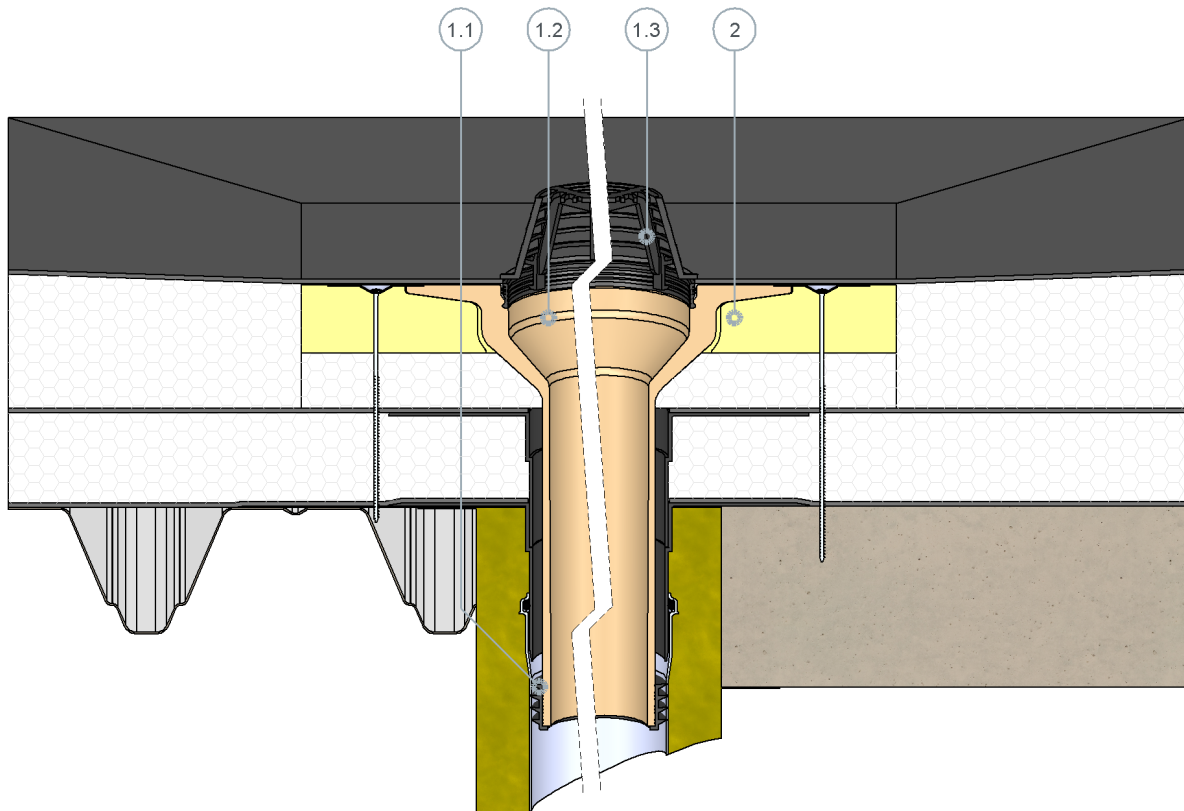


## Einbaubeispiel

# SitaSani als Rohrsanierung im nicht belüfteten Dachaufbau



SitaSani 63/90 bestehend aus:

- 1.1 Dichtring
- 1.2 Grundkörper
- 1.3 Kiesfang

2 SitaSani 63/90 Dämmkörper

Nicht belüfteter Dachaufbau nach den aaRdT mit:

- Neue Abdichtung
- Neue Wärmedämmung
- Vorhandene Abdichtung
- Vorhandene Wärmedämmung
- Dampfsperre
- Unterkonstruktion

Änderungen auf Grund technischer Weiterentwicklung, Irrtümer und Druckfehler vorbehalten.

Sita Bauelemente GmbH \* Ferdinand-Braun-Straße 1 \* D-33378 Rheda-Wiedenbrück \* Fon +49 2522 8340-0 \* Fax +49 2522 8340-100 \*  
info@sita-bauelemente.de \* www.sita-bauelemente.de