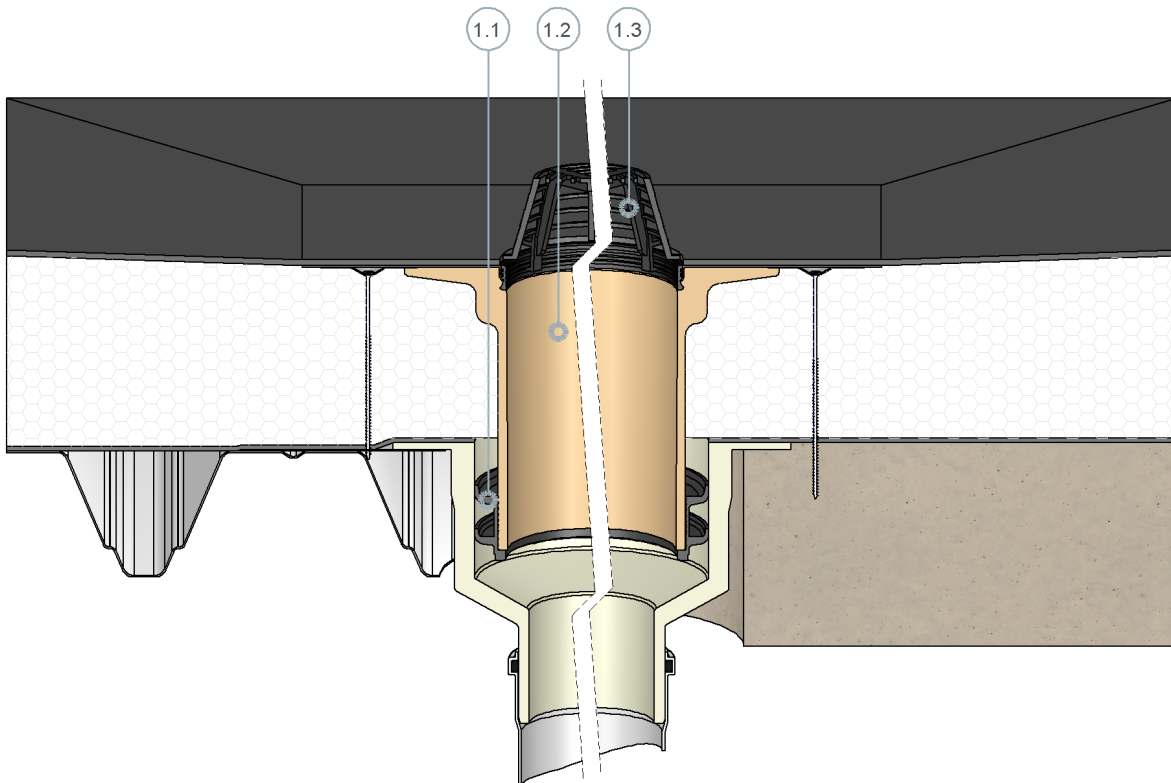


Einbaubeispiel

SitaSani als Topfsanierung im nicht belüfteten Dachaufbau



SitaSani bestehend aus:
1.1 Profildichtring
1.2 Grundkörper

1.3 Kiesfang

Nicht belüfteter Dachaufbau nach den
aaRdT mit:
- Abdichtung
- Wärmedämmung
- Dampfsperre
- Unterkonstruktion