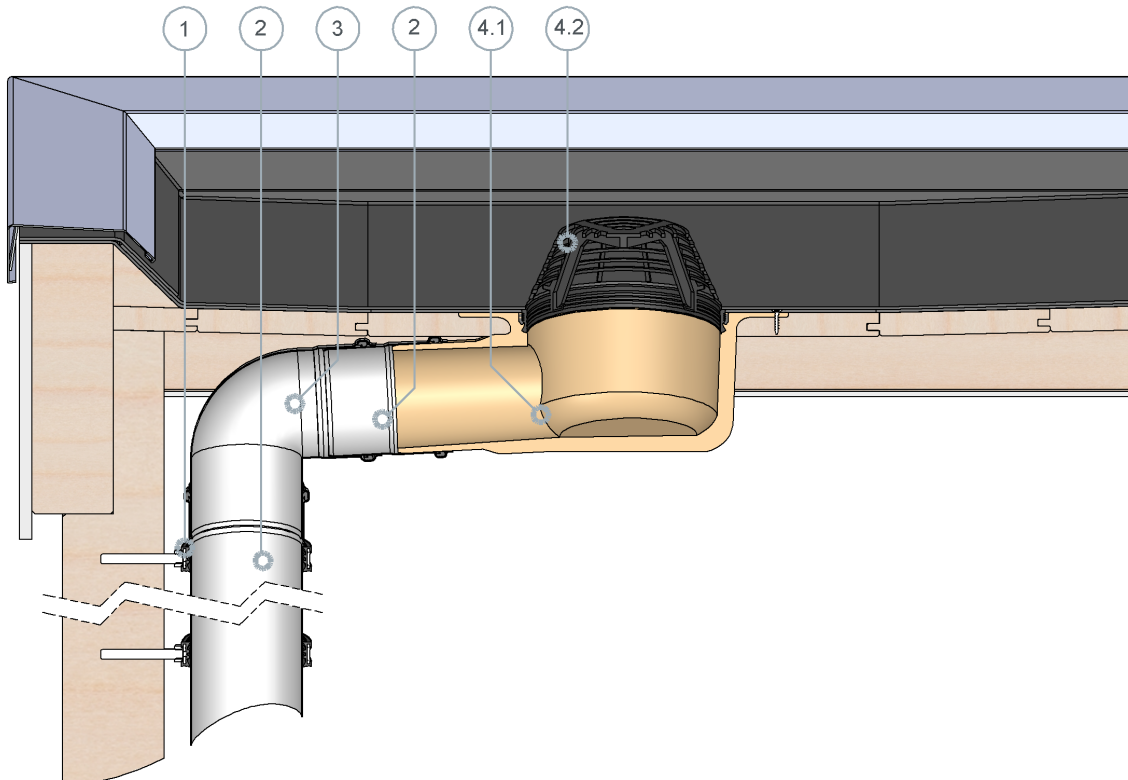


Einbaubeispiel

Sita**Standard** abgewinkelt im belüfteten Dachaufbau



1 SitaAttika Rohrschelle
2 SitaAttika Rohr
3 SitaAttika Bogen

SitaStandard abgewinkelt bestehend

aus:
4.1 Grundkörper
4.2 Kiesfang

Belüfteter Dachaufbau nach den aaRdT
mit:
- Abdichtung
- Schalung
- Tragkonstruktion