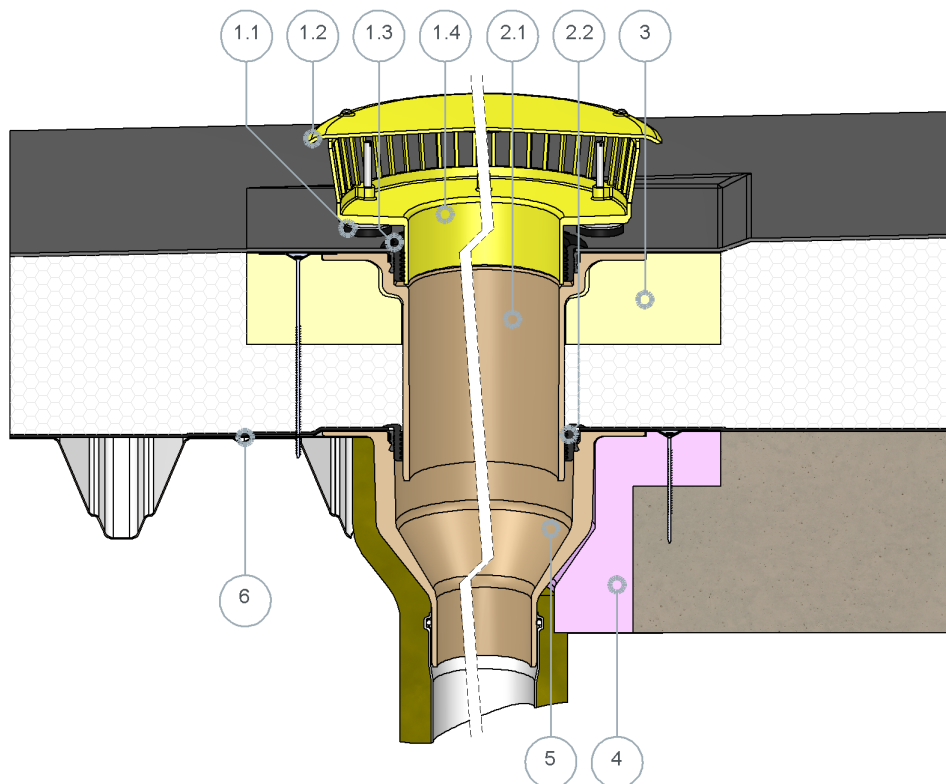


## Einbaubeispiel

# Sita**Standard** mit Anstaeuelement und Falleitung im nicht belüfteten Dachaufbau



SitaMore Anstaeuelement bestehend aus:

- 1.1 Gummimetallpuffer
- 1.2 Geschlossener Deckel
- 1.3 Dichtring
- 1.4 Grundkörper

SitaStandard Aufstockelement bestehend aus:

- 2.1 Grundkörper

2.2 Dichtring

3 SitaStandard Dämmkörper Aufstockelement

4 SitaStandard Dämmkörper Gully

5 SitaStandard senkrecht

6 SitaMore Verstärkungsblech

Nicht belüfteter Dachaufbau nach den aaRdT mit:

- Abdichtung
- Wärmedämmung
- Dampfsperre
- Unterkonstruktion